

FR GUIDE D' INSTALLATION ET D'UTILISATION
EN INSTRUCTION FOR USE
ES GUÍA DE INSTALACIÓN Y DE UTILIZACIÓN
DA INSTALLATIONS- OG BRUGSVEJLEDNING
NL HANDLEIDING VOOR GEBRUIK EN INSTALLATIE
CS NÁVOD K MONTÁŽI A POUŽITÍ EN

Réfrigérateur-Congélateur Fridge-Freezer

BFU5456SW + BFL5456BW

BFU5636SW + BFL5636BW

BFU5636SX + BFL5636BX



Brandt

Chère Cliente, Cher Client,

Vous venez d'acquérir un réfrigérateur-congélateur **BRANDT** et nous vous en remercions.

Nous avons mis dans cet appareil toute notre passion, notre savoir-faire pour qu'il réponde au mieux à vos besoins. Innovant, performant, nous l'avons conçu pour qu'il soit aussi toujours facile à utiliser.


Vous trouverez également dans la gamme des produits **BRANDT**, un vaste choix de fours, de fours à micro-ondes, de tables de cuisson, de hottes aspirantes, de cuisinières, de lave-vaisselle, de lave-linge, de sèche-linge que vous pourrez coordonner à votre nouveau réfrigérateur-congélateur **BRANDT**.

Bien entendu, dans un souci permanent de satisfaire le mieux possible vos exigences vis à vis de nos produits, notre service consommateurs est à votre disposition et à votre écoute pour répondre à toutes vos questions ou suggestions (coordonnées à la fin de ce livret).

Et connectez-vous aussi sur notre site **www.brandt.com** où vous trouverez tous nos produits, ainsi que des informations utiles et complémentaires.

Brandt

Dans le souci d'une amélioration constante de nos produits, nous nous réservons le droit d'apporter à leurs caractéristiques techniques, fonctionnelles ou esthétiques toutes modifications liées à leur évolution.

 **Important:** Avant de mettre votre appareil en marche, veuillez lire attentivement ce guide d'installation et d'utilisation afin de vous familiariser plus rapidement avec son fonctionnement.

www.brandt.com



1 Consignes de sécurité, mise au rebut, installation et entretien

- Consignes de sécurité et mises en garde
- Mise au rebut de votre appareil
- Dispositions générales d'installation
- Branchement électrique
- Economies d'Energie
- Dispositions pour le nettoyage et l'entretien

2 Présentation de votre appareil

- Installation de votre appareil
- Descriptif de votre appareil
- Commandes et utilisation de votre appareil

3 Utilisation de votre réfrigérateur

- Indicateur de température de votre réfrigérateur
- Réglage de votre réfrigérateur

4 Utilisation de votre congélateur

- Réglage de votre congélateur
- Dégivrage de votre congélateur

5 Entretien courant de votre appareil

- Nettoyage et entretien de votre appareil
- Remplacement de l'ampoule (possible selon modèle)

6 Anomalies de fonctionnement

- Problèmes de fonctionnement
- Assistance technique

7 Service Après-vente

Ce guide d'installation et d'utilisation de votre réfrigérateur-congélateur est valable pour plusieurs modèles. De légères différences de détails et d'équipements peuvent apparaître entre votre appareil et les descriptions présentées.



Cet appareil est conforme aux normes européennes



CONSIGNES DE SECURITE

Pour votre sécurité et une utilisation correcte de votre appareil, lisez attentivement cette notice (y compris les mises en gardes et les conseils utiles qu'elle contient) avant l'installation et la première utilisation.

Afin d'éviter d'endommager l'appareil et/ou de vous blesser inutilement, il est important que les personnes amenées à l'utiliser aient pris entièrement connaissance de son mode de fonctionnement ainsi que des consignes de sécurité.

Conservez cette notice et pensez à la ranger à proximité de l'appareil, afin qu'elle soit transmise avec ce dernier en cas de vente ou de déménagement. Cela permettra de garantir un fonctionnement optimal et d'éviter tout risque de blessure.

Le fabricant ne saurait être tenu responsable en cas de mauvaise manipulation de l'appareil.

SECURITE GENERALE ET MISES EN GARDE

- Cet appareil est destiné à être utilisé dans des applications domestiques et analogues telles que:
 - les coins cuisines réservés au personnel des magasins, bureaux et autres environnements professionnels;
 - les fermes et l'utilisation par les clients des hôtels, motels et autres environnements à caractère résidentiel;
 - les environnements de type chambres d'hôtes;
 - la restauration et autres applications similaires hormis la vente au détail.



Sécurité des enfants et des autres personnes vulnérables:

- Cet appareil peut être utilisé par des enfants âgés d'au moins 8 ans et par des personnes ayant des capacités physiques, sensorielles ou mentales réduites ou dénuées d'expérience ou de connaissance, s'ils (si elles) sont correctement surveillé(e)s ou si des instructions relatives à l'utilisation de l'appareil en toute sécurité leur ont été données et si les risques encourus ont été appréhendés.
- Les enfants ne doivent pas jouer avec l'appareil.
- Le nettoyage et l'entretien par l'utilisateur ne doivent pas être effectués par des enfants sans surveillance.
- Conservez tous les emballages hors de portée des enfants, car il existe un risque de suffocation.
- Ne laissez pas les enfants jouer avec l'appareil, éloignez

les animaux domestiques.

- Les appareils usagés doivent immédiatement être rendus inutilisables. Débranchez et coupez le câble d'alimentation au ras de l'appareil. Rendez la fermeture de la porte inutilisable, ou mieux encore, démontez la porte afin d'éviter par exemple qu'un enfant ou un animal ne risque de rester enfermé à l'intérieur en jouant.

Si des incidents se produisent et que vous ne pouvez les résoudre grâce aux conseils que nous vous donnons (voir chapitre «Anomalies de fonctionnement»), faites appel exclusivement aux centres de service après-vente agréés ou bien à un professionnel qualifié.



ATTENTION

- Votre appareil doit être installé, fixé si nécessaire, et utilisé conformément aux instructions de cette notice; ce afin d'éviter tout risque dû à son éventuelle instabilité ou à une mauvaise installation.
- Maintenir dégagées les

ouvertures de ventilation dans l'enceinte de l'appareil ou dans la structure d'encastrement.

- Ne pas utiliser de dispositifs mécaniques ou autres moyens pour accélérer le processus de dégivrage autres que ceux recommandés par le fabricant.
- Ne pas endommager le circuit de réfrigération.
- Ne pas utiliser d'appareils électriques à l'intérieur du compartiment de stockage des denrées, à moins qu'ils ne soient du type recommandé par le fabricant.
- Ne pas stocker dans cet appareil des substances explosives telles que des aérosols contenant des gaz propulseurs inflammables.
- N'exposez jamais l'appareil à une flamme.
- Arrêtez l'appareil et débranchez-le avant de le nettoyer ou le déplacer.
- Pour les modèles équipés d'un distributeur d'eau ou d'un compartiment à glaçons, ne

remplissez ou raccordez qu'avec une alimentation en eau potable.

- Si le câble d'alimentation est endommagé, il doit être remplacé par le fabricant, son service après vente ou des personnes de qualification similaire afin d'éviter un danger.

Les agents de réfrigération et isolation utilisés dans cet appareil contiennent des gaz inflammables. Lorsque vous mettez le système au rebut, faites-le auprès d'un centre de collecte agréé. N'exposez jamais l'appareil aux flammes.

Liquide réfrigérant

Le circuit de réfrigération de cet appareil renferme de l'isobutane réfrigérant (R600a); il s'agit d'un gaz réfrigérant plus respectueux de l'environnement mais néanmoins hautement inflammable.

Pendant le transport et l'installation de l'appareil, assurez-vous qu'aucun des composants du circuit de réfrigération ne soit

endommagé.



Attention :
Risque d'incendie

Si le circuit de réfrigération était endommagé :

-Évitez les flammes nues et toute source d'inflammation.

-Ventilez bien la pièce où se trouve l'appareil.

Il est dangereux de modifier la composition de cet appareil, de quelque manière que ce soit.

Tout dommage fait au cordon peut provoquer un court-circuit, et/ou une électrocution.



MISE AU REBUT

■ Ce symbole indique que cet appareil ne doit pas être traité comme un déchet ménager.

Votre appareil contient de nombreux matériaux recyclables. Il est donc marqué de ce logo afin de vous indiquer que les appareils usagés doivent être remis à un point de collecte

habilité-

Renseignez-vous auprès de votre revendeur ou des services techniques de votre ville pour connaître les points de collecte des appareils usagés les plus proches de votre domicile. Le recyclage des appareils qu'organise votre fabricant sera ainsi réalisé dans les meilleures conditions, conformément à la directive européenne sur les déchets d'équipements électriques et électroniques.

Nous vous remercions pour votre collaboration à la protection de l'environnement.

Certains matériaux d'emballage de cet appareil sont également recyclables. Participez à leur recyclage et contribuez ainsi à la protection de l'environnement en les déposant dans les conteneurs prévus à cet effet.

En conformité avec les dispositions législatives les plus récentes en matière de protection et respect de l'environnement, votre appareil ne contient pas de H.F.C., mais un gaz

réfrigérant appelé R600a. Le type exact de gaz réfrigérant utilisé dans votre appareil est d'ailleurs indiqué clairement sur la plaque signalétique qui se trouve à l'intérieur de votre appareil, sur la paroi gauche en bas. Le R600a est un gaz non polluant qui ne nuit pas à la couche d'ozone et dont la contribution à l'effet de serre est quasiment nulle.

INSTALLATION DE VOTRE APPAREIL



Attention:

Seule une installation correcte de votre appareil respectant les prescriptions qui vous sont données dans ce guide d'installation et d'utilisation vous permettra de conserver vos aliments dans de bonnes conditions, et avec une consommation d'énergie optimisée.

INSTALLATION

- Si votre appareil est équipé de roulettes, rappelez-vous qu'elles servent uniquement à faciliter les petits mouvements.

Ne le déplacez pas sur de plus longs trajets.

- Procédez au premier nettoyage avant de brancher votre appareil au réseau électrique. Avant toute opération d'entretien, débranchez votre appareil. Ne tirez pas sur le cordon d'alimentation, mais saisissez directement la fiche.
- Placez l'appareil dans une pièce sèche et aérée.
- Evitez les balcons, les vérandas, les terrasses, la chaleur excessive l'été et le froid en hiver pourraient empêcher le bon fonctionnement de votre appareil, voire même l'endommager.
- Ne le placez pas près d'une source de chaleur comme un four ou un radiateur par exemple.
- Maintenez une distance minimum entre votre réfrigérateur et les autres meubles de 3 à 5 cm sur les côtés et 10 cm au dessus pour une bonne circulation de l'air autour de l'appareil.

- Placez l'appareil à une distance convenable du mur au moyen des entretoises qui peuvent être fournies dans le sachet d'accessoires.
- Votre appareil a été conçu pour un fonctionnement optimal à une certaine température ambiante. On dit alors qu'il est conçu pour une "classe climatique" particulière. Cette classe climatique est indiquée en clair sur la plaque signalétique située à l'intérieur de votre appareil, sur la paroi gauche en bas. Au delà de ces températures, les performances de votre appareil peuvent se trouver diminuées.

Classe	Température ambiante
SN	de + 10°C à + 32°C
N	de + 16°C à + 32°C
ST	de + 16°C à + 38°C
T	de + 16°C à + 43°C

Conseils:

Une fois votre appareil installé, réglez ses pieds de manière à ce qu'il soit légèrement incliné

vers l'arrière, vous faciliterez ainsi la bonne fermeture de la porte.

Avant d'y mettre les aliments, nettoyez l'intérieur et l'extérieur de votre appareil avec du bicarbonate de soude dissout dans de l'eau (1 cuillère à soupe de bicarbonate pour 4 litres d'eau). N'utilisez pas d'alcool, de poudres abrasives ou de détergents qui pourraient abîmer les surfaces. (Voir chapitre « Nettoyage de votre appareil »).

BRANCHEMENT ELECTRIQUE

L'installation électrique doit être conforme aux normes en vigueur et doit être capable de résister à la puissance maximale mentionnée sur la plaque signalétique.

La prise doit être dûment reliée à la terre.

Nous ne pouvons pas être tenus pour responsables de tout incident causé par une mauvaise installation électrique.

Conseils pour l'installation Electrique

- N'utilisez ni prolongateur, ni adaptateur, ni prise multiple.
- Ne supprimez jamais la mise à la terre.
- La prise de courant doit être facilement accessible mais hors de portée des enfants.

En cas d'incertitude, adressez-vous à votre installateur.

Votre appareil est conforme aux directives européennes et à leurs modifications.

ECONOMIES D'ENERGIE

Pour limiter la consommation électrique de votre appareil:

- Installez-le dans un endroit approprié (voir chapitre «Installation de votre appareil»).
- Gardez les portes ouvertes le moins de temps possible.
- N'introduisez pas d'aliments encore chauds dans votre réfrigérateur ou congélateur, en particulier s'il s'agit de

soupes ou de préparations qui libèrent une grande quantité de vapeur.

- Veillez au fonctionnement optimal de votre appareil en ne laissant pas s'accumuler trop de givre dans le congélateur (dégivrez-le quand l'épaisseur de givre dépasse 5-6 mm) et en nettoyant périodiquement le condenseur (voir chapitre «Entretien courant de votre appareil»).
- Contrôlez régulièrement les joints des portes et assurez-vous qu'elles ferment toujours de manière efficace. Si ce n'est pas le cas, adressez-vous à votre service après vente.

- Ne le laissez pas réglé à une température trop basse.

- Le non respect de la disposition des tiroirs, bacs et étagères pourrait entraîner une augmentation de la consommation d'énergie.



Attention

Si l'appareil a été transporté chez vous en position horizontale, mettez le à la

verticale et attendez deux heures avant de le brancher. Une petite quantité d'huile peut s'être écoulée dans le circuit de réfrigération, vous devez lui laisser le temps de refluer vers le moteur avant de brancher l'appareil, faute de quoi vous risquez de l'endommager.

Avant toute opération de maintenance, débranchez la fiche d'alimentation électrique. Ne tirez pas sur le cordon d'alimentation, mais saisissez directement la fiche.

NETTOYAGE ET ENTRETIEN

- Avant tout entretien, débranchez l'appareil et coupez le courant.
- Ne nettoyez pas l'appareil avec des objets métalliques, un système à vapeur, des huiles volatiles, des solvants organiques ou des composants abrasifs.
- N'utilisez pas d'objets tranchants ou pointus pour retirer la glace. Utilisez un grattoir en plastique.

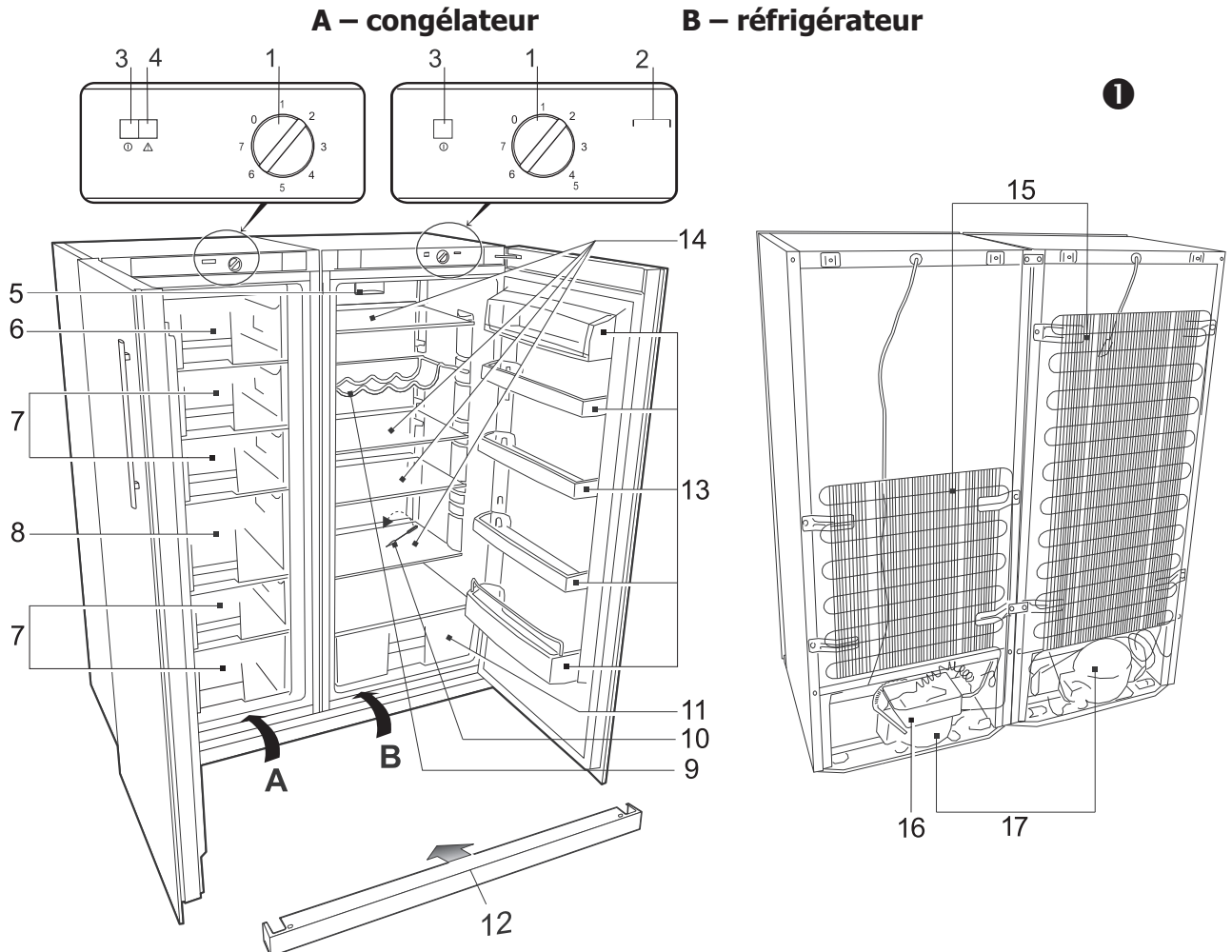
- Pour remplacer l'ampoule d'éclairage, si cette opération est possible par l'utilisateur, se reporter à la rubrique « Entretien courant » de cette notice. Veillez toujours à débrancher votre appareil au préalable.

ATTENTION : si l'appareil est équipé d'un éclairage à LED, celui-ci ne peut être remplacé que par un technicien agréé.

DESCRIPTION DE L'APPAREIL, PIÈCES PRINCIPALES (schéma 1)



IMPORTANT ! LES ACCESSOIRES ÉNUMÉRÉS CI-DESSOUS PEUVENT DIFFÉRER EN TERMES DE QUANTITÉ ET DE CONCEPTION PAR RAPPORT À CEUX QUI SONT FOURNIS AVEC L'APPAREIL QUE VOUS AVEZ ACHETÉ. Cette description convient à l'ensemble du groupe de réfrigérateur - congélateurs côte-à-côte.



- | | |
|---|---|
| 1 Bouton thermostat - régulateur de température | 9 Étage bouteilles** |
| 2 Bouton marche / arrêt pour l'éclairage intérieur | 10 Conduit d'évacuation de l'eau de dégivrage |
| 3 Indicateur d'alimentation électrique (voyant vert) | 11 Bac à fruits et légumes |
| 4 Indicateur de montée en température (voyant rouge) | 12 Cache inférieur |
| 5 Ventilateur | 13 Balconnets en contre-porte à hauteur réglable |
| 6 Partie « Congélation rapide » | 14 Clayettes en verre à hauteur réglable*** |
| 7 Partie produit(s) congelé(s)* | 15 Condenseur |
| 8 Partie « grande hauteur » | 16 Bac récepteur eau de dégivrage |
| | 17 Compresseur |

* - x 5 sur les modèles BFU5636SW et BFU5636SX ;

** - sur les modèles BFL5636BX et BFL5636BW ;

*** - x 5 sur les modèles BFL5636BX et BFL5636BW.

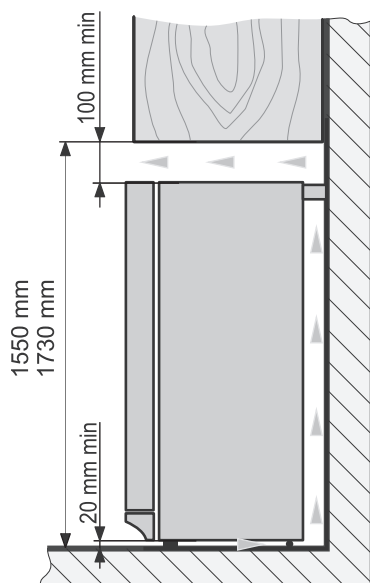
POSITIONNEMENT

- Installez l'appareil dans un endroit sec et bien aéré.



AVERTISSEMENT ! L'appareil ne doit pas être utilisé sous un porche ou dans une pièce non chauffée. Installez l'appareil à distance des sources de chaleur telles que les cuisinières/fours ou les radiateurs et veillez à ce qu'il ne soit pas directement exposé aux rayons du soleil.

AVERTISSEMENT ! L'appareil ne doit pas toucher les canalisations de chauffage, de gaz ou d'eau ni les appareils électriques.

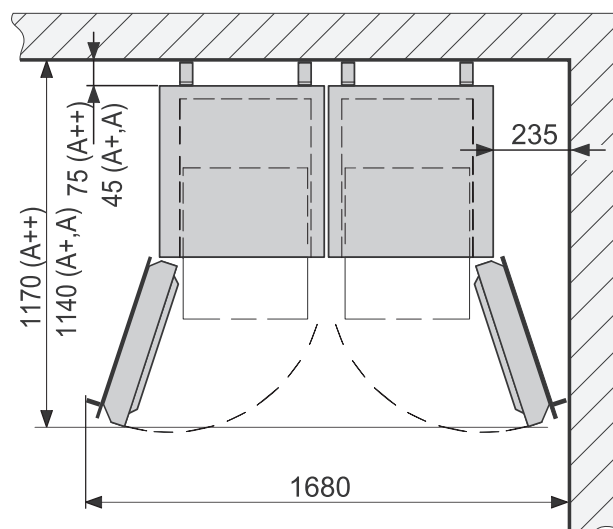
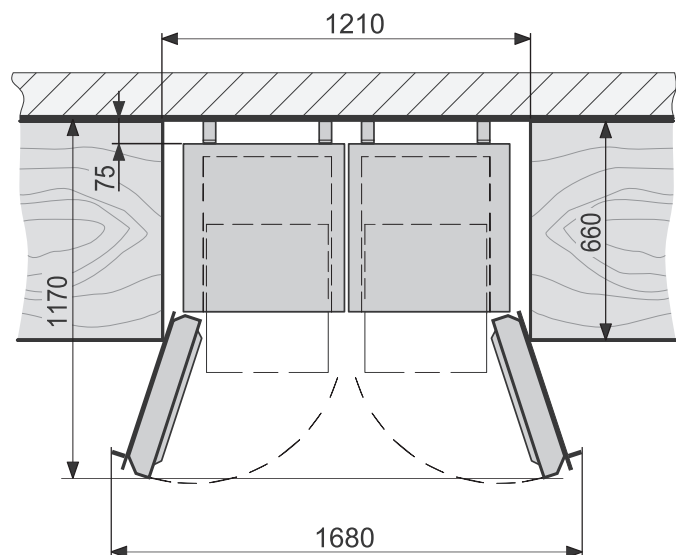


- ◀ Veillez à ne pas obstruer les trous d'aération situés en haut des appareils : l'air doit circuler librement autour de l'appareil. Il doit y avoir un écart d'au moins 10 centimètres entre le haut de l'appareil et tout mobilier situé au-dessus de celui-ci. Si ce critère n'est pas respecté, l'appareil consommera davantage d'énergie et le compresseur pourrait surchauffer (cf. schéma). Si l'appareil est installé dans un emplacement spécial, veillez à laisser un écart entre l'appareil et les murs, les autres meubles ou les autres appareils :
 - pour les modèles BFL5456BW, BFU5456SW – écart de 1550 mm ;
 - pour les modèles BFL5636BW, BFU5636SW, BFL5636BX, BFU5636SX – écart de 1730 mm.

- L'appareil doit être installé sur une surface plane et ne doit pas toucher le mur. Si nécessaire, vous pouvez modifier la hauteur de l'appareil en ajustant les pieds réglables : tournez-les vers la droite pour faire lever l'appareil, tournez les vers la gauche pour le baisser.

Si l'appareil penche légèrement vers l'arrière, les portes se refermeront toutes seules.

- **Attention !** Si l'appareil est installé dans un coin, un écart d'au moins 235 mm doit être laissé entre l'appareil et le mur pour que la porte du réfrigérateur ou du congélateur puisse s'ouvrir à un angle suffisant (cf. schéma). ▶



- ◀ **Attention !** Si l'appareil est installé dans un emplacement spécial, un écart d'au moins 1210 mm doit être laissé entre l'appareil et le mur, le mobilier ou les autres appareils pour que les portes du réfrigérateur ou du congélateur puissent s'ouvrir à un angle suffisant (cf. schéma).

RACCORDER LE RÉFRIGÉRATEUR ET LE CONGÉLATEUR ET LES PRÉPARER POUR LA MISE EN MARCHÉ



IMPORTANT ! Nous vous **RECOMMANDONS** de confier le raccordement du réfrigérateur BFL5456GB et du congélateur BFU5456GB à un réparateur agréé. **Notez toutefois que ce service n'est pas inclus dans notre garantie. Si vous décidez de raccorder ces appareils et de les préparer vous-même pour la mise en marche, nous vous conseillons de solliciter l'aide de votre entourage.**

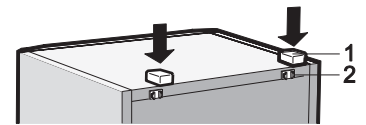
Il vous faut : un tournevis PH2, une clé à douille en T de 8 et une clé de 10. N'allongez jamais les appareils à l'horizontale lorsque vous procédez au raccordement.

Préparer les appareils pour le raccordement

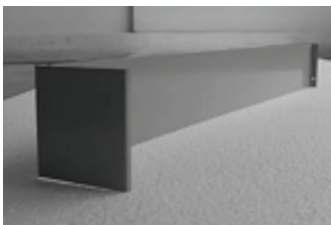
1. Si l'appareil sort du froid (température inférieure à 12°C), il convient d'attendre deux heures avant de le brancher au secteur.
2. L'appareil ne doit pas être branché au secteur avant que vous ayez retiré la totalité de l'emballage et des matériaux de transport.
3. Déballez les appareils. Retirez-les de leur base en polystyrène. Retirez la totalité du ruban d'emballage.
4. Pour installer les appareils dans leur emplacement, inclinez-les légèrement vers l'arrière : les roues situées à l'arrière vous permettront de les transporter facilement jusqu'à l'emplacement souhaité.

Veillez à ne jamais soulever ni pousser le réfrigérateur et le congélateur à l'aide des poignées : celles-ci pourraient se casser.

5. Retirez le ruban rouge : celui-ci est uniquement destiné au transport.
6. Jetez l'emballage suivant les règles de mise au rebut.
7. Sortez les supports **1** du sac et insérez-les dans les trous **2** en haut et à l'arrière des appareils (cf. illustr.).
8. Placez le réfrigérateur et le congélateur à environ 1 mètre du mur contre lequel ils seront installés. Installez les appareils côte-à-côte en plaçant le congélateur sur la gauche et le réfrigérateur sur la droite.
9. Les pièces nécessaires au raccordement des deux appareils sont fournies avec le congélateur.



◀ baguette avant **1** (Qté : 1) - fixée sur la paroi arrière du congélateur, derrière le condenseur ;



◀ cache supérieur **2** avec base adhésive (Qté : 1) (dans le sac situé à l'intérieur du congélateur) ;



◀ cache inférieur **3** (Qté : 1) - (le sac est fixé sur le condenseur du congélateur) ;



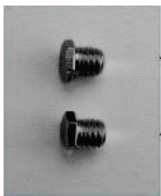
◀ plaque supérieure **4** (Qté : 1) ;



◀ plaque inférieure **5** (Qté : 1) ;



◀ plaques arrière **6** (Qté : 2) ;



7



8

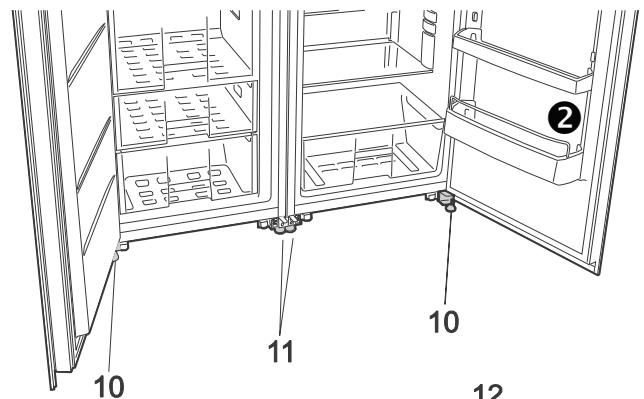


9

◀ vis **7** (Qté : 2) ;
vis autotaraudeuses **8** (Qté : 4) ;
vis autotaraudeuses **9** (Qté : 2) ;
(dans le sac situé à l'intérieur du
congélateur).



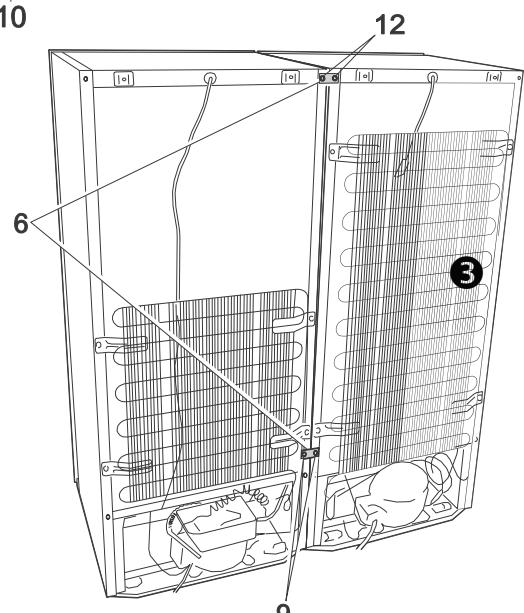
IMPORTANT ! Avant de commencer, réglez la hauteur des appareils en tournant les pieds extérieurs **10** et intérieurs **11** (illustr. 2). Lorsque vous tournez les pieds réglables vers la droite, l'avant de l'appareil monte, lorsque vous les tournez vers la gauche, il descend. Vérifiez que les deux appareils sont bien stables.



Raccorder les appareils

Commencez par raccorder les appareils à l'arrière.

1. Séparez les deux appareils l'un de l'autre en laissant un écart de 7 mm entre eux.
2. Dévissez les vis **12** en haut de la paroi arrière des appareils (illustr. 3).
3. Vissez la plaque arrière **6** à l'arrière des appareils (illustr. 3). Vissez les vis **12**.

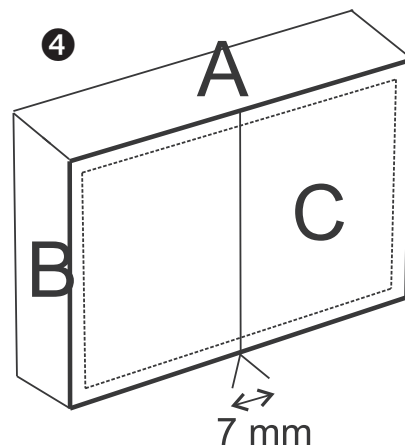


2. Dévissez les vis **12** en haut de la paroi arrière des appareils (illustr. 3).
3. Vissez la plaque arrière **6** à l'arrière des appareils (illustr. 3). Vissez les vis **12**.
4. Fixez la plaque arrière **6** en insérant les vis autotaraudeuses **9** (fournies dans le sac) dans les trous réservés (illustr. 3).
5. Poussez les appareils délicatement jusqu'à leur emplacement. Nous vous recommandons de solliciter de l'aide pour cette opération et d'incliner légèrement les appareils vers l'arrière.

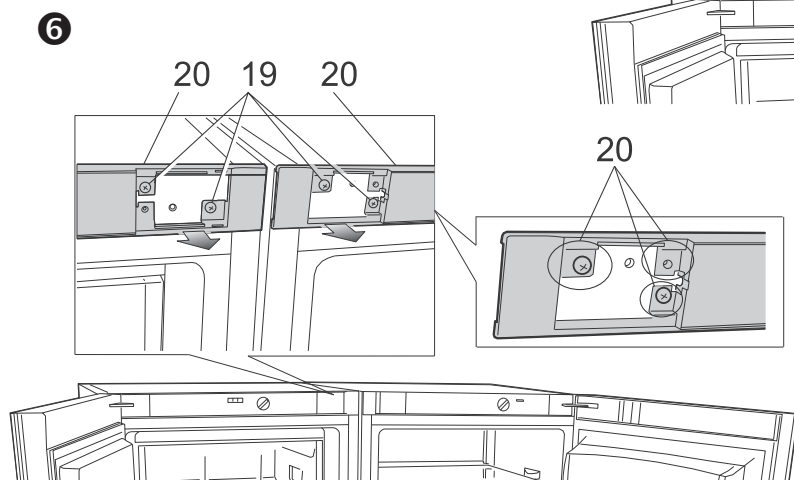
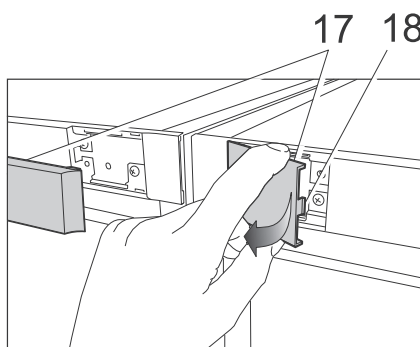
6. Une fois les deux appareils installés dans leur emplacement, vérifiez à nouveau que (illustr. 4) :
 - les bords supérieurs **A** coïncident ;
 - les appareils sont séparés par un écart de 7 mm ;
 - les bords avant **B** coïncident lorsque les portes des deux appareils sont ouvertes ;
 - les bords avant **C** des portes du réfrigérateur et du congélateur coïncident.



Conseil : Si vous rencontrez des difficultés au niveau du raccordement des deux appareils, essayez de tourner les pieds intérieurs **11** jusqu'au bout vers la droite pour qu'ils ne touchent pas le sol. Si vous avez des difficultés à les régler, servez-vous des conseils présentés dans la rubrique « Réglage de la position de la porte » ci-dessous.



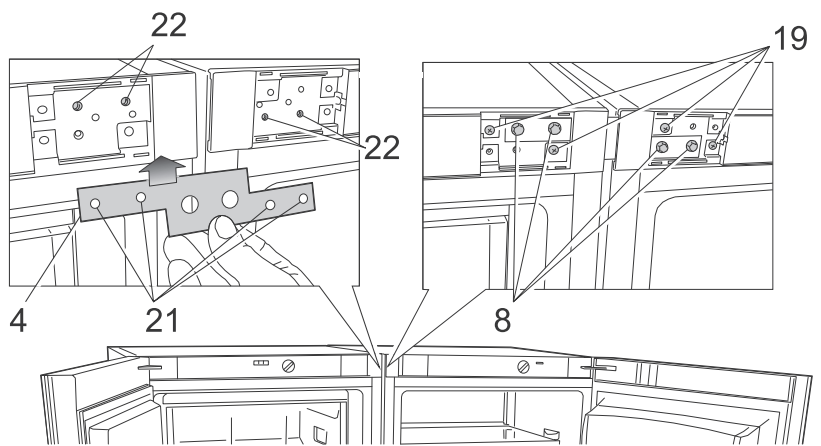
7. Retirez les deux caches décoratifs **17** (illustr. 5). Tirez-les vers vous à l'endroit où sont situés les crochets **18**. Si vous avez des difficultés à les retirer, pliez les crochets à l'aide d'un tournevis.



8. Dévissez quatre vis **19** et desserrez les pinces des caches décoratifs **20** en les tirant vers vous (illustr. 6).

9. Prenez la plaque **4** et insérez-la en dessous des caches décoratifs desserrés en faisant correspondre les **21** trous de la plaque avec les trous **22** des appareils (illustr. 7).

10. Fixez la plaque avec quatre vis **8**. Refixez les caches décoratifs à l'aide des vis **19** préalablement dévissées (illustr. 7).

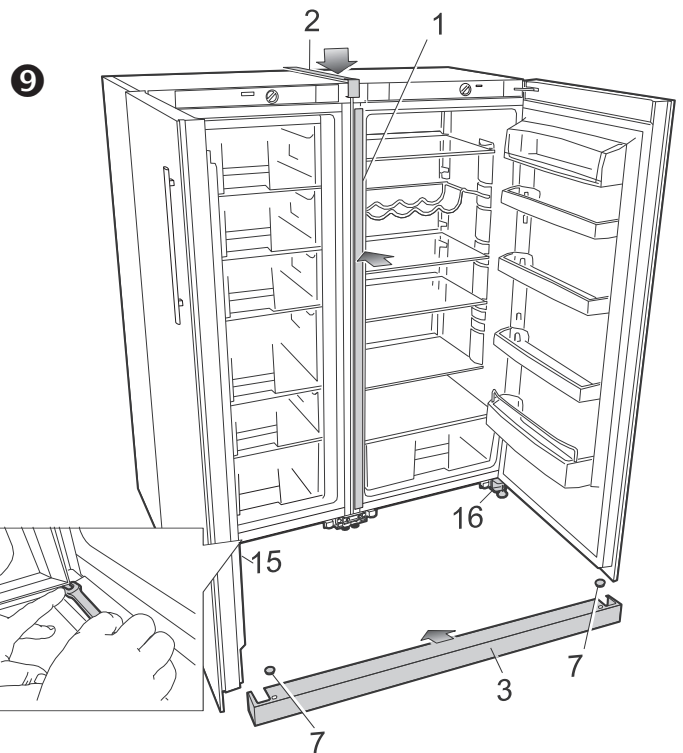
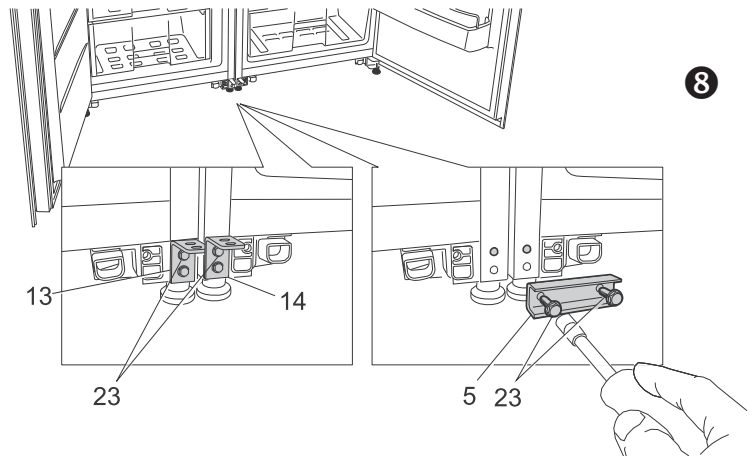


11. Dévissez les vis **23** qui maintiennent les supports de fixation **13** et **14** et retirez les supports de fixation (illustr. 8). Fixez la plaque du bas **5** à la place des supports de fixation à l'aide des mêmes vis. Vissez les vis dans les trous situés sur le haut des supports de fixation.

12. Retirez le film protecteur de la bande supérieure **2** (illustr. 9). Fixez la bande supérieure sur les deux appareils. Commencez par coller la partie pliée à l'avant, puis continuez vers l'arrière des appareils.

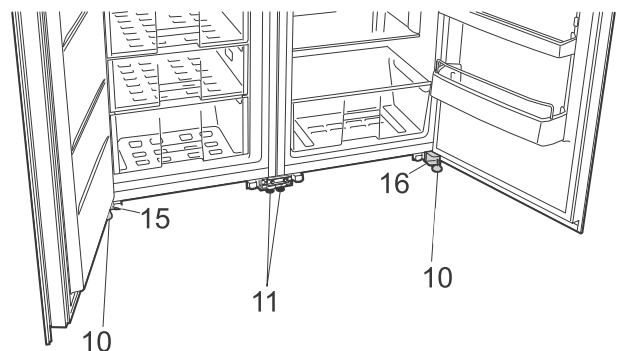
13. Collez la baguette avant **1** au-dessus de l'écart qui sépare le réfrigérateur du congélateur : poussez-la délicatement avec le côté étroit sur l'écart entre les appareils en partant du haut (illustr. 9).

14. En laissant les portes des deux appareils ouvertes, placez le cache inférieur **3** sur les supports de fixation du bas **15** et **16** et fixez-le avec deux vis **7** (illustr. 9). Insérez les vis dans les trous filetés des supports de fixation **15** et **16** et vissez-les à l'aide d'une clé de 10 en exerçant une pression vers le bas avec votre doigt.



Régler la position des portes lorsque les bords A ou C des appareils ne sont pas à niveau

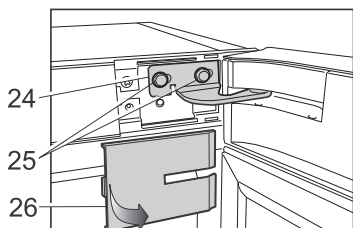
- Si le ou les coins supérieurs de l'un des appareils ou des deux appareils sont



légèrement plus bas que le bord de l'appareil **A** ou que le verre des portes ne forme pas un bord **C** à un même niveau, ajustez les supports de fixation du bas ou du haut :

1. Commencez par régler les supports de fixation du bas : ►

- Retirez les pieds extérieurs **10** ;
- Desserrez les vis qui fixent les supports du bas **15** et **16** et poussez les supports de fixation : le support de fixation du réfrigérateur **15** – vers la droite, le support de fixation du congélateur **16** – vers la gauche.
- Si l'un des coins supérieurs intérieurs de la ou des porte(s) est plus haut, ajustez les supports de fixation dans le sens inverse : le support de fixation du réfrigérateur **15** – vers la gauche, le support de fixation du congélateur **16** – vers la droite.



2. ◀ Si vous ne parvenez pas à mettre les appareils à niveau en réglant les supports du bas, essayez de régler ceux du haut :

- Retirez le cache **26** ; Desserrez les vis **25** ;
- Réglez la position des supports de fixation du haut **24**.

Remarque. L'illustration montre le support de fixation supérieur **24** du réfrigérateur. Le support de fixation supérieur du congélateur est identique, mais les vis sont situées sur le bas.

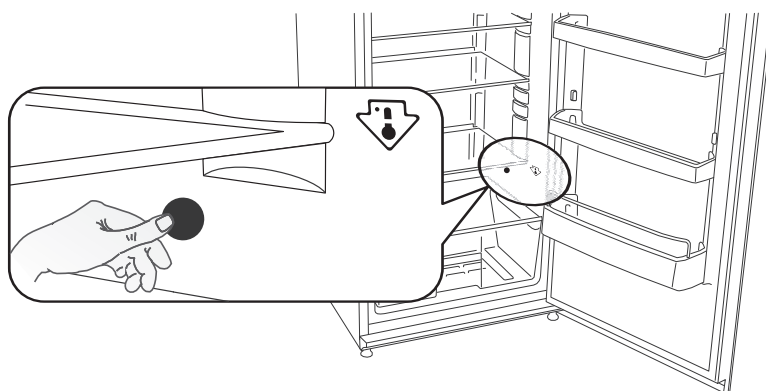
Zone la plus froide



Le symbole indique l'emplacement de la zone la plus froide de votre réfrigérateur, dont la température est inférieure ou égale à + 4°C.

Cette dernière se situe entre le bac à légumes et la clayette inférieure.

Les clayettes étant amovibles, veillez toujours à ce que la clayette délimitant la zone froide soit positionnée au niveau de l'autocollant afin de garantir la température dans cette zone.



Indicateur de température

Pour vous aider au bon réglage de votre appareil, le réfrigérateur est équipé d'un indicateur de température (situé dans la zone la plus froide et repéré par le pictogramme ci-contre).

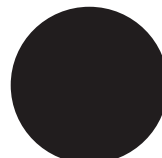
- Pour la bonne conservation des denrées dans votre réfrigérateur et notamment dans la zone la plus froide, veillez à ce que dans l'indicateur de température « OK » apparaisse.
- Si « OK » n'apparaît pas, la température moyenne de la zone est trop élevée. Réglez le thermostat sur une position supérieure.
- A chaque modification du thermostat, attendez la stabilisation de la température à l'intérieur de l'appareil avant de procéder, si nécessaire, à un nouveau réglage.

Ne modifiez la position du thermostat que progressivement et attendez au moins 12 heures avant de procéder à une nouvelle vérification et à une éventuelle modification.

NOTE : Après des ouvertures répétées (ou une ouverture prolongée) de la porte, il est normal que l'inscription « OK » n'apparaisse pas dans l'indicateur de température ; attendez au moins 12h avant de réajuster le thermostat.



Réglage correct



Température trop élevée, réglez le thermostat

Si l'évaporateur du compartiment réfrigérateur (paroi du fond de l'appareil) se couvre anormalement de givre (appareil trop chargé, température ambiante élevée, thermostat sur une position élevée, ouvertures fréquentes de la porte), ramenez progressivement la manette du thermostat sur une position inférieure jusqu'à obtenir de nouveau des périodes d'arrêt du compresseur. En effet, le dégivrage automatique du compartiment réfrigérateur ne s'effectue que si le compresseur s'arrête par intermittence.

PRÉSENTATION DES COMMANDES MÉCANIQUES (illustr. 1)

BANDEAU DE CONTRÔLE — DESCRIPTIONS DES SYMBOLES ET FONCTIONS

1 — BOUTON THERMOSTAT. La température de l'appareil se contrôle en tournant le bouton thermostat dans un sens ou dans l'autre. Les valeurs de température sont indiquées sur le bouton thermostat. La température de l'appareil se réduit en tournant le bouton thermostat dans le sens des aiguilles d'une montre. Pour plus de fonctions, cf. « Régulation de la température ».

3 — INDICATEUR D'ALIMENTATION ÉLECTRIQUE portant le symbole 

Lorsque l'appareil est raccordé à l'alimentation électrique, le voyant vert s'allume.

4 — INDICATEUR DE MONTÉE EN TEMPÉRATURE portant le symbole 

Lorsque la température du congélateur excède -9°C , le voyant rouge s'allume. Ceci indique que :

- Le congélateur a été éteint pendant une durée importante, par exemple, lorsque vous allumez le congélateur pour la première fois, après un dégivrage ou une perte de tension.
- La porte du congélateur est ouverte ou a été ouverte trop fréquemment.
- Le congélateur comporte une grande quantité de produits non congelés.
- Le système de congélation est défaillant, par exemple, l'indicateur ne s'éteint pas au bout de 6 heures et l'on entend le compresseur qui fonctionne, ou le compresseur ne s'éteint pas. Dans ce cas, il convient de contacter un réparateur agréé (après avoir vérifié qu'il ne s'agissait d'aucune des hypothèses mentionnées ci-dessus).

RÉGULATION DE LA TEMPÉRATURE

La température du congélateur programmée par le fabricant est -18°C

La température de l'appareil se contrôle en tournant le bouton thermostat **1** (illustr. 1) dans un sens ou dans l'autre. L'indication chiffrée de la température est affichée à côté du bouton thermostat.

La température est réglée sur une échelle à 7 chiffres.


0 = Le compresseur est éteint. **ATTENTION ! L'alimentation électrique n'est pas coupée.**

1 = température la plus élevée (degré de refroidissement le plus faible)

7 = température la plus faible (degré de refroidissement le plus élevé)

Si les produits placés dans le compartiment réfrigérateur sont trop froids, réglez le bouton thermostat sur **1**, **2** ou **3**. Si les produits placés dans le compartiment réfrigérateur ne sont pas suffisamment refroidis, réglez le bouton thermostat sur **4** ou **5 - 7**.

Réglez la température de l'appareil en fonction de vos propres besoins !

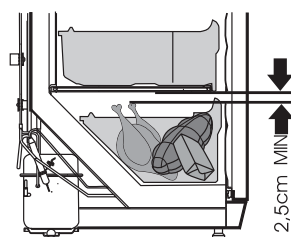
 LA TEMPÉRATURE DU RÉFRIGÉRATEUR PEUT VARIER EN FONCTION DE LA TEMPÉRATURE AMBIANTE, DE LA QUANTITÉ DE PRODUITS, DE LA TEMPÉRATURE DES PRODUITS ET DE LA FRÉQUENCE D'OUVERTURE ET DE FERMETURE DE LA PORTE DE L'APPAREIL.

Nous vous recommandons donc les précautions suivantes :

- installez l'appareil à distance de toute source de chaleur,

- la température des produits placés dans l'appareil ne doit pas être supérieure à la température ambiante,
- la porte de l'appareil ne doit pas être laissée ouverte,
- la porte de l'appareil ne devrait pas être laissée ouverte plus longtemps qu'il n'est nécessaire pour sortir ou mettre des produits dans l'appareil.

SI LA PIÈCE EST FROIDE, L'APPAREIL REFRROIDIRA MOINS VOS PRODUITS. LA TEMPÉRATURE DE L'APPAREIL PEUT DONC AUGMENTER. Utilisez le bouton thermostat pour régler l'appareil sur une température plus basse.



STOCKAGE DE PRODUITS DANS LE COMPARTIMENT RÉFRIGÉRATEUR

Le compartiment réfrigérateur est destiné au stockage à court terme de produits frais.

- Veillez à ne pas placer de produits chauds dans le compartiment réfrigérateur : laissez-les d'abord refroidir à température ambiante.
- Respectez attentivement la date de validité indiquée par le fabricant sur l'emballage des produits.
- Si vous avez placé une quantité importante de plats contenant du liquide sur l'un des étages, il est possible qu'une humidité crée de la condensation et forme des gouttes susceptibles de tomber à l'étage du dessous. Pour éviter cela, déplacez certains des contenants de liquides sur les autres étages.

CONGÉLATION DE PRODUITS DANS LE COMPARTIMENT CONGÉLATEUR

Pour congeler vos produits frais, placez-les sur l'un des deux étages de la partie congélation rapide. Lorsque vos produits sont congelés, sortez-les de la partie congélation rapide et placez-les dans un tiroir de la partie stockage.

- VEILLEZ À NE PAS EXCÉDER LA QUANTITÉ MAXIMALE DE PRODUITS CONGELÉS INDIQUÉE DANS LE TABLEAU D'INFORMATIONS GÉNÉRALES (page 17).
- Laissez un espace de 2,5 cm minimum entre les produits et la cloison du dessus (cf. illustr.). ►
- Ne placez jamais de produits non emballés dans les compartiments du congélateur.
- Les produits frais destinés à être congelés ne doivent pas entrer en contact avec les produits déjà congelés.
- Ne congelez pas vos produits si leur température excède la température ambiante.
- **Ne congelez pas vos produits liquides dans des bouteilles ou des récipients en verre. Ne congelez pas les boissons gazeuses.**
- Respectez rigoureusement la date de validité indiquée par le fabricant sur l'emballage des produits congelés.
- NOUS VOUS RECOMMANDONS DE NE PAS STOCKER LES POISSONS ET SAUCISSES CONGELÉS DANS LE COMPARTIMENT CONGÉLATEUR PENDANT PLUS DE 6 MOIS ; POUR LE FROMAGE, LA VOLAILLE, LE PORC, L'AGNEAU – PAS PLUS DE 8 MOIS ; POUR LE BŒUF, LES FRUITS ET LES LÉGUMES – PAS PLUS DE 12 MOIS.

DÉGIVRAGE DU COMPARTIMENT RÉFRIGÉRATEUR

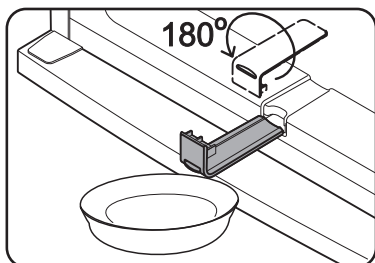
Le compartiment réfrigérateur se dégivre automatiquement. Les cristaux de glace qui se forment sur la paroi du fond du compartiment réfrigérateur se dégivrent pendant l'arrêt du compresseur et l'eau de dégivrage s'écoule via le conduit d'évacuation jusqu'au bac situé au-dessus du compresseur dans lequel elle finit par s'évaporer.

DÉGIVRAGE DU COMPARTIMENT CONGÉLATEUR.

Le compartiment congélateur doit être dégivré au minimum deux fois par an ou lorsqu'une couche de glace excédant 5 mm se forme à l'intérieur. Suivez les étapes ci-dessous dans l'ordre donné :

ATTENTION ! Éteignez l'appareil et débranchez la prise électrique.

- Sortez vos produits du compartiment congélateur. Les produits congelés ne se réchaufferont pas excessivement pendant le dégivrage si vous les recouvrez d'un chiffon épais et que vous les stockez dans un lieu frais.



- Sortez le conduit d'évacuation, tournez-le à 180° et suspendez-le (cf. illustr.). Placez un récipient en dessous du conduit d'évacuation.
- Placez un récipient en dessous du conduit d'évacuation de l'eau de dégivrage. Laissez la porte du congélateur complètement ouverte.
- Lorsque la glace fond, nettoyez et séchez les surfaces et les accessoires du compartiment congélateur.
- Retirez le conduit d'évacuation, tournez-le à nouveau à 180° et remettez-le à sa place.
- Refermez la porte du compartiment congélateur. Rebranchez l'appareil

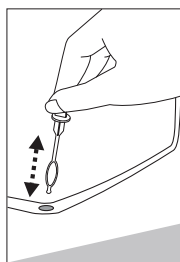
et rallumez-le.

NETTOYAGE ET ENTRETIEN

NETTOYEZ RÉGULIÈREMENT L'APPAREIL.

- ! **Avant de procéder au dégivrage de l'appareil et au nettoyage de la partie arrière de l'appareil, n'oubliez pas de déconnecter l'appareil de l'alimentation électrique en débranchant la prise.**

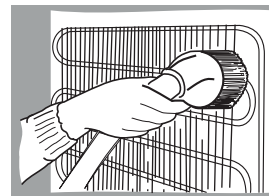
- Protégez les surfaces intérieures et les parties en plastique de l'appareil contre tous corps gras, acides et sauces. Si vous renversez accidentellement des produits – nettoyez immédiatement à l'eau tiède savonneuse ou au produit vaisselle. Séchez avec un chiffon.
- Nettoyez les surfaces intérieures de l'appareil à l'eau tiède savonneuse. Vous pouvez également utiliser du produit vaisselle.
- Séchez les surfaces intérieures et extérieures au chiffon.
- Nettoyez régulièrement les joints hermétiques des portes. Séchez avec un chiffon.



◀ NETTOYEZ RÉGULIÈREMENT L'EMPLACEMENT DU CONDUIT D'ÉVACUATION DE L'EAU DE DÉGIVRAGE DU RÉFRIGÉRATEUR À L'AIDE D'UN PRODUIT DE NETTOYAGE SPÉCIAL DESTINÉ À CET USAGE (cf. illustr.).

• Dépoussiérez l'arrière de l'appareil et le compresseur au moins une fois par an. Vous pouvez utiliser une brosse souple, un chiffon électrostatique ou un aspirateur pour dépoussiérer (cf. illustr.). ▶

- N'UTILISEZ PAS de produits contenant des particules abrasives, de l'acide, de l'alcool ou du benzène pour nettoyer les surfaces intérieures et extérieures de l'appareil.
- N'UTILISEZ PAS de chiffons ou d'éponges pourvus de surfaces rugueuses destinées à gratter les surfaces.



REMARQUES ET CONSEILS PRATIQUES

- Ne consommez pas la glace fabriquée dans le congélateur immédiatement.
- Les produits congèleront plus rapidement si vous les séparez et que vous les emballez par petites quantités.

- Placez les produits qui ont une forte odeur dans un récipient hermétique (ex : poisson frais, foie gras d'oie et fromage).
- SI L'APPAREIL DOIT ÊTRE ÉTEINT POUR UNE DURÉE IMPORTANTE, LAISSEZ LES PORTES OUVERTES.



Remarques sur les bruits émis par l'appareil. Vous pourrez entendre différents bruits lorsque l'appareil fonctionne et qu'il effectue son cycle de congélation. Ceci est normal et n'indique aucun dysfonctionnement.

- Lorsque le réfrigérant circule dans le système de réfrigération, vous pourrez entendre des bourdonnements, des gargouillements ou des bruissements.
- Il est également possible que l'appareil émette des bruits secs ou des cliquetis pendant une durée restreinte lorsque le compresseur du congélateur se met en marche.

INVERSER LE SENS D'OUVERTURE DES PORTES

Nous vous recommandons de demander de l'aide pour changer le sens d'ouverture des portes. Il vous faut deux clés de 8 et de 10 et un tournevis.

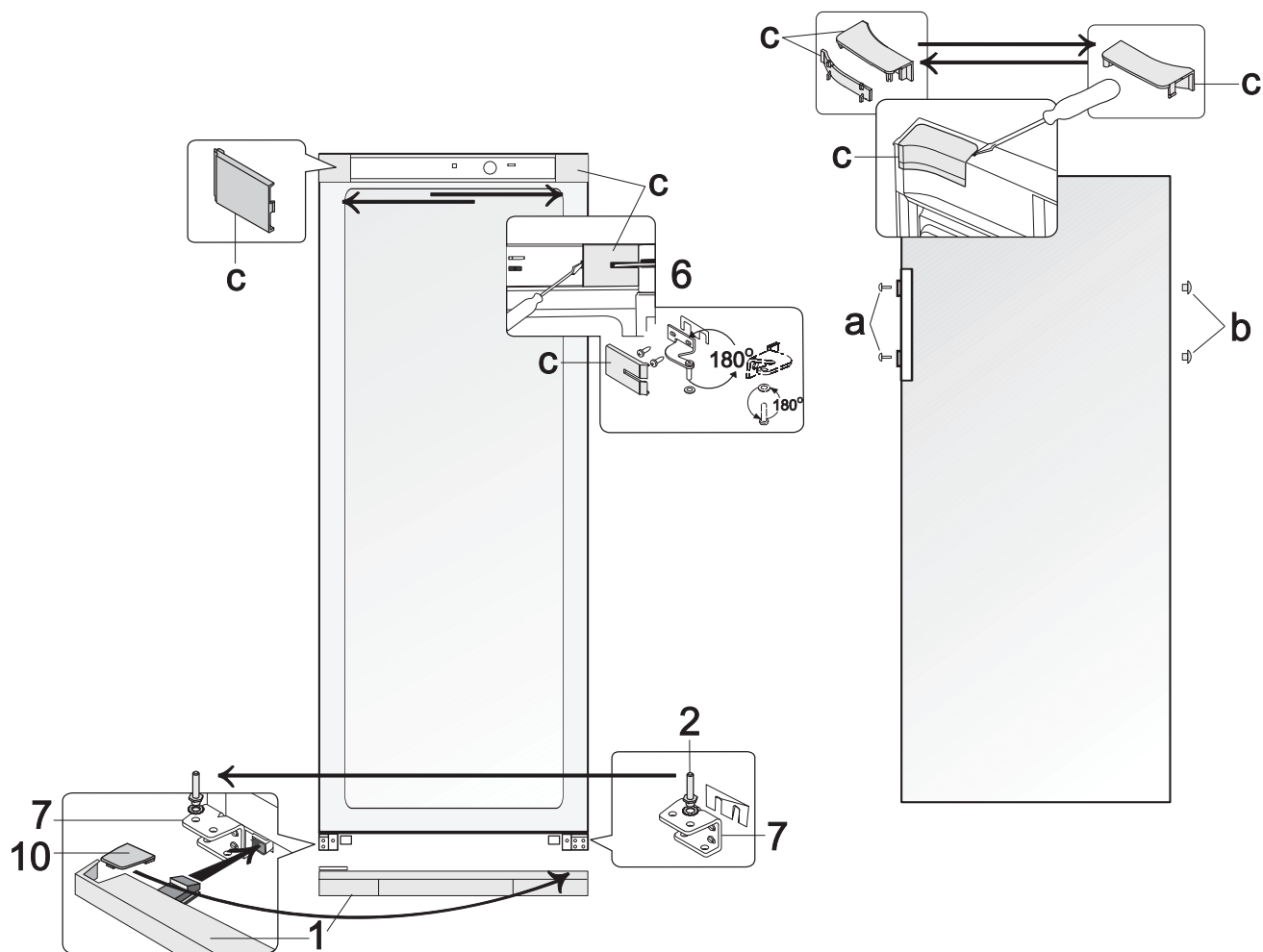
Vous ne POUVEZ PAS placer le réfrigérateur à l'horizontale pour inverser le sens d'ouverture des portes !

Modèles BFL5456BW, BFL5636BW, BFL5636BX

Suivez les étapes ci-dessous dans l'ordre donné (cf. illustr. page 13) :

ATTENTION ! Éteignez l'appareil et débranchez la prise électrique.

1. Retirez les caches **c** de la paroi extérieure du réfrigérateur et de l'intérieur de la porte. Retirez également le support de fixation supérieur **6** avec l'écrou, les rondelles et l'entretoise qui se trouvent sous le support de fixation.
2. Retirez la porte du compartiment réfrigérateur.
3. Retirez le cache inférieur **1**.
4. Dévissez l'axe **2** du support de fixation inférieur **7** et assemblez-le avec toutes les rondelles de l'autre côté de l'appareil en vissant sur le support de fixation **7** qui se trouve en face symétriquement au sens précédent de la porte.
5. Accrochez la porte sur l'axe **2** du support de fixation **7**.
6. Tournez le support de fixation **4** à 180° avec les rondelles sur l'axe et l'entretoise en plastique et transférez les rondelles sur l'axe de l'autre côté du support de fixation. Une fois le support de fixation accroché à la porte du compartiment congélateur, fixez-le sur l'autre côté du réfrigérateur.
7. Tournez l'axe de fixation **6** à 180° avec les rondelles sur l'axe et l'entretoise en plastique. Retirez l'axe et les rondelles et replacez-les sur l'autre côté du support de fixation. Une fois le support de fixation **6** accroché à la porte du compartiment réfrigérateur, fixez-le sur l'autre côté du réfrigérateur au niveau des ouvertures situées le plus haut. Utilisez les caches **c** pour recouvrir l'axe de fixation et l'espace restant.
8. Retirez les caches des vis **a** et les butoirs **b**. Retirez les vis qui maintiennent la poignée en place. Déplacez la poignée sur l'autre côté et vissez-la. Placez les butoirs dans les ouvertures restantes de la porte et mettez les bouchons à vis en place.
9. Retirez le cache **10** du cache inférieur **1** et insérez-le sur les guides de l'autre côté du cache du bas (de façon symétrique par rapport à la position précédente). Insérez les pieds droit et gauche du cache du bas **1** (cf. illustr.) et poussez-les jusqu'à bien fixer le cache.



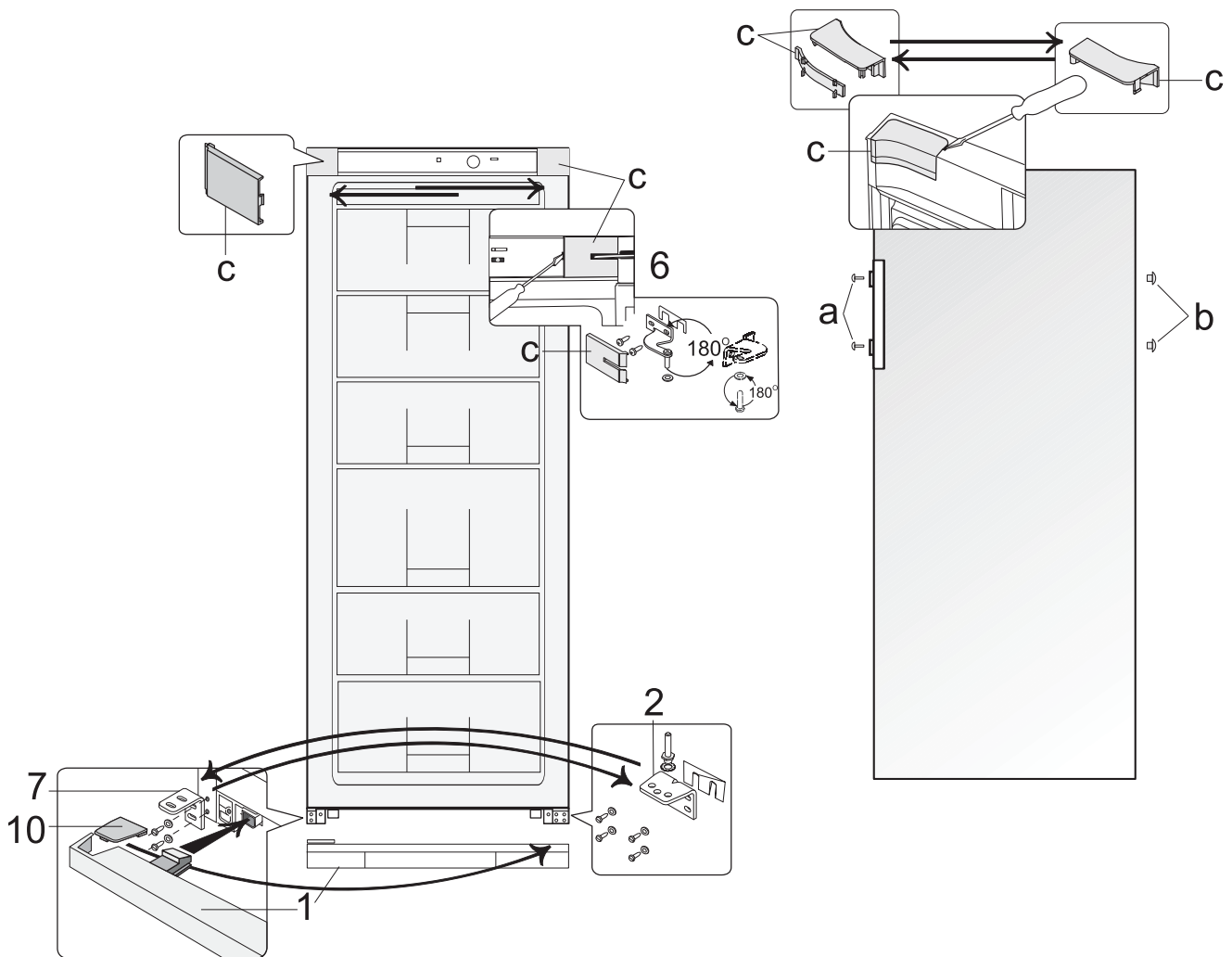
Modèles BFU5456SW, BFU5636SW, BFU5636SX

Suivez les étapes ci-dessous dans l'ordre donné (cf. illustr. page 14) :

ATTENTION ! Éteignez l'appareil et débranchez la prise électrique.

1. Retirez les caches **c** de la paroi extérieure du réfrigérateur et de l'intérieur de la porte. Retirez également le support de fixation supérieur **6** avec l'écrou, les rondelles et l'entretoise qui se trouvent sous le support de fixation.
2. Retirez la porte du compartiment congélateur.
3. Retirez le cache inférieur **1**.
4. Retirez l'axe de fixation du bas **2** avec les rondelles sur l'axe et l'entretoise en plastique. Dévissez l'axe avec les rondelles pour les retirer du support de fixation et vissez-les dans l'ouverture située du côté opposé du support de fixation de façon symétrique par rapport à la position précédente.
5. Retirez le support de fixation du bas **7** et remplacez-le en fixant le support de fixation du bas **2** avec les rondelles sur l'axe et l'entretoise en plastique. Vissez le support de fixation **7** à la place du support de fixation **2**.
6. Accrochez la porte du compartiment congélateur sur l'axe du support de fixation **7**.
7. Tournez l'axe de fixation **6** à 180° avec les rondelles sur l'axe et l'entretoise en plastique. Dévissez l'axe et les rondelles et vissez-les sur l'autre côté du support de fixation. Une fois le support de fixation **6** accroché à la porte du compartiment congélateur, fixez-le sur l'autre côté du congélateur au niveau des ouvertures situées le plus haut.
8. Utilisez les caches **c** pour recouvrir l'axe de fixation et l'espace restant.
9. Retirez les caches des vis **a** et les butoirs **b**. Retirez les vis qui maintiennent les poignées en place. Déplacez les poignées sur l'autre côté et vissez-les. Placez les butoirs dans les ouvertures restantes de la porte et mettez les bouchons à vis en place.

10. Retirez le cache **10** du cache inférieur **1** et insérez-le sur les guides de l'autre côté du cache du bas (de façon symétrique par rapport à la position précédente). Insérez les pieds droit et gauche du cache du bas **1** (cf. illustr.) et poussez-les jusqu'à bien fixer le cache.



PROBLÈMES DE FONCTIONNEMENT ET SOLUTIONS (DÉPANNAGE)

Si...

- **L'appareil est branché sur le secteur mais ne fonctionne pas et l'indicateur d'alimentation électrique n'est pas allumé.** Vérifiez que vos installations d'alimentation électriques sont fonctionnelles. Vérifiez que la prise est bien branchée au secteur.
- **Les bruits sont plus forts qu'avant.** Vérifiez que l'appareil est stable et posé sur une surface plane. Pour le mettre à niveau, réglez les pieds avant. Vérifiez que l'appareil n'est en contact avec aucun meuble et qu'aucune partie du système de réfrigération sur l'arrière de l'appareil ne touche le mur. Installez l'appareil à distance de tous meubles ou murs. Vérifier que la cause de l'intensification des bruits ne provient pas de la présence de bouteilles, canettes ou plats susceptibles de s'entrechoquer dans l'appareil.
- **Lorsque l'on ouvre la porte de l'appareil, le joint étanche en caoutchouc sort de sa rainure.** Des matières alimentaires collantes sont présentes sur le joint (corps gras, sirop). Nettoyez le joint étanche et la rainure dans laquelle il est installé à l'eau tiède savonneuse ou au produit vaisselle, puis séchez-le avec un chiffon. Remettez le joint étanche en caoutchouc à sa place.
- **De l'eau est présente au fond du compartiment réfrigérateur.** Vérifiez que le conduit d'évacuation n'est pas bloqué. Nettoyez l'emplacement du conduit d'évacuation à l'aide d'un produit de nettoyage conçu pour cet usage.

- **De l'eau est présente sous l'appareil.** Le bac de réception de l'eau de dégivrage s'est détaché du compresseur. Remettez le bac en haut du compresseur.
 - **Le voyant de montée en température est rouge.** Ceci signifie que c'est la première fois que l'appareil est branché à l'alimentation électrique ou qu'il a été débranché pendant une durée importante (pour un dégivrage ou lors d'une interruption de l'alimentation électrique), que la porte du congélateur n'est pas fermée ou a été trop souvent ouverte et refermée, ou qu'une grande quantité de produits frais a été placée dans l'appareil, ce qui a provoqué une hausse de la température au-dessus de -9°C . Lorsque la température du compartiment retombera à -9°C , le voyant s'éteindra.
- ATTENTION ! Si le voyant de température ne s'éteint pas (pour d'autres raisons que celles énumérées ci-dessus) au bout de six heures, cela signifie soit que le compresseur fonctionne en permanence, soit qu'il ne fonctionne pas. Vous devez contacter un réparateur agréé.**
- **Température élevée dans l'appareil, les pauses du compresseur sont courtes.** Vérifiez que la porte de l'appareil se ferme bien et assurez-vous que la porte n'est pas restée ouverte plus longtemps que nécessaire lors de la sortie ou de l'ajout de produits dans l'appareil. Vérifiez également qu'une grande quantité de produits chauds n'aient pas été placés dans l'appareil.
 - **De la condensation s'est formée en haut de l'appareil.** L'humidité relative de l'air ambiant excède 70 %. Aérez la pièce où est installé l'appareil et si possible, rectifiez la cause de l'humidité.

TRANSPORT



LE FABRICANT NE SERA RESPONSABLE D'AUCUN ENDOMMAGEMENT DE L'APPAREIL DÉCOULANT D'UN NON-RESPECT DES INSTRUCTIONS DE TRANSPORT.

- L'appareil doit uniquement être transporté à la verticale.
- Lors du transport, l'appareil doit être protégé des conditions atmosphériques (pluie, neige, humidité).
- L'appareil doit être fermement maintenu en place lorsque vous le transportez pour éviter qu'il ne glisse ou soit heurté dans le véhicule.
- Si l'appareil n'a pas été transporté à la verticale, vous devez attendre au moins 4 heures avant de le brancher au secteur. Si vous n'attendez pas, le compresseur de l'appareil pourrait ne pas fonctionner.

INFORMATIONS RELATIVES À LA PROTECTION DE L'ENVIRONNEMENT



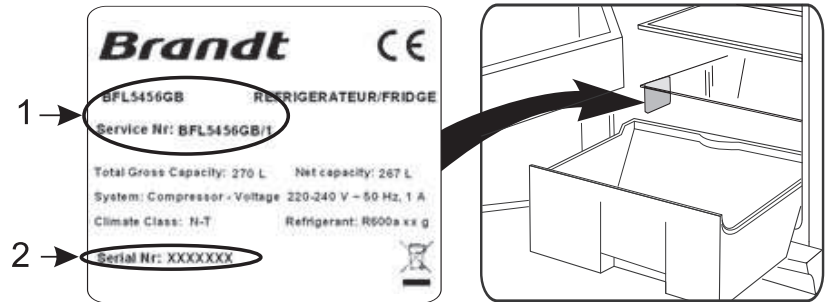
Ce symbole indique qu'une fois que vous n'avez plus besoin de l'appareil, vous ne pouvez le mettre au rebut avec les autres déchets municipaux ordinaires. Il doit être repris et détruit séparément, à savoir dans des containers portant ce symbole au sein de zones de collecte de déchets de taille importante. Vous pouvez demander des informations complètes sur les organismes auxquels vous devez confier votre appareil usagé auprès des autorités locales, au magasin où vous vous êtes procuré l'appareil ou auprès des représentants du fabricant.

Si vous avez décidé de jeter l'appareil, faites en sorte que celui-ci ne puisse pas être utilisé pour éviter tout risque d'incident. Débranchez la prise électrique et coupez le câble d'alimentation. Déchirez le joint. Cassez la serrure de la porte s'il y en a une.

ATTENTION ! Ne démontez pas l'appareil vous-même. Confiez-le à un organisme de recyclage.

SERVICE GARANTIE

SI VOTRE APPAREIL NE FONCTIONNE PAS CORRECTEMENT, VÉRIFIEZ SI VOUS POUVEZ VOUS-MÊME REMÉDIER À LA CAUSE DU DYSFONCTIONNEMENT DE L'APPAREIL. Si vous ne pouvez pas résoudre le problème vous-même, contactez par téléphone ou par écrit le représentant en service assistance sur les réfrigérateurs le plus proche. Lors de la prise de contact, il vous faudra indiquer le modèle du réfrigérateur **1** et le numéro **2**. Vous trouverez ces informations sur l'étiquette du produit qui figure sur la paroi du compartiment réfrigérateur/congélateur.



PROBLÈMES DE FONCTIONNEMENT

Il existe des bruits qui sont tout à fait normaux dans un réfrigérateur :

- Le gaz réfrigérant peut produire un bouillonnement en circulant dans les circuits
- Le compresseur peut produire des ronronnements qui peuvent s'accroître au démarrage
- Le "crac" produit par les dilatations et les contractions des matériaux utilisés

PROBLÈME	SOLUTION
L'appareil ne fonctionne pas	Vérifiez que la fiche est bien connectée, que le fusible n'a pas fondu ou que le disjoncteur n'a pas sauté.
Le réfrigérateur vibre ou fait du bruit	Vérifiez qu'il est bien à niveau. Réglez les pieds.
Le réfrigérateur refroidit trop/pas assez	Vérifiez la position du thermostat et réglez-le sur une température plus adéquate.
L'ampoule du réfrigérateur ne s'allume pas	Vérifiez l'ampoule et changez-la le cas échéant si votre appareil le permet (n'oubliez pas de débrancher votre appareil au préalable).
Le compresseur ne redémarre pas après un changement de température	Cela est normal, le compresseur redémarre après un certain temps.
Il y a de l'eau sur le sol ou les clayettes	Le trou permettant l'évacuation des eaux de dégivrage doit être bouché. Débouchez-le à l'aide d'une aiguille à tricoter.

SERVICE D'ASSISTANCE TECHNIQUE

Si vous avez déjà réalisé les vérifications indiquées et que votre problème persiste, NE RÉALISEZ AUCUNE RÉPARATION VOUS-MÊME. Mettez-vous en contact avec le Service d'Assistance Technique le plus proche.



CET APPAREIL RESPECTE LES DIRECTIVES CEE

Les éventuelles interventions sur votre appareil doivent être effectuées par un professionnel qualifié dépositaire de la marque.

Lors de votre appel, mentionnez la référence complète de votre appareil (modèle, type, numéro de série) : ces renseignements figurent sur votre certificat de garantie et sur la plaque signalétique.

RELATIONS CONSOMMATEURS

Pour en savoir plus sur nos produits vous pouvez consulter notre site : www.brandt.com

Vous pouvez nous contacter :

- Via notre site, www.brandt.com rubrique « CONTACT ».
- Par e-mail à l'adresse suivante : relations.consommateurs@groupebrandt.com
- Par courrier à l'adresse postale suivante :

Service Consommateurs **BRANDT**
5 av des Béthunes,
CS 69 526
95 060 CERGY PONTOISE CEDEX

- Par téléphone du lundi au vendredi de 8h30 à 18h00 au

0892 02 88 01
0,337€ TTC/mn depuis un poste fixe

INTERVENTIONS

Les éventuelles interventions sur votre appareil doivent être effectuées par un professionnel qualifié dépositaire de la marque. Lors de votre appel, afin de faciliter la prise en charge de votre demande, munissez-vous des références complètes de votre appareil (référence commerciale, référence service, numéro de série). Ces renseignements figurent sur la plaque signalétique située à l'intérieur de votre appareil dans la partie gauche en bas.

SERVICE :	TYPE :	
A	B	G
C	D	
E	F	
Nr. <input type="text"/>	H	I

B : Référence commerciale
C : Référence service
H : Numéro de série

Pour obtenir un RDV avec un technicien, vous pouvez nous contacter du lundi au samedi de 7h00 à 20h00 au

N°Cristal 09 69 39 25 25
APPEL NON SURTAXE

PIÈCES D'ORIGINE

Lors d'une intervention, demandez l'utilisation exclusive de pièces détachées certifiées d'origine.



	L'EXPERTISE DES PROFESSIONNELS AU SERVICE DES PARTICULIERS
	Pour préserver votre appareil, nous vous recommandons d'utiliser les produits d'entretien Clearit ; découvrez toute une gamme et accessoires professionnels pour entretenir et améliorer la performance de vos appareils au quotidien. En vente sur www.clearit.com ou chez votre revendeur habituel.

1 Instructions for safety, disposal, installation and maintenance

- Safety instructions and warnings
- Disposing of your appliance
- General installation conditions
- Electric connections
- Energy-saving measures
- Cleaning and maintenance

2 Introduction to your appliance

- Installing your appliance
- Description of your appliance
- Controls and use of your appliance

3 Using your fridge

- The temperature indicator in your fridge
- Adjusting your fridge

4 Using your freezer

- Adjusting your freezer
- Defrosting your freezer

5 Routine maintenance of your appliance

- Cleaning and maintaining your appliance
- Replacing the bulb (possible according to the model)

6 Troubleshooting

- Operating problems
- Technical support

7 After-sales service

This installation and use guide of your fridge-freezer applies to several models. There may be minor differences between the details and fittings on your appliance and the description provided.



This appliance complies with the European directives.



SAFETY GUIDELINES

For your safety and in order to use your appliance correctly, carefully read these instructions (including the warnings and useful advice), before installation and first use.

To avoid damaging the appliance and unnecessary injury, it is important that the persons who use the appliance fully understand how it works and the safety instructions.

Always keep these instructions close to the appliance so that they can accompany it in the event of resale or a change of house. In this way, the appliance will continue to function optimally and any risk of injury will be avoided.

The manufacturer shall not be held liable in the event of misuse of the appliance.

GENERAL SAFETY AND

WARNINGS

- This appliance is designed to be used for domestic and similar applications such as:
 - kitchen areas for the staff of shops, offices and other professional premises.;
 - farms and use by customers in hotels, motels and other residential environments;
 - B&B-type environments;
 - catering and other similar applications, excluding retail outlet.



The safety of children and other vulnerable persons:

- This appliance can be used by children aged from 8 years and above or who have no experience or knowledge, provided that they are properly supervised or that they have received the instructions for the use of the

appliance in complete safety and the risks incurred have been fully understood.

- Children must not play with the appliance.
- Children must not clean and maintain the appliance without supervision.
- Keep all the packaging materials out of the reach of children, as they can cause suffocation.
- Do not let children play with the appliance, keep pets away.
- Used appliances must be immediately made unusable. Disconnect the power cord and cut it as close to the appliance as possible. Inhibit the closing mechanism of the door or, even better, detach the door, so that children or pets cannot remain enclosed inside the appliance when playing.

If any incidents occur and you cannot resolve them with the advice we provide (see "Troubleshooting"), then only

call our approved after-sales service centres or a qualified professional.



WARNING

- Your appliance must be installed and, if necessary, secured and used in accordance with the instructions in this manual in order to avoid any risks due to poor installation.
- Maintain clear of obstruction ventilation openings in the appliance enclosure or in the built-in structure.
- Do not use any mechanical or other means, other than those recommended by the manufacturer, to speed up the defrosting process.
- Do not damage the refrigerating circuit.
- Do not use any electric appliances inside the compartment for food, unless they are of a type recommended by the manufacturer.

- Do not store any explosive substances, such as aerosols containing inflammable propellant gases, inside the appliance.

- Never expose the appliance to a naked flame.

- Switch off and disconnect the appliance before cleaning or moving it.

- For models fitted with a water dispenser or an ice compartment, only fill or connect using a supply of drinking water.

- If the power cable is damaged, it should be replaced by the manufacturer, its after-sales service department or a similarly qualified person to avoid danger.

The refrigerating and insulating agents used in this appliance contain inflammable gases. Only dispose of the appliance in certified collection centres. Never expose the appliance

to a naked flame.

Coolant liquid

The appliance's cooling circuit contains isobutane coolant (R600a), which is a more ecological coolant gas, which is nevertheless flammable.

When transporting and installing the appliance, make sure that none of the components of the cooling circuit are damaged.



Caution: Fire risk

If the cooling circuit is damaged:

- Avoid naked flames and all sources of inflammation.

- Ventilate the room in which the appliance is installed.

It is dangerous to change the composition of this model in any way whatsoever.

Any damage to the power cord may result in a short circuit and/or electrocution.



DISPOSAL

This symbol indicates that this product should not be treated as household waste.

Your appliance also contains a great amount of recyclable material. It is marked with this label to indicate the used appliances must be disposed of in certified collection points.

Contact your town hall or your retailer for the used appliance collection points closest to your home. This way, the appliance recycling organised by your manufacturer will be done under the best possible conditions, in compliance with European Directive on Waste Electrical and Electronic Equipment.

We thank you for your help in protecting the environment.

This appliance's packing materials are also recyclable. Help recycle it and protect the environment by dropping it off in the municipal receptacles provided for this purpose.

In accordance with the most recent legislative provisions applying to the protection and respect for the environment, your appliance does not contain any CFCs, but a refrigerant called R600a. The exact type of coolant gas used in your appliance is clearly shown on the information plate inside the fridge part of your appliance, at the foot of the left-hand side panel. R600a is a non-polluting gas that does not harm the ozone layer and hardly contributes to the greenhouse effect at all.

INSTALLING YOUR APPLIANCE



Caution: You can only keep your food in

good condition and optimise your energy consumption by following the instructions in this installation and user guide.

INSTALLATION

- If your appliance is fitted with casters, then remember that they should only be used for short movements. Do not move the appliance over long distances on its casters.
- Clean the appliance before connecting it to the mains. Always unplug your appliance before any maintenance work. Never pull on the power cord, but only on the plug itself.
- Install the appliance in a dry and well ventilated place.
- Avoid balconies, verandas and patios, because excessively high and low temperatures in the summer and the winter can prevent your appliance from functioning properly, or even damage it.
- Do not place the appliance near a source of heat, such as an oven or a radiator.

- Leave at least 3 and 5 cm clear around the sides and 10 cm above the appliance to allow the air to circulate freely.
- Place the appliance at a suitable distance from the wall using the spacers contained in the bag of accessories.
- Your appliance is designed to function optimally at a given ambient temperature. In this case, it is said to be designed for a particular "climate class". The climate class is shown on the ID plate inside the appliance, on the bottom of the left hand wall. Beyond these temperatures, the performance of your appliance may suffer.

Class	Ambient temperature
SN	+ 10°C to + 32°C
N	+ 16°C to + 32°C
ST	+ 16°C to + 38°C
T	+ 16°C to + 43°C

Tips:

Once the appliance is installed, adjust the feet so that it is slightly inclined rearwards. In this way, it will be easier to close the door.

Before putting any food in the fridge, clean the appliance inside and outside with bicarbonate of soda dissolved in water (1 spoon of bicarbonate of soda for 4 litres of water). Do not use alcohol, abrasive powders or detergents, which could damage the surfaces. (see "Cleaning your appliance")

ELECTRIC CONNECTIONS

The electric connections must meet the applicable standards and be capable of withstanding the maximum power shown on the ID plate.

The plug must be correctly earthed.

We cannot be held liable for any incidents caused by improper electric installations.

Advice on the electric installation

- Do not use extensions, adapters or multiple plugs.
- Never remove the earth.
- The power plug must be easily accessible and out of the reach of children.

If in doubt, refer to your reseller.

Your appliance complies with the European directives and their amendments.

ENERGY-SAVING MEASURES

In order to reduce the power consumption of your appliance:

- Install it in a suitable location (see "Installing your appliance").
- Leave the doors open for the shortest time possible.
- Never put hot food in the fridge or the freezer, and in particular soups and other

preparations that release a lot of steam.

- Check that your appliance is working correctly and do not allow too much ice to accumulate in the freezer (defrost when the ice is more than 5-6 mm thick). Clean the condenser on a regular basis (see chapter "Routine maintenance of your appliance").
- Regularly check the door seals and make sure that the doors can be closed properly. If this is not the case, contact after-sales service.
- Do not adjust the temperature too low.
- Failure to install the draws, bins and shelves properly can result in increased power consumption.



Warning

If you transported the appliance horizontally, position it vertically and wait for 2 hours before connecting it. A little oil may flow into the cooling circuit. Allow enough

time for the oil to return to the motor before connecting the appliance, failing which, it could be

Always unplug your appliance before any maintenance work. Never pull on the power cord, but only on the plug itself.

CLEANING AND MAINTENANCE

- Always switch off the appliance before any maintenance operations.
- Never clean the appliance with metal objects, steam systems, volatile oils, organic solvents or abrasive components.
- Do not use sharp or cutting objects to remove the ice. Use a plastic sponge.
- To replace the light bulb, if operation is possible by the user himself, please refer to the "Maintenance" of this manual. Always be sure to unplug your appliance before.
WARNING: If the appliance is equipped with a LED lighting, it can only be replaced by a qualified technician.

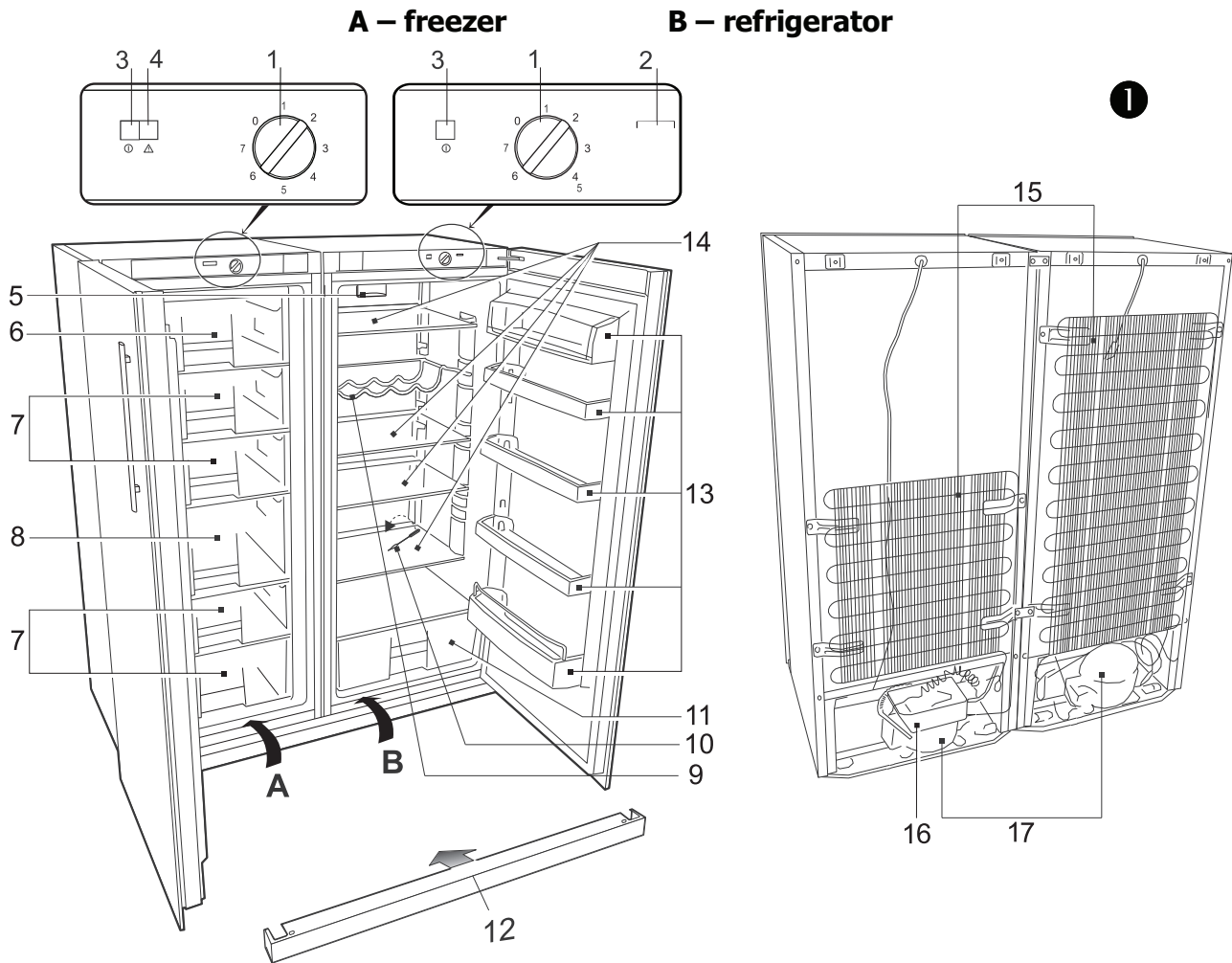


IF THE APPLIANCE IS OUT OF ORDER AND IT IS NOT POSSIBLE TO REPAIR IT BY MEANS OF GIVEN RECOMMENDATIONS, UNPLUG IT, OPEN THE DOORS AND CALL THE SERVICE EXPERT. ONLY A SERVICE REPRESENTATIVE CAN REMEDY ALL TECHNICAL OR CONSTRUCTION FAULTS.

DESCRIPTION OF THE APPLIANCE, BASIC PARTS (fig. 1)



IMPORTANT! THE APPLIANCE ACCESSORIES LISTED BELOW MAY DIFFER FROM THE ACCESSORIES OF THE APPLIANCE YOU HAVE BOUGHT IN QUANTITY AND IN DESIGN. This description is adapted for entire group of side by side refrigerators – freezers.



- | | |
|--|--|
| 1 Thermostat knob - temperature regulator | 9 Shelf for bottles** |
| 2 On / off switch for interior light | 10 Thaw water channel cleaner |
| 3 Electric supply indicator (green light) | 11 Fruit and vegetable box |
| 4 Temperature rise indicator (red light) | 12 Bottom cover |
| 5 Fan | 13 Adjustable height door trays |
| 6 Section "Speed Freezer" | 14 Adjustable height glass shelves*** |
| 7 Frozen products section (s)* | 15 Condenser |
| 8 Section "Maxi Box" | 16 Thaw water drip tray |
| | 17 Compressor |

* - 5 units in models BFU5636SW and BFU5636SX;

** - in models BFL5636BX and BFL5636BW;

*** - 5 units in models BFL5636BX and BFL5636BW.

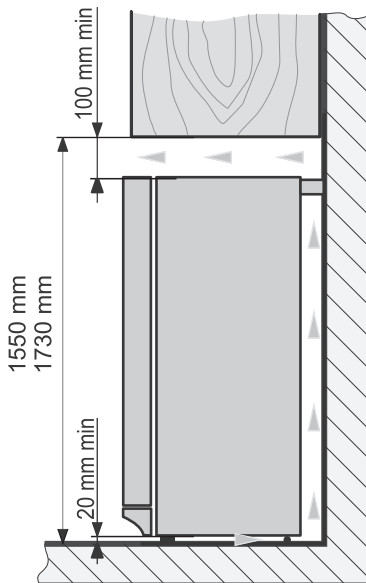
POSITIONING

- Place the appliance in a dry, well ventilated room.

WARNING! The appliance should not be operated in an unheated room or porch. Place the appliance away from heat sources such as kitchen stove/oven, radiators, or direct sunlight.



WARNING! The appliance must not touch any pipes for heating, gas or water supply or any other electrical devices.

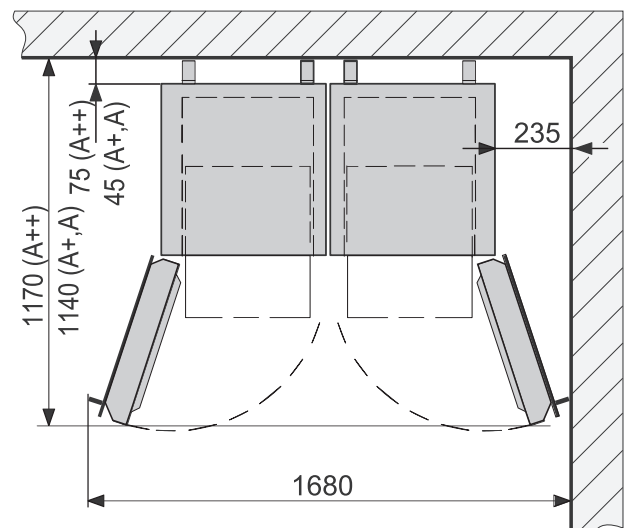
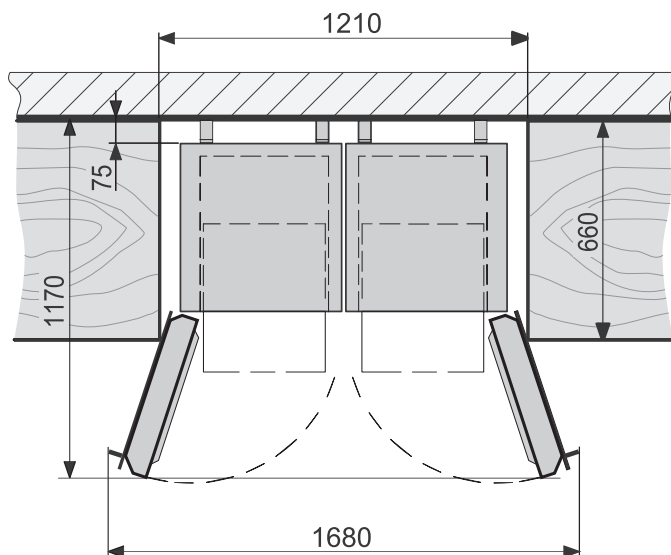


- Do not cover the ventilation holes at the top of the appliances—it must be a good air circulation around the appliance. There should be a gap of at least 10 cm between the top of the appliance body and any furniture that may be above it. If this requirement is not followed, the appliance consumes more electrical energy and its compressor may overheat (see fig.). If the appliance is placed in a niche, a gap must be left between the walls, furniture or other appliances:

- for models BFL5456BW, BFU5456SW – 1550 mm;
- for models BFL5636BW, BFU5636SW, BFL5636BX, BFU5636SX – 1730 mm.

- The appliance must stand on a level surface and must not touch the wall. If necessary, regulate the height of the appliance by adjusting the levelling feet: by turning them clockwise – the front of the appliance rises, by turning them counter clockwise – it comes down. If the appliance is tilted slightly backward – the doors will close by themselves.

- **Attention!** If the appliance is placed in a corner, a gap of at least 235 mm must be left between the appliance body and the wall so that the refrigerator or freezer door can be opened enough (see fig.). ▶



- **Attention!** If the appliance is placed in a niche, a gap of at least 1210 mm must be left between the walls, furniture or other appliances so that the refrigerator and freezer doors can be opened enough (see fig.).

CONNECTING REFRIGERATOR AND FREEZER AND PREPARING THEM FOR OPERATION

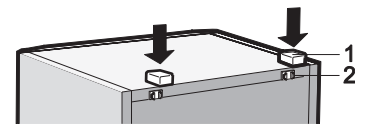


IMPORTANT! We RECOMMEND trusting the job of connecting refrigerator BFL5456GB and freezer BFU5456GB to a service agent. But please note that this job is not included in our warranty service. If you decide to connect these appliances and prepare them for operation yourself, we recommend getting someone to help you.

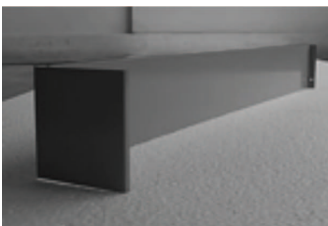
You will need: a screwdriver PH2, a t-type socket wrench No.8 and a wrench No.10. Never lay the appliances horizontally when connecting them.

Preparing the appliances for connecting

1. If the appliance is brought in from the cold (temperature is not higher than +12 °C), you should wait for two hours before connecting it to the mains.
2. The appliance should not be connected to the mains until all packing and transport materials aren't removed.
3. Unpack the appliances. Take them off the polystyrene bases. Remove all the packing tape.
4. When placing the appliances into their designated place, slightly tilt them backwards: the wheels at the back will allow you to easily put them into the desired place.
Never lift or push the refrigerator and freezer holding their handles as they may break.
5. Remove the red tape: it is intended for transportation only.
6. Appropriately dispose of the packaging.
7. Take supports **1** out of the bag and insert them into slots **2** at the top of the back of the appliances (see pic.).
8. Place the refrigerator and freezer about 1 metre off the wall they will be placed by. Place the appliances side by side, with the freezer on the left and the refrigerator on the right.
9. The component parts necessary for connecting the two appliances are packed with the freezer:



◀ front strip **1** (Qty: 1) - attached to the back wall of the freezer, behind its condenser;



◀ top strip-cover **2** with a sticky base (Qty: 1) (in the bag inside the freezer);



◀ bottom cover **3** (Qty: 1) - (the bag is attached to the freezer condenser);



◀ upper plate **4** (Qty: 1);



◀ bottom plate **5** (Qty: 1);



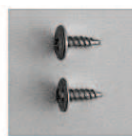
◀ back plates **6** (Qty: 2);



7



8

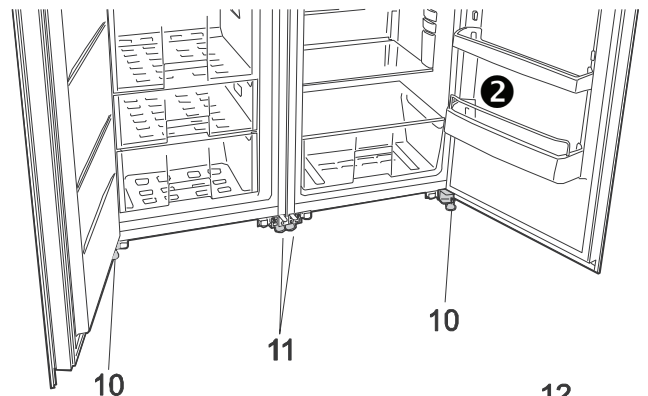


9

◀ bolts **7** (Qty: 2);
self-tapping bolts **8** (Qty: 4);
self-tapping bolts **9** (Qty: 2);
(in the bag inside the freezer).



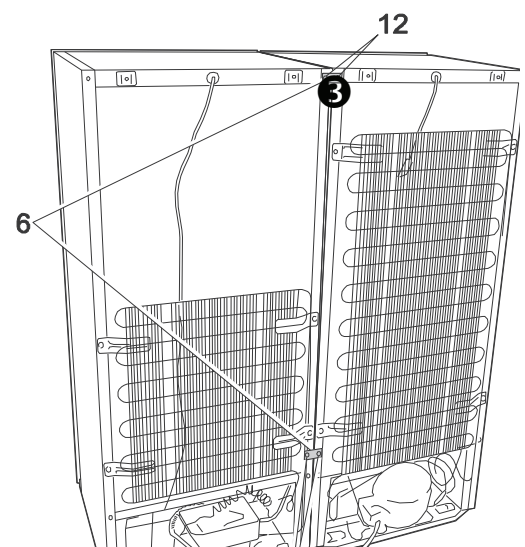
IMPORTANT! Before starting to work, adjust their height by turning the outer legs **10** and the inner legs **11** (pic. 2). When legs are turned clockwise, the front of the appliance is raised, when anti-clockwise, it is lowered. Make sure that both appliances are stable.



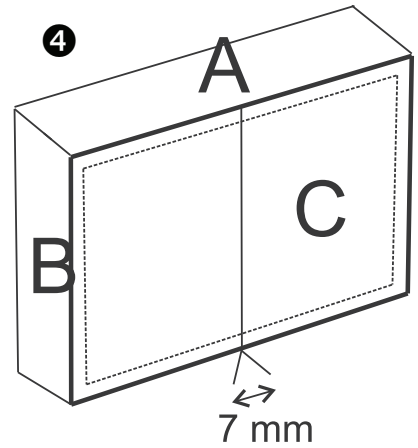
Connecting the appliances


Start connecting the appliances at the back.

1. Separate one appliance from the other, leaving a gap of 7 mm inbetween.
2. Unscrew the screws **12** at top of the backside of the appliances (pic. 3).
3. Screw back plate **6** at the back of the appliances (pic. 3). Screw the screws **12** back in.
4. Attach back plate **6** using self-tapping bolts **9** (from the bag) where the designated holes are located (pic. 3).
5. Carefully push the two appliances into their intended place. We recommend doing this with someone's help, slightly tilting the appliances backwards.

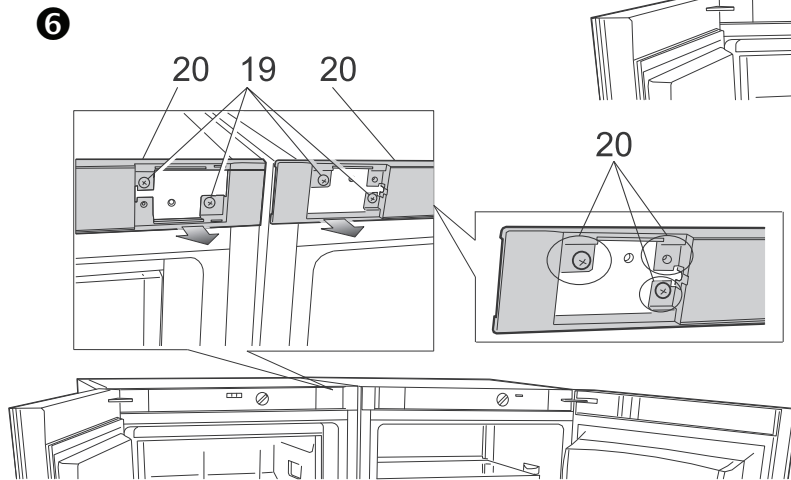
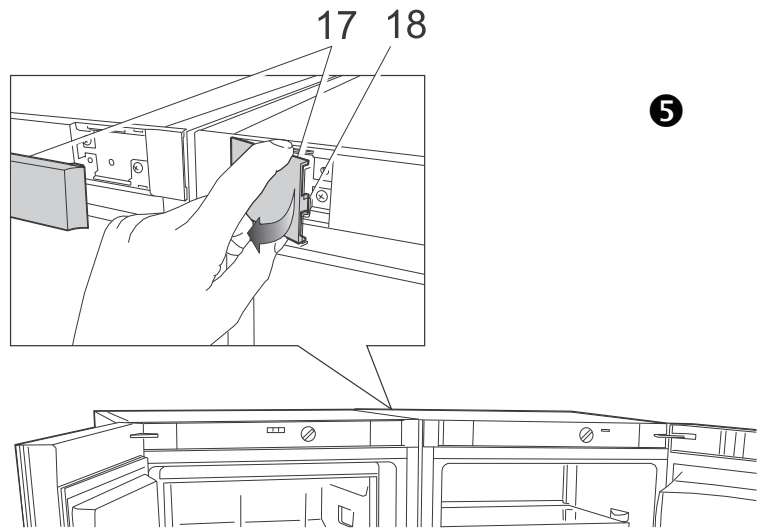


6. Once you have placed both appliances in the desired place, make sure again that (pic. 4):
- the upper planes **A** coincide;
 - there is a gap of 7 mm between appliances;
 - the front planes **B** coincide when doors of both appliances are open;
 - the front planes **C** of refrigerator and freezer door glass coincide.



 **Tip:** If you struggle to connect both appliances, try turning the inner legs **11** all the way in so that they do not touch the floor. If you are struggling to adjust them, use the tips in the "Door position adjustment" section below.

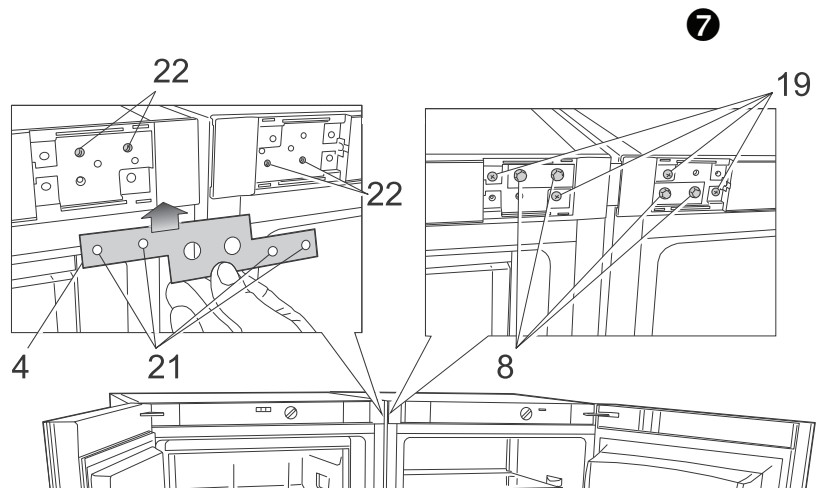
7. Remove the two decorative covers **17** (pic. 5). Pull these towards you where the hooks **18** are located. If you are struggling to remove them, bend the hooks using a screwdriver.



8. Unscrew four screws **19** and relax the clamps of the decorative panels **20** by pulling them towards you (pic. 6).

9. Take plate **4** and push it under the relaxed decorative panels so that its holes **21** coincide with holes **22** of the appliances (pic. 7).

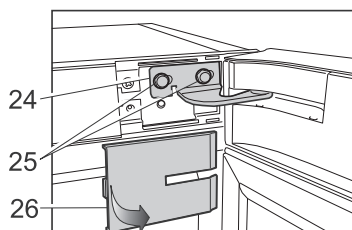
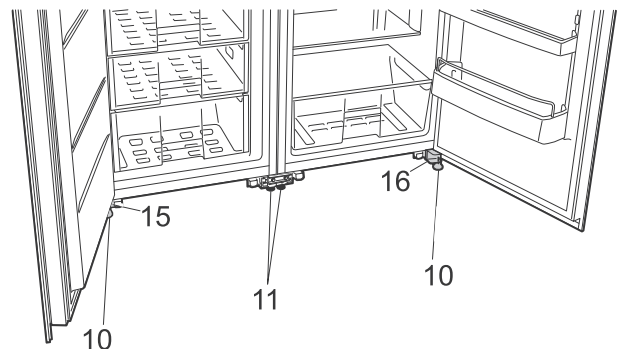
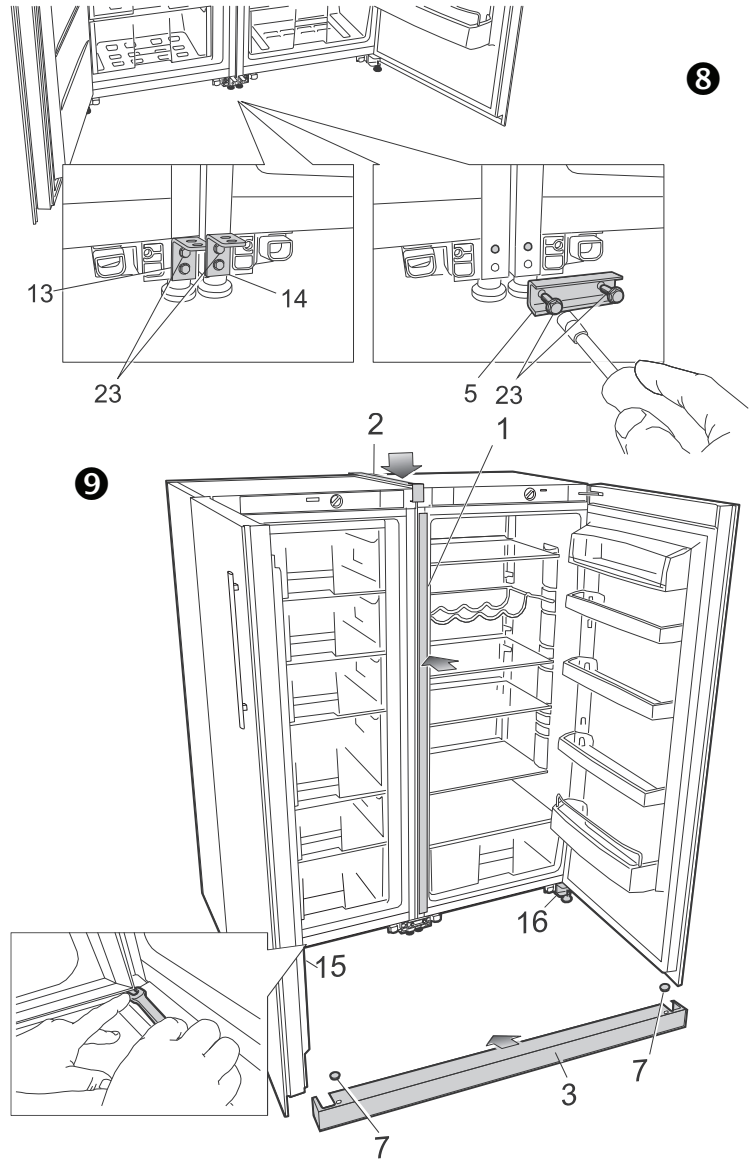
10. Attach the plate using four bolts **8**. Reattach the decorative panels using the previously unscrewed screws **19** (pic. 7).



11. Unscrew bolts **23**, fixing bottom brackets **13** and **14** and take off the brackets (pic. 8). Fix the bottom plate **5** in places of brackets using the same bolts. Screw the bolts into the top brackets fixing holes.
12. Remove the protective film from the top strip **2** (pic. 9). Attach the top strip on both appliances. Start with sticking the bent part at the front, then continuing towards the back of the appliances.
13. Insert front strip **1** to the gap between fridge and freezer: slowly push it with narrow side into the gap between both appliances starting from the top (pic. 9).
14. Keeping the doors of both appliances open, place bottom cover **3** on bottom brackets **15** and **16**, fixing it with two bolts **7** (pic. 9). Insert the bolts into the threaded holes of brackets **15** and **16** and screw them in using a wrench No. 10, applying downward pressure with your finger.

Door position adjustment when planes A or C of the appliances are not level

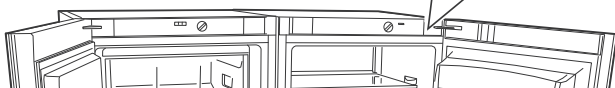
- If the upper corner(s) of one (or both) appliance(s) is somewhat lower than the appliance body's plane **A** or the glass of the doors do not comprise a single plane **C**, adjust the bottom or top brackets:
 1. Start by adjusting the bottom brackets: ►
 - Remove outer legs **10**;
 - Relax the bolts that fasten bottom brackets **15** and **16** and push the brackets: refrigerator bracket **15** – to the right, freezer bracket **16** – to the left.
 - If the upper inner corner of the door(s) is (are) higher, adjust the brackets in the reverse manner: refrigerator bracket **15** – to




- the left, freezer bracket **16** – to the right.
2. ◀ If you are unable to level the appliances by adjusting the bottom brackets, try adjusting the top brackets:

- Remove cover **26**; Relax bolts **25**;
- Adjust the position of top brackets **24**.

Note. The picture shows top bracket **24** of the refrigerator. The top bracket of the freezer is identical, but the bolts are at the bottom.

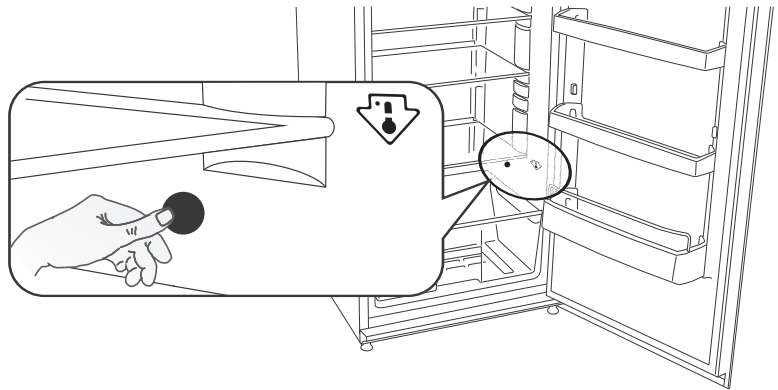


Zone la plus froide

Le symbole  indique l'emplacement de la zone la plus froide de votre réfrigérateur, dont la température est inférieure ou égale à + 4°C.

Cette dernière se situe entre le bac à légumes et la clayette inférieure.

Les clayettes étant amovibles, veillez toujours à ce que la clayette délimitant la zone froide soit positionnée au niveau de l'autocollant afin de garantir la température dans cette zone.



Indicateur de température

Pour vous aider au bon réglage de votre appareil, le réfrigérateur est équipé d'un indicateur de température (situé dans la zone la plus froide et repéré par le pictogramme ci-contre).

- Pour la bonne conservation des denrées dans votre réfrigérateur et notamment dans la zone la plus froide, veillez à ce que dans l'indicateur de température « OK » apparaisse.
- Si « OK » n'apparaît pas, la température moyenne de la zone est trop élevée. Réglez le thermostat sur une position supérieure.
- A chaque modification du thermostat, attendez la stabilisation de la température à l'intérieur de l'appareil avant de procéder si nécessaire, à un nouveau réglage.

Ne modifiez la position du thermostat que progressivement et attendez au moins 12 heures avant de procéder à une nouvelle vérification et à une éventuelle modification.



Réglage correct



Température trop élevée, réglez le thermostat

 **NOTE : Après des ouvertures répétées (ou une ouverture prolongée) de la porte, il est normal que l'inscription « OK » n'apparaisse pas dans l'indicateur de température; attendez au moins 12h avant de réajuster le thermostat.**

Si l'évaporateur du compartiment réfrigérateur (paroi du fond de l'appareil) se couvre anormalement de givre (appareil trop chargé, température ambiante élevée, thermostat sur une position élevée, ouvertures fréquentes de la porte), ramenez progressivement la manette du thermostat sur une position inférieure jusqu'à obtenir de nouveau des périodes d'arrêt du compresseur. En effet, le dégivrage automatique du compartiment réfrigérateur ne s'effectue que si le compresseur s'arrête par intermittence.

REVIEW OF MECHANICAL CONTROL (fig. 1)

CONTROL PANEL — DESCRIPTION OF SYMBOLS AND OPERATIONS

1 – THERMOSTAT KNOB. The temperature in the appliance is controlled using the thermostat knob by turning it to one side or the other. Temperature values are indicated on the thermostat knob. The temperature in the appliance is reduced by turning the thermostat knob clockwise. More in "Temperature regulation".

3– ELECTRICITY SUPPLY INDICATOR marked with the symbol 

When the appliance is connected to the electricity supply, the green indicator light is illuminated.

4 – THE TEMPERATURE RISE INDICATOR marked with the symbol 

When the temperature in the freezer rises above $-9\text{ }^{\circ}\text{C}$, the red indicator light is illuminated. It indicates that:

- The freezer was switched off for a longer time, i.e. the freezer is switched on for the first time, after defrosting or after losing of voltage.
- The door of the freezer is opened or is being opened too frequently.
- It is loaded a large amount of unfrozen foodstuffs.
- The freezing system is failed, i.e. the indicator does not go out longer 6 hours and it is heard running compressor or the compressor does not switch off. In this case you should apply to your service agent (at first make sure that three above items were taken into account).

TEMPERATURE REGULATION

Temperature set in the freezer by the manufacturer is $-18\text{ }^{\circ}\text{C}$

The temperature in the appliance is controlled using the thermostat knob **1 (fig. 1)** by turning it to one side or the other. The temperature indication in digits is shown beside the thermostat knob.

The temperature is regulated on the scale of seven digits.

0 = Compressor is switched off. **WARNING! Electric current is not switched off.**

1 = highest temperature (lowest cooling)

7 = lowest temperature (highest cooling)

If food products in the refrigerator compartment are too cold, set the thermostat knob to **1, 2** or **3**. If food products in the refrigerator compartment are not being chilled sufficiently, set the thermostat knob to **4** or **5 - 7**.

Please set the desired temperature in the appliance according to your own requirements!



THE TEMPERATURE IN THE REFRIGERATOR MAY VARY DEPENDING ON AMBIENT TEMPERATURE, THE AMOUNT OF FOODSTUFFS, THE TEMPERATURE OF THE FOODSTUFFS, AND HOW OFTEN THE APPLIANCE DOOR IS OPENED AND CLOSED.

Therefore we recommend:

- locate the appliance away from heat sources,
- food placed in the appliance should not be warmer than the room temperature,
- appliance door must not to be left open,
- the appliance door should not be open longer than it is necessary to take out or put in foodstuffs.

IF THE ROOM IS COOL, THE APPLIANCE COOLS LESS. THE TEMPERATURE IN THE APPLIANCE MAY THEREFORE RISE. Use the thermostat wheel to set a lower temperature.

STORAGE OF FOODSTUFFS IN THE REFRIGERATOR COMPARTMENT

The refrigerator compartment is intended for the short-term storage of fresh foodstuffs.

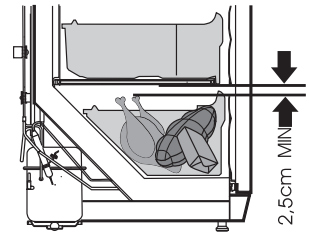
- Do not put hot foodstuffs in the refrigerator compartment – they must be cooled down to room temperature.
- Strictly observe the foodstuff validity time indicated by the manufacturer on the product packaging.
- If on one of the shelves you have placed a lot of liquid filled dishes, a moisture may condense and form drops, which may drip onto the shelf below. To avoid this, move some liquid filled objects to the other shelves.

FREEZING OF FOODSTUFFS IN THE FREEZER COMPARTMENT

In order to freeze fresh foodstuffs place the fresh foodstuffs in one or two rows in the fast-freeze section. When the foodstuffs are frozen should be removed from the fast-freeze section and placed in the storage section drawer(s).

- DO NOT EXCEED THE MAXIMUM QUANTITY OF FROZEN PRODUCTS INDICATED IN THE GENERAL DATA TABLE (see page 17).

- Leave a gap of not less than 2,5 cm between the foodstuffs being frozen and the upper partition (see fig.). ▶
- Do not place unwrapped foodstuffs in the freezer sections.
- Fresh food for freezing should not touch already frozen foodstuffs.
- Do not freeze foodstuffs that are warmer than the room temperature.
- **Do not freeze liquid foodstuffs in glass vessels or bottles. Do not freeze carbonated beverages.**
- Strictly observe the frozen foodstuffs validity dates indicated by the manufacturer on the their packaging.
- WE RECOMMEND THAT FROZEN FISH AND SAUSAGE SHOULD BE STORED IN THE FREEZER COMPARTMENT NOT LONGER THAN 6 MONTHS; CHEESE, POULTRY, PORK, LAMB – NOT MORE THAN 8 MONTHS; BEEF, FRUIT AND VEGETABLES – NOT LONGER THAN 12 MONTHS.



DEFROSTING OF THE REFRIGERATOR COMPARTMENT

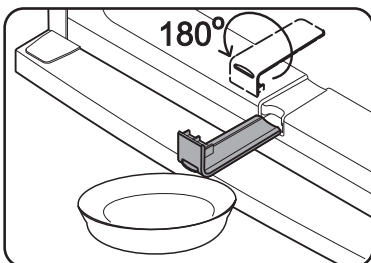
The refrigerator compartment defrosts automatically. Drops of ice that form on the back wall of the refrigeration compartment thaw during the time the compressor is not working and the thaw water runs down the thaw water runoff channel to the tray on top of the compressor, where it evaporates.

DEFROSTING THE FREEZER COMPARTMENT

The freezer compartment should be thawed not less than twice a year or when a layer of ice thicker than 5 mm forms in it. Do the actions below in the order they are listed:

WARNING! Turn the appliance off and pull the plug out of the electrical socket.

- Remove foodstuffs from freezer compartment. The frozen foodstuffs will not warm up too much while you are thawing the freezer compartment if you cover them with a thick cloth and keep them in a cool place.
- Pull out the melt water channel, turn it by 180° and hang it (see fig.). Place a vessel under the melt water channel.
- Place a dish under the thaw water channel. Leave door of freezer compartment open.
- When the ice melts, clean and wipe dry the surfaces and fixtures of the freezer compartment.
- Remove the melt water channel, turn it by 180° again and put it back in its original place.
- Close the freezer compartment door. Plug in and turn on the appliance.



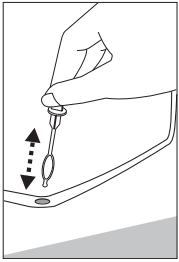
CLEANING AND CARE

REGULARLY CLEAN THE APPLIANCE.



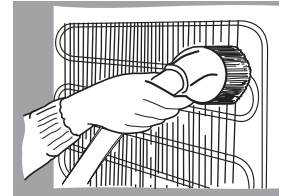
Remember that before defrosting the appliance and cleaning the back part of the appliance body you must disconnect the appliance from the electrical energy supply socket by pulling the plug out of the electricity outlet.

- Protect the appliance inner surfaces and plastic parts from fats, acids and sauces. In case of accidental spills – immediately clean with warm soapy water or dishwashing detergent. Wipe dry.
- Clean the appliance inner surfaces with warm soapy water. Dishwashing detergent may also be used.
- Wipe dry inner and outer surfaces.
- Regularly clean the hermetic gaskets of the doors. Wipe dry.



◀ REGULARLY CLEAN THE THAW WATER CHANNEL SPACE IN THE REFRIGERATOR WITH A SPECIAL CLEANER FOR THAT PURPOSE (see fig.).


- At least once a year clean dust away from the back part of the appliance body and the compressor. A soft brush, electrostatic cloth or vacuum cleaner may be used for cleaning (see fig.). ▶
- DO NOT use detergents containing abrasive particles, acid, alcohol or benzene for cleaning the appliance inner and outer surfaces.



- DO NOT use for cleaning cloths or sponges that have coarse surfaces intended for scrubbing.

PRACTICAL TIPS AND OBSERVATIONS

- Do not consume ice made in the freezer straight away.
- Products will freeze more quickly if they are divided up and packed in small portions.
- Store in an airtight container in the appliance any foodstuffs that have a strong odour (e.g. fresh fish, pâté de foie gras goose liver pâté, and cheese).
- IF THE APPLIANCE IS TO BE LEFT SWITCHED OFF FOR AN EXTENDED PERIOD, LEAVE ITS DOORS OPEN.

 **Remarks on the appliance operating noise.** As the appliance operates and goes through the freezing cycle, various noises will be emitted. This is normal and is not a sign of any malfunction.

- As the refrigerant circulates around the refrigeration system, it causes sounds like murmuring, bubbling or rustling.
- Louder sounds like popping or clicking may be heard for a short time as the freezer compressor switches on.

CHANGING THE OPENING DIRECTION OF THE DOORS

It is recommended that changing the opening direction of the doors should be done with a helper. You will need two spanners No. 8 and No. 10 and a head screwdriver.

When changing the opening direction of the doors, YOU CAN NOT lay the refrigerator horizontally!

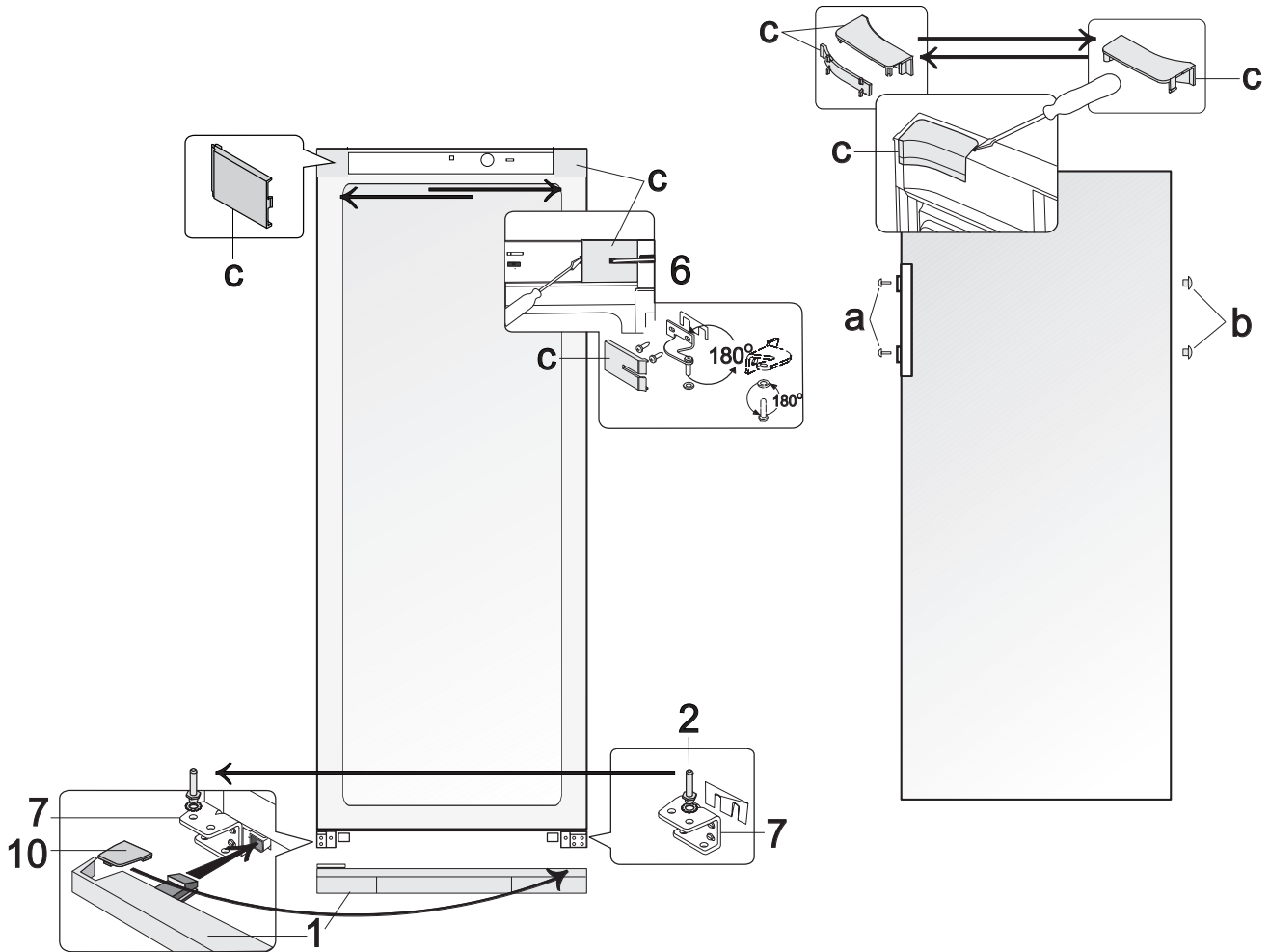
Models BFL5456BW, BFL5636BW, BFL5636BX

Do the actions below in the order they are listed (see fig. in page 13):

WARNING! Turn off the appliance and pull the plug out of the electricity supply socket.

1. Remove the covers **c** from the body of the refrigerator and of the inner side of the door. Also remove the upper bracket **6** together with the nut and washers and the spacer under the bracket.
2. Remove the door of the refrigerator compartment.
3. Remove the bottom cover **1**.
4. Unscrew the axle **2** from the bottom bracket **7** and put it together with all washers on the other cabinet side by screwing to the bracket **7** on the opposite side symmetrically to former position.
5. Hang the door on the axle **2** of bracket **7**.
6. Turn bracket **4** around 180° together with the washers on the axle and the plastic spacer, transferring the washers to the axle on the other side of the bracket. Once the bracket is attached to the freezer compartment door, fix it in place on the other side of the refrigerator.
7. Turn the bracket **6** around 180° together with the washers on the axle and the plastic spacer. Remove the axle and the washers and reattach them on the other side of the bracket. Once the bracket **6** is attached to the refrigerator compartment door, fix it in place on the other side of the refrigerator in the uppermost apertures. Use the covers **c** to cover the bracket and the remaining space.

8. Remove the bolt covers **a** and the stoppers **b**. Remove the screws that hold the handle in place. Move the handle to the other side and screw them in place. Place the stoppers into the remaining apertures in the door, and put the screw caps in place.
9. Remove the cover **10** from the bottom cover **1** and insert it to the guides on the other side of the bottom cover (symmetrically to former position). Insert left and right legs of the bottom cover **1** (see pic.) and push it until cover fixing.



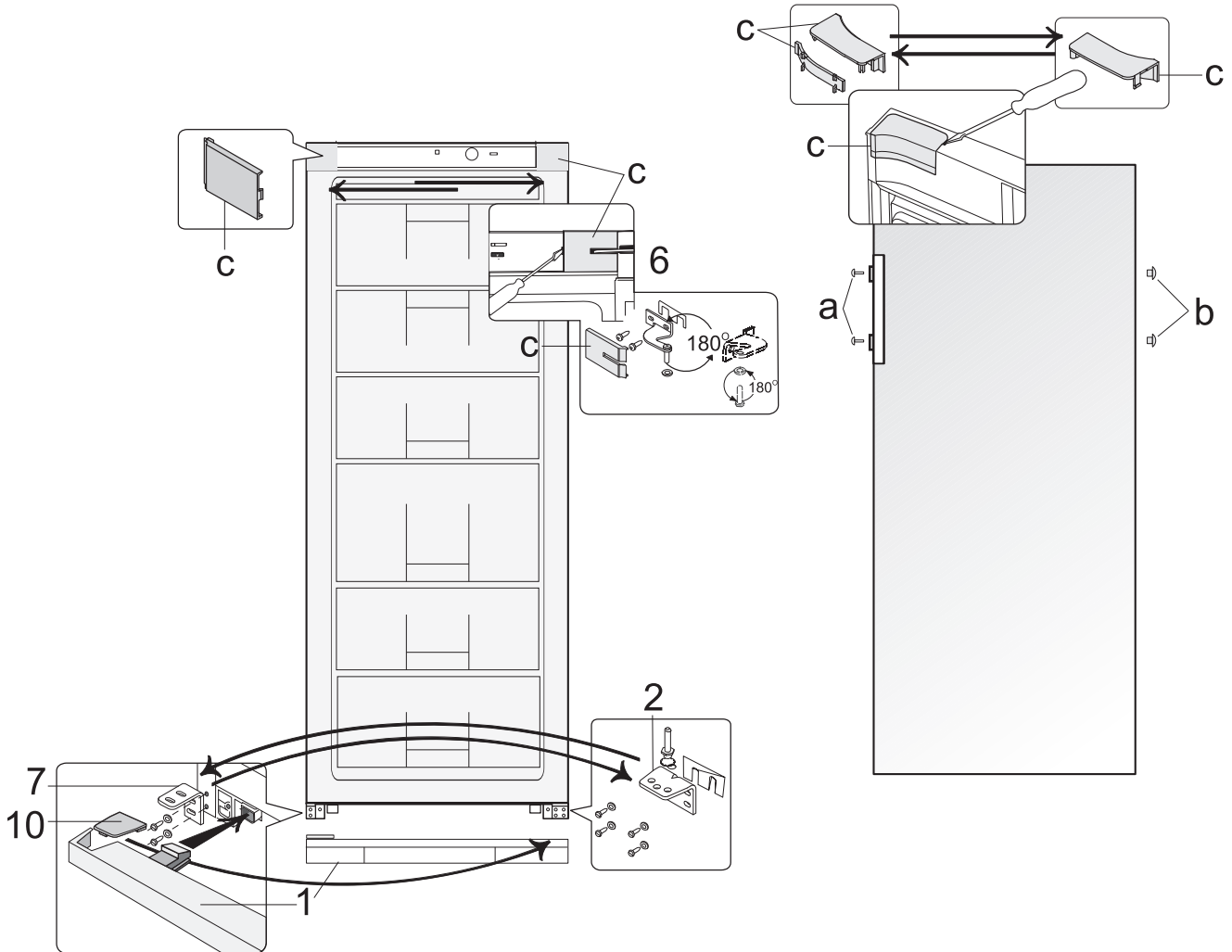
Models BFU5456SW, BFU5636SW, BFU5636SX

Do the actions below in the order they are listed (see fig. in page 14):

WARNING! Turn off the appliance and pull the plug out of the electricity supply socket.

1. Remove the covers **c** from the body of the refrigerator and of the inner side of the door. Also remove the upper bracket **6** together with the nut and washers and the spacer under the bracket.
2. Remove the door of the freezer compartment.
3. Remove the bottom cover **1**.
4. Remove the bottom bracket **2** together with washers on the axle and the plastic spacer. Unscrew the axle together with washers from the bracket and screw them into the aperture on the opposite side of the bracket symmetrically to former position.
5. Remove the bottom bracket **7** and fix the bottom bracket **2** together with washers on the axle and the plastic spacer instead of it. Screw the bracket **7** in place of the bracket **2**.
6. Hang the freezer compartment door on the axle of bracket **7**.
7. Turn the bracket **6** around by 180° together with the washers on the axle and the plastic spacer. Unscrew the axle and the washers and screw them on the other side of the bracket. Once the bracket **6** is attached to the freezer compartment door, fix it in place on the other side of the freezer in the uppermost apertures.
8. Use the covers **c** to cover the bracket and the remaining space.

9. Remove the bolt covers **a** and the stoppers **b**. Remove the screws that hold the handles in place. Move the handles to the other side and screw them in place. Place the stoppers into the remaining apertures in the door, and put the screw caps in place.
10. Remove the cover **10** from the bottom cover **1** and insert it to the guides on the other side of the bottom cover (symmetrically to former position). Insert left and right legs of the bottom cover **1** (see pic.) and push it until cover fixing.



OPERATION PROBLEMS AND THEIR SOLUTIONS (TROUBLESHOOTING)

What if ...

- **The appliance is plugged in to the mains but it does not work and the electricity supply voltage indicator is not illuminated.** Check that your house electricity supply installations are in order. Check that the plug is correctly inserted into the electricity supply socket.
- **The noise has become louder.** Check that the appliance is standing stable on a level place. To make it level, regulate the front feet. Check if the appliance is not touching any furniture and that no part of the refrigeration system at the back part of the appliance body is touching the wall. Pull the appliance away from any furniture or walls. Check that the cause of increased noise isn't due to bottles, cans or dishes in the appliance that might be touching each other.
- **When the appliance door is opened, the rubber sealing gasket pulls out.** The gasket is smeared with sticky foodstuffs (fat, syrup). Clean the sealing gasket and the groove for it with warm water containing soap or dishwashing detergent and wipe dry. Put the rubber sealing gasket back into the place.

- **Water has appeared at the bottom of the refrigerator compartment.** Check whether a thaw water channel space isn't blocked. Clean the thaw water channel space with a cleaner intended for that purpose.
- **Water has appeared under the appliance.** The thaw water collection tray has slipped off the compressor. Place the tray on top of the compressor.
- **The temperature rise indicator light is illuminated red.** This means the appliance is being connected to the electricity supply for the first time or it was disconnected for a significant period (for thawing or during an interruption to the electricity supply), the freezer door is not closed or is being frequently opened and closed, or a large amount of fresh food has been put in, and therefore the temperature in the compartment has risen above -9 °C. When the temperature in the compartment again falls below -9 °C, the indicator light will go out. **ATTENTION! If the temperature indicator light does not go out (for reasons other than those listed above) for longer than six hours, the compressor is either working constantly or is not functioning. You need to consult service people.**
- **High temperature in appliance, the compressor operation pauses are short.** Ascertain whether the appliance door are shutting tightly, whether the door wasn't kept open longer than necessary when taking out or putting in foodstuffs or whether a large amount of warm food was placed in the appliance.
- **The top of the appliance has condensation on it.** The ambient relative air humidity is above 70 %. Ventilate the room where the appliance stands and if possible remove the cause of the humidity.

TRANSPORT



THE MANUFACTURER WILL NOT BE RESPONSIBLE FOR ANY DAMAGE OF THE APPLIANCE THAT RESULTS FROM NON-COMPLIANCE WITH THE INSTRUCTIONS FOR TRANSPORTATION.

- The appliance should be transported only in the vertical position.
- When being transported, the appliance should be protected from atmospheric conditions (rain, snow, dampness).
- The appliance should be firmly secured in place while being transported, to avoid slippage or any shocks in the transport vehicle.
- If the appliance was transported not vertically, it may be connected to the mains after 4 hours at least. If this is not done, the appliance compressor may fail.

ENVIRONMENTAL PROTECTION INFORMATION



This symbol indicates that once the appliance is no longer needed, it cannot be disposed together with other miscellaneous municipal waste. It should be collected and eliminated separately, i.e. in containers specially marked with this symbol in large-dimension rubbish collection areas. Full information on where to submit the old appliance safety can be obtained from local government authorities, the shop where

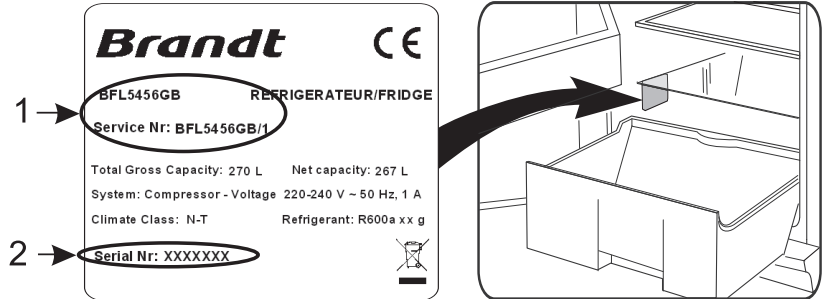
you bought the appliance or the manufacturer's representatives.

If you decided to scrap the appliance, make it impossible to use in order to prevent possible misadventure. Pull out the electric plug from the electricity supply socket and then cut off the cord. Tear off the gasket. Break the door lock if any.

WARNING! Do not dismantle the appliance yourself. Pass it on to recycling companies.

WARRANTY SERVICE

IF YOUR APPLIANCE IS NOT WORKING PROPERLY, ASCERTAIN WHETHER YOU CAN REMEDY THE CAUSE OF THE FAULTY FUNCTIONING OF THE APPLIANCE YOURSELF. If you cannot solve the problem yourself, contact the nearest refrigerator service representative by telephone or in writing. When making contact necessarily indicate the refrigerator model **1** and number **2**. You will find this data on the product label, which is glued to the wall of the refrigerator/freezer compartment.



OPERATING PROBLEMS

Certain noises are quite normal when the fridge is working:

- the coolant gas can make a gurgling noise as it flows through the circuits
- the compressor may make a purring noise, especially when starting
- the fridge's materials may make a cracking noise when expanding or contracting

PROBLEM	SOLUTION
The appliance does not work.	Check that the plug is properly inserted, that the fuse has not blown and that the circuit breaker has not tripped.
The fridge vibrates or makes a noise	Check that it is level. Adjust the feet.
The fridge is too cold/not cold enough	Check the setting of the thermostat and adjust to a suitable temperature.
The bulb does not light up	Check the bulb and replace it if necessary, if your appliance allows it (do not forget to disconnect your device first).
The compressor does not restart after changing the temperature	This is quite normal. The compressor only starts after a delay.
There is water on the floor or the racks	The hole through which the defrosting water is evacuated is blocked. Unblock it with a knitting needle.

TECHNICAL ASSISTANCE

If the above solutions do not solve your problem, NEVER TRY TO REPAIR THE APPLIANCE YOURSELF. Contact your nearest Technical Assistance centre.



THIS APPLIANCE RESPECTS THE EU DIRECTIVES

Any repairs that are made to your appliance must be done by a qualified professional authorised to work on the brand.. When calling, give the complete reference of your appliance (model, type, serial number). You can find this information on your warranty certificate and on the ID plate.

Any work on your appliance must be performed by a Brandt-accredited qualified professional. When you call, please mention the complete reference for your machine (model, type, serial number): this information is provided on your guarantee certificate and the information plate on your appliance.

ORIGINAL SPARE PARTS: when any maintenance work is being performed, ask that only certified original spare parts be used.

1 Consignas de seguridad, eliminación, instalación y mantenimiento

- Consignas de seguridad y advertencias
- Eliminación de su aparato
- Disposiciones generales de instalación
- Conexión eléctrica
- Ahorro de energía
- Disposiciones para la limpieza y el mantenimiento

2 Presentación de su aparato

- Instalación de su aparato
- Descripción de su aparato
- Mandos y utilización de su aparato

3 Utilización de su frigorífico

- Indicador de temperatura de su frigorífico
- Ajuste de su frigorífico

4 Utilización de su congelador

- Ajuste de su congelador
- Desescarchado de su congelador

5 Mantenimiento corriente de su aparato

- Limpieza y mantenimiento de su aparato
- Reemplazo de la bombilla (posible en función del modelo)

6 Anomalías de funcionamiento

- Problemas de funcionamiento
- Asistencia técnica

7 Servicio técnico

Esta guía de instalación y de utilización de su frigorífico-congelador es válida para varios modelos. Pueden existir ligeras diferencias de detalles y equipamientos entre su aparato y las descripciones presentadas.



Este aparato es conforme a las normas europeas



CONSIGNAS DE SEGURIDAD

Para su seguridad y una utilización correcta de su aparato, lea atentamente este manual (incluidas las advertencias y los consejos útiles que contiene) antes de la instalación y la primera utilización.

Con el fin de evitar dañar el aparato y/o herirse inútilmente, es importante que las personas que vayan a utilizarlo hayan tenido completamente conocimiento de su modo de funcionamiento así como de las consignas de seguridad.

Conserve este manual y piense en guardarlo cerca del aparato, para que se transmita con este último en caso de venta o traslado. Esto permitirá garantizar un funcionamiento óptimo y

evitar cualquier riesgo de herida.

El fabricante no podrá ser considerado como responsable en caso de mala manipulación del aparato.

SEGURIDAD GENERAL Y ADVERTENCIAS

- Este aparato está destinado a utilizarse en aplicaciones domésticas y similares como:
 - los rincones de cocinas reservados al personal de las tiendas, oficinas y otros entornos profesionales;
 - las granjas y la utilización por los clientes de los hoteles, moteles y otros entornos de carácter residencial;

- los entornos de tipo habitaciones de huéspedes;
- la restauración y otras aplicaciones similares excepto la venta al por menor.



Seguridad de los niños y otras personas vulnerables:

- Este aparato puede ser utilizado por niños de al menos 8 años y por personas que tengan capacidades físicas, sensoriales o mentales reducidas, o privadas de experiencia o de conocimiento, si son supervisados correctamente o si se les proporciona instrucciones relativas a la utilización del aparato en total seguridad y se han comprendido los riesgos que se corren.
- Los niños no deben jugar con el aparato.
- La limpieza y el mantenimiento por el usuario no deben ser efectuados por los niños sin supervisión.
- Conserve todos los embalajes fuera de alcance de los niños, ya que existe un riesgo de sofocación.

- No deje que los niños jueguen con el aparato, aleje a los animales domésticos.
- Los aparatos usados deben inmediatamente volverse inutilizables. Desconecte y corte el cable de alimentación al ras del aparato. Vuelva inutilizable el cierre de la puerta, o mejor aún, desmonte la puerta con el fin de evitar por ejemplo que un niño o un animal corra el riesgo de quedar encerrado dentro jugando.

Si se producen incidentes y no puede solucionarlos con los consejos que le damos (ver capítulo “Anomalías de funcionamiento”), recurra exclusivamente a los centros de servicio técnico autorizados o a un profesional cualificado.



ATENCIÓN

- Su aparato debe instalarse, fijado en caso necesario, y utilizarse de acuerdo con las instrucciones de este manual,

con el fin de evitar cualquier riesgo debido a su eventual inestabilidad o a una mala instalación.

- Mantener liberadas las aperturas de ventilación en el recinto del aparato o en la estructura de encastramiento.

- No utilizar dispositivos mecánicos u otros medios para acelerar el proceso de desescarchado, salvo los recomendados por el fabricante.

- No dañar el circuito de refrigeración.

- No utilizar aparatos eléctricos dentro del compartimento de almacenamiento de los productos, a menos que sean del tipo recomendado por el fabricante.

- No almacenar en este aparato sustancias explosivas como aerosoles que contengan gases propulsores inflamables.

- Nunca exponga el aparato a una llama.

- Pare el aparato y desconéctelo antes de limpiarlo o desplazarlo.

- Para los modelos equipados de un distribuidor de agua o de un

compartimento de hielos, sólo llénelo o conéctelo a una alimentación de agua potable.

- Si el cable de alimentación está dañado, debe ser reemplazado por el fabricante, su servicio de postventa o personas de calificación similar para evitar un peligro.

Los agentes de refrigeración y aislamiento utilizados en este aparato contienen gases inflamables. Cuando elimine el sistema, hágalo en un centro de recogida autorizado. Nunca exponga el aparato a las llamas.

Líquido refrigerante

El circuito de refrigeración de este aparato contiene isobutano refrigerante (R600a); se trata de un gas refrigerante más respetuoso del medio ambiente pero sin embargo altamente inflamable.

Durante el transporte y la

instalación del aparato, cerci6rese de que ninguno de los componentes del circuito de refrigeraci6n est6 da6ado.



Atenci6n: Riesgo de incendio

Si el circuito de refrigeraci6n estuviere da6ado:

- Evite las llamas desnudas y cualquier fuente de inflamaci6n.
- Ventile bien la habitaci6n donde se encuentre el aparato.

Es peligroso modificar la composici6n de este aparato, de cualquier forma que sea.

Cualquier da6o en el cord6n puede causar un cortocircuito, y/o una electrocuci6n.



ELIMINACI6N

Este s6mbolo indica que este aparato no debe tratarse como un residuo

dom6stico.

Su aparato contiene numerosos materiales reciclables. Por lo tanto est6 marcado con este logotipo con el fin de indicarle que los aparatos usados deben entregarse en un punto de recogida habilitado.

Inf6rmese ante su distribuidor o los servicios t6cnicos de su ciudad para conocer los puntos de recogida de los aparatos usados m6s pr6ximos a su domicilio. De este modo, el reciclaje de los aparatos que organiza el fabricante se efectuar6 en 6ptimas condiciones, de acuerdo con la Directiva Europea sobre los residuos de equipos el6ctricos y electr6nicos.

Le agradecemos su colaboraci6n con la protecci6n del medio ambiente.

Algunos materiales de embalaje de este aparato tambi6n son reciclables.

Participe en su reciclaje y ayude a proteger el medio ambiente llevándolos a los contenedores municipales previstos para ello.

De conformidad con las disposiciones legales más recientes en materia de protección y respeto del medio ambiente, su aparato no contiene H.F.C., sino un gas refrigerante llamado R600a. Por otra parte, el tipo exacto de gas refrigerante utilizado en su aparato se indica claramente en la placa descriptiva que se encuentra dentro de su aparato, en la pared izquierda inferior. El R600a es un gas no contaminante que no perjudica la capa de ozono y cuya contribución al efecto invernadero es casi nula.

INSTALACIÓN DE SU APARATO



Atención: Sólo una instalación correcta de su aparato que respete las prescripciones que se le proporcionan en esta guía de instalación y utilización le permitirá conservar sus alimentos en buenas condiciones, y con un consumo de energía optimizado.

INSTALACIÓN

- Si su aparato está equipado de ruedas, recuerde que únicamente sirven para facilitar los pequeños movimientos. No lo desplace sobre trayectos más largos.
- Proceda primero a la limpieza antes de conectar su aparato a la red eléctrica. Antes de cualquier operación de mantenimiento, desconecte su aparato. No tire del cordón de alimentación, tome directamente el enchufe.

- Coloque el aparato en una habitación seca y ventilada.
- Evite los balcones, las verandas, las terrazas, el calor excesivo en verano y el frío en invierno podrían impedir el buen funcionamiento de su aparato, incluso dañarlo.
- No lo coloque cerca de una fuente de calor como un horno o un radiador por ejemplo.
- Mantenga una distancia mínima entre su frigorífico y los otros muebles de 3 a 5 cm sobre los lados y 10 cm en la parte superior para una buena circulación del aire alrededor del aparato.
- Coloque el aparato a una distancia adecuada de la pared por medio de las traviesas que pueden proporcionarse en la bolsa de accesorios.
- Su aparato ha sido diseñado para un funcionamiento óptimo a una determinada temperatura ambiente. Se dice entonces que está diseñado para una “clase climática” particular. Esta clase climática se indica claramente en la placa descriptiva situada dentro de

su aparato, en la pared izquierda inferior. Más allá de estas temperaturas, los rendimientos de su aparato pueden verse disminuidos.

Clase	Temperatura ambiente
SN	de + 10°C + a 32°C
N	de + 16°C + a 32°C
ST	de + 16°C + a 38°C
T	de + 16°C + a 43°C

Consejos:

Una vez instalado su aparato, regule sus pies de tal modo que esté inclinado ligeramente hacia atrás, de este modo facilitará el cierre correcto de la puerta.

Antes de colocar los alimentos, limpie el interior y el exterior de su aparato con bicarbonato de sosa disuelto en agua (1 cucharada sopera de bicarbonato para 4 litros de agua). No utilice alcohol, polvos abrasivos o detergentes que podrían dañar las superficies. (Ver capítulo “Limpieza de su aparato”).

CONEXIÓN ELÉCTRICA

La instalación eléctrica debe ajustarse a las normas vigentes y debe ser capaz de resistir la potencia máxima mencionada en la placa descriptiva.

La toma debe conectarse debidamente a la tierra.

No podemos considerarnos responsables de cualquier incidente causado por una mala instalación eléctrica.

Consejos para la instalación Eléctrica

- No utilice prolongadores, ni adaptadores, ni tomas múltiples.
- Nunca suprima la puesta a la tierra.
- La toma de corriente debe ser fácilmente accesible pero estar fuera del alcance de los niños.

En caso de incertidumbre, diríjase a su instalador.

Su aparato se ajusta a las directivas europeas y a sus modificaciones.

AHORRO DE ENERGÍA

Para limitar el consumo eléctrico de su aparato:

- Instálelo en un lugar apropiado (ver capítulo “Instalación de su aparato”).
- Mantenga las puertas abiertas el menor tiempo posible.
- No introduzca alimentos aún calientes en su frigorífico o congelador, en particular si se trata de sopas o preparaciones que liberen una gran cantidad de vapor.
- Vele por el funcionamiento óptimo de su aparato no dejando acumularse demasiada escarcha en el congelador (descongélalo cuando el espesor de escarcha supere 5-6 mm) y limpiando periódicamente el condensador (ver capítulo “Mantenimiento corriente de

su aparato”).

- Controle regularmente las juntas de las puertas y cerciórese de que siempre cierran eficazmente. Si no es el caso, diríjase a su servicio técnico.
- No lo deje ajustado a una temperatura demasiado baja.
- El incumplimiento de la disposición de los cajones, recipientes y estantes podría producir un aumento del consumo de energía.



Atención

Si el aparato ha sido transportado a su hogar en posición horizontal, colóquelo en posición vertical y espere dos horas antes de conectarlo. Una pequeña cantidad de aceite puede haber pasado al circuito de refrigeración, debe dejarle el tiempo de bajar hacia el motor antes de conectar el aparato, ya que de lo contrario, corre el riesgo de dañarlo.

Antes de cualquier operación de mantenimiento, desconecte el enchufe de alimentación eléctrica. No tire del cordón de alimentación, tome directamente el enchufe.

LIMPIEZA Y MANTENIMIENTO

- Antes de cualquier mantenimiento, desconecte el aparato y corte la corriente.
- No limpie el aparato con objetos metálicos, un sistema de vapor, aceites volátiles, solventes orgánicos o componentes abrasivos.
- No utilice objetos cortantes o puntiagudos para retirar el hielo. Utilice un raspador de plástico.
- Para reemplazar la bombilla de alumbrado, si esto es posible por el usuario, remitirse a la sección “Mantenimiento corriente” de este manual. Siempre asegúrese de desconectar su aparato antes.

ATENCIÓN: Si el aparato está equipado con una iluminación LED, solo puede ser reemplazado por un técnico cualificado.

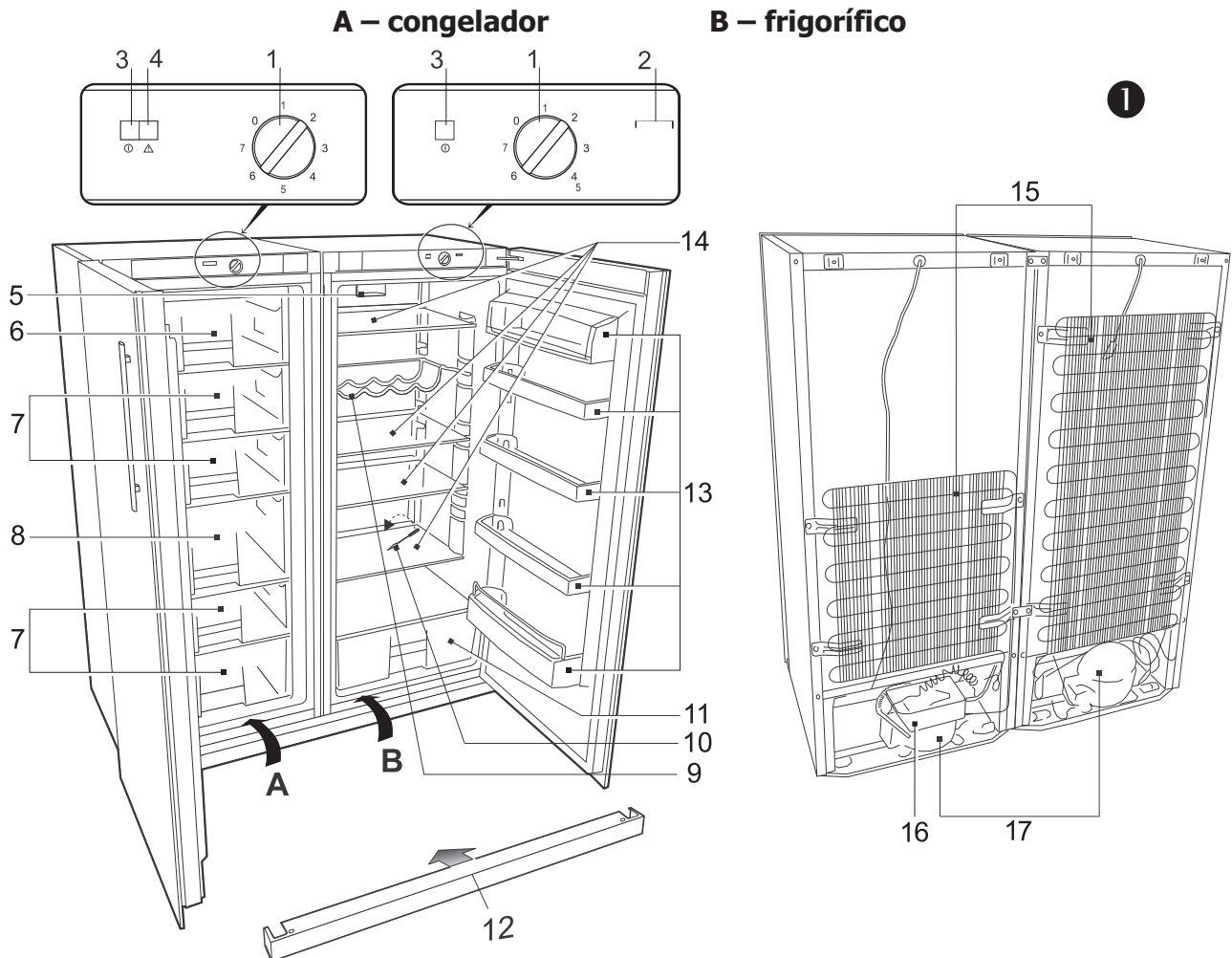
DESCRIPCIÓN DEL

APARATO, PIEZAS BÁSICAS

(fig. 1)



¡IMPORTANTE! LOS ACCESORIOS DEL APARATO ENUMERADOS A CONTINUACIÓN PUEDEN DIFERIR DE LOS ACCESORIOS DEL APARATO QUE USTED HA COMPRADO EN CANTIDAD Y EN DISEÑO. Esta descripción se adapta a todo el grupo de frigoríficos-congeladores uno al lado del otro.



- 1** Rueda del termostato - regulador de la temperatura
- 2** Interruptor de encendido/apagado de la luz interior
- 3** Indicador de fuente de alimentación (luz verde)
- 4** Indicador de subida de temperatura (luz roja)
- 5** Ventilador
- 6** Sección "Congelación rápida"
- 7** Sección de productos congelados (s)*
- 8** Sección "Maxi Box"

- 9** Anaquel para botellas**
- 10** Limpiador del canal de agua de deshielo
- 11** Caja para frutas y verduras
- 12** Tapa inferior
- 13** Estantes de puerta ajustables en altura
- 14** Anaqueles de vidrio ajustables en altura***
- 15** Condensador
- 16** Bandeja de escurrimiento del agua de deshielo

- * - 5 unidades en los modelos BFU5636SW y BFU5636SX;
- ** - en los modelos BFL5636BX y BFL5636BW;
- *** - 5 unidades en los modelos BFL5636BX y BFL5636BW.

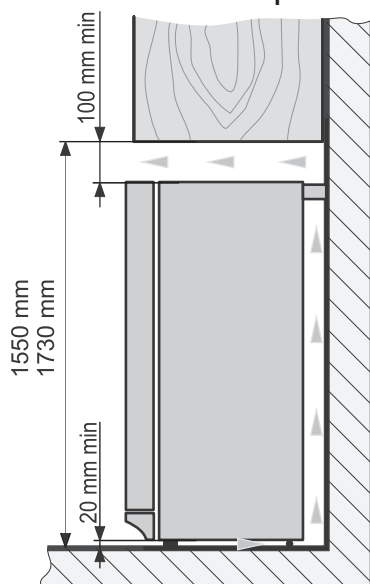
POSICIONAMIENTO

- Colocar el aparato en una habitación seca y bien ventilada.



¡ADVERTENCIA! El aparato no se debe poner en funcionamiento en un cuarto o una veranda sin calefacción. Colocar el aparato lejos de las fuentes de calor tales como estufas de cocina/hornos, radiadores, o bajo la luz directa del sol.

¡ADVERTENCIA! El aparato no debe tocar ninguna tubería de calefacción, de gas o de suministro de agua o cualquier otro dispositivo eléctrico.

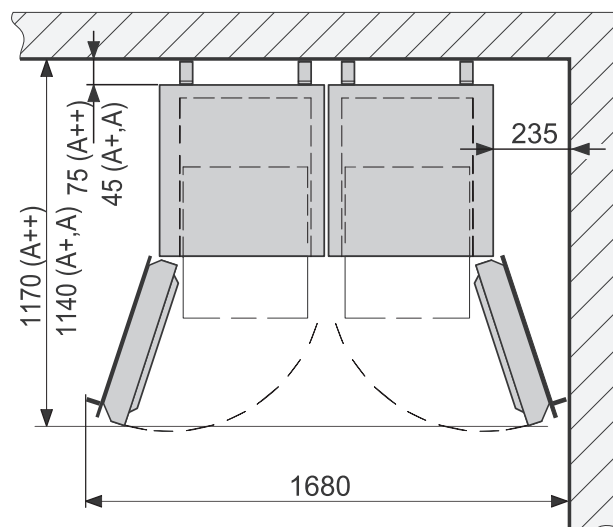


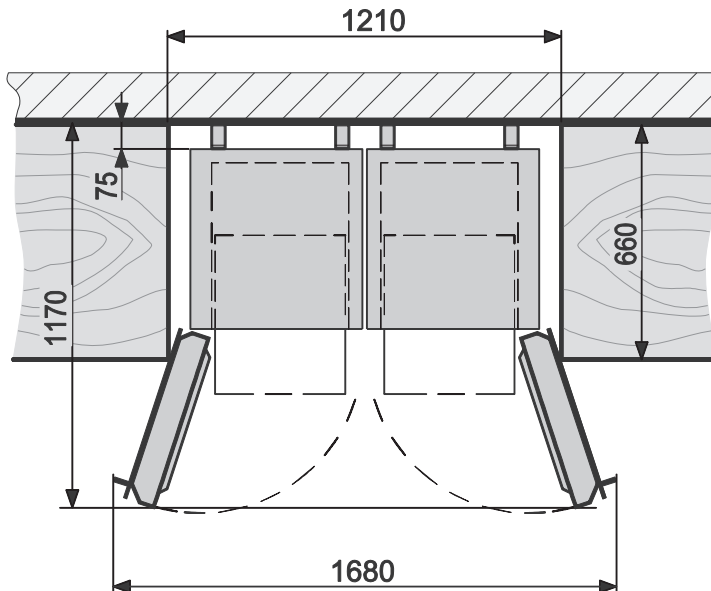
- ◀ No cubrir los agujeros de ventilación en la parte superior del aparato; debe haber una buena circulación de aire alrededor del aparato. Debe haber una separación de por lo menos 10 cm entre la parte superior del cuerpo del aparato y cualquier mueble que pueda estar encima de éste. Si no se sigue este requisito, el aparato consumirá más energía eléctrica y su compresor podría recalentarse (ver fig.). Si se coloca el aparato en un nicho, se debe dejar una separación entre las paredes, los muebles u otros aparatos:
 - para los modelos BFL5456BW, BFU5456SW – 1550 mm;
 - para los modelos BFL5636BW, BFU5636SW, BFL5636BX, BFU5636SX – 1730 mm.

- El aparato debe colocarse sobre una superficie nivelada y no debe tocar la pared. En caso de necesidad, regular la altura del aparato ajustando los pies de nivelación: al girarlos hacia la derecha, la parte frontal del aparato sube, y al girarlos hacia la izquierda, baja. Si se inclina el aparato ligeramente hacia atrás, las puertas se cerrarán

solas.

- **¡Atención!** Si coloca el aparato en una esquina, se debe dejar al menos una separación de 235 milímetros entre el cuerpo del aparato y la pared para poder abrir lo suficiente la puerta del frigorífico o del congelador (ver fig.). ▶





• ◀ **¡Atención!** Si coloca el aparato en un nicho, se debe dejar al menos una separación de 1210 mm entre las paredes, los muebles y otros aparatos de modo que la puerta del refrigerador o del congelador se puedan abrir lo suficiente (ver fig.).

CONEXIÓN DEL FRIGORÍFICO Y DEL CONGELADOR Y PREPARACIÓN PARA EL FUNCIONAMIENTO



¡IMPORTANTE! RECOMENDAMOS confiar el trabajo de conectar el refrigerador **BFL5456GB** y el congelador **BFU5456GB** a un técnico. Pero observe que este trabajo no está incluido en nuestro servicio de garantía. Si decide conectar estos aparatos y prepararlos para la operación usted mismo, recomendamos que alguien le ayude.

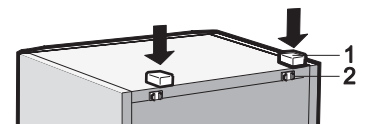
Necesitará: un destornillador PH2, una llave de tubo tipo t No.8 y una llave No.10. Nunca acostar los aparatos horizontalmente al conectarlos.

Preparación de los aparatos para conectar

1. Si el aparato se trae de un ambiente frío (temperatura no superior a +12 °C), debe esperar dos horas antes de conectarlo.
2. El aparato no debe conectarse hasta que todo el embalaje y los materiales de transporte hayan sido retirados.
3. Desembalar los aparatos. Retirarlos de las bases de poliestireno. Retirar todas las cintas del embalaje.
4. Al colocar los aparatos en el lugar designado, inclinarlos ligeramente hacia atrás: las ruedas de la parte posterior permitirán colocarlos fácilmente en el lugar deseado.

Nunca levantar o empujar el refrigerador y el congelador sujetando sus manijas ya que podrían romperse.

5. Retirar la cinta roja: está pensada sólo para el transporte.
6. Eliminar apropiadamente el embalaje.
7. Sacar los soportes **1** fuera de la bolsa e introducirlos en las ranuras **2** en la parte superior de la parte trasera de los aparatos (ver esquema).
8. Colocar el refrigerador y el congelador a aproximadamente 1 metro de la pared donde serán colocados. Colocar los aparatos uno al lado del otro, con el congelador a la izquierda y el refrigerador a la derecha.
9. Las piezas necesarias para conectar los dos aparatos están embaladas con el congelador:



◀ cinta delantera **1** (Cant: 1) - fijada en la pared trasera del congelador, detrás de su condensador;



◀ tapa de cinta superior **2** con una base adhesiva (Cant.: 1) (en la bolsa dentro del congelador);



◀ tapa inferior **3** (Cant: 1) - (la bolsa está fijada al condensador del congelador);



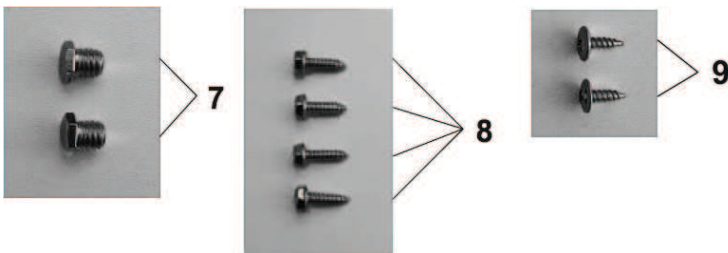
◀ placa superior **4** (Cant: 1);



◀ placa inferior **5** (Cant: 1);



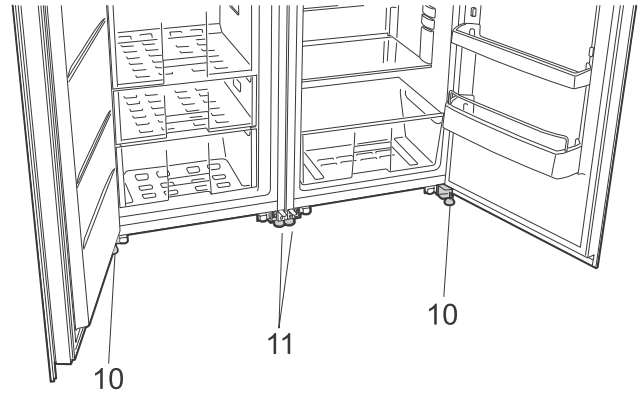
◀ placas traseras **6** (Cant: 2);



◀ pernos **7** (Cant: 2);
pernos autorroscantes **8** (Cant: 4);
pernos autorroscantes **9** (Cant: 2);
(en la bolsa dentro del congelador);



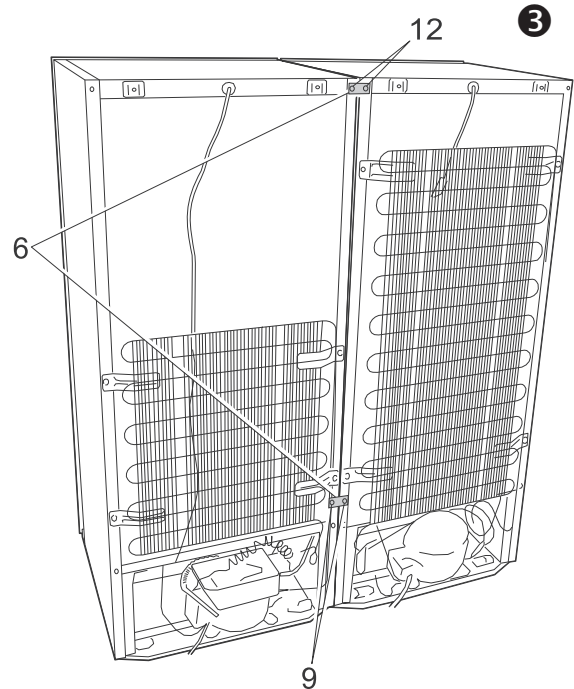
¡IMPORTANTE! Antes de comenzar a trabajar, ajustar su altura girando las patas externas **10** y las patas internas **11** (fig. 2). Cuando las patas se giran a la derecha, la parte frontal del aparato se levanta, cuando se giran a la izquierda, se baja. Cerciorarse de que ambos aparatos estén estables.



Conexión de los aparatos

Comenzar por conectar los aparatos en la parte posterior.

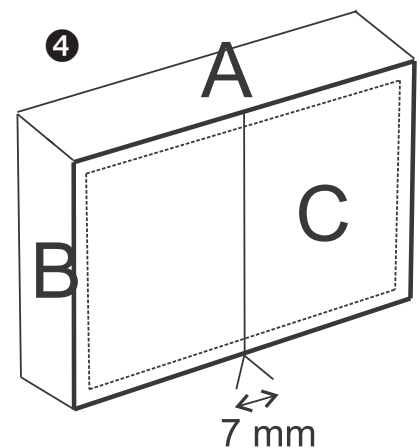
1. Separar un aparato del otro, dejando una distancia de 7 mm entre ellos.
2. Desatornillar los tornillos **12** en la parte superior de la parte trasera de los aparatos (fig. 3).
3. Atornillar la placa trasera **6** en la parte trasera de los aparatos (fig. 3). Volver a atornillar los tornillos **12**.
4. Fijar la placa trasera **6** utilizar los pernos autorroscantes **9** (de la bolsa) donde se localizan los agujeros señalados (fig. 3).
5. Empujar cuidadosamente los dos aparatos en su lugar previsto. Recomendamos hacer esto con la ayuda de alguien, inclinando levemente los aparatos hacia atrás.



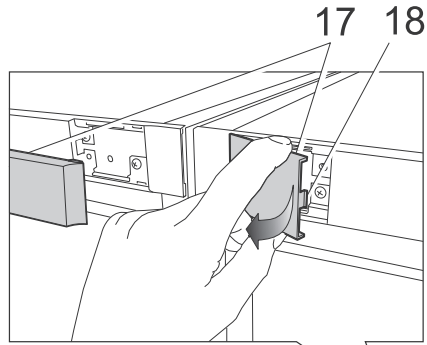
6. Una vez que haya colocado ambos aparatos en el lugar deseado, cerciorarse otra vez que (fig. 4):
 - los planos superiores **A** coincidan;
 - haya una separación de 7 mm entre los aparatos;
 - los planos frontales **B** coincidan cuando las puertas de ambos aparatos estén abiertas;
 - los planos frontales **C** del vidrio de la puerta del frigorífico y del congelador coincidan.



Astucia: Si tiene problemas para conectar ambos aparatos, intente girar las patas interiores **11** hasta adentro de modo que no toquen el piso. Si tiene problemas para ajustarlas, utilice las astucias en la sección "Ajuste de la posición de la puerta" a continuación.

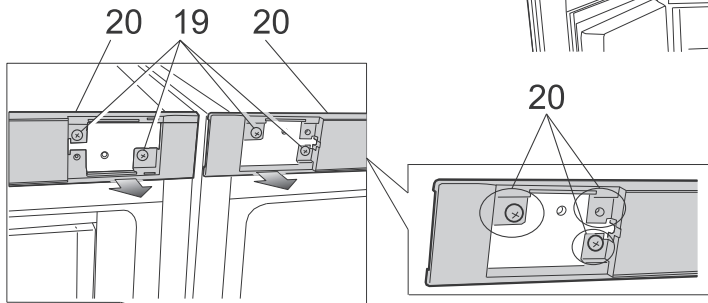


7. Retirar las dos tapas decorativas **17** (fig. 5). Tirar de éstas hacia usted donde se encuentran los ganchos **18**. Si tiene dificultad para retirarlas, doble los ganchos utilizando un destornillador.



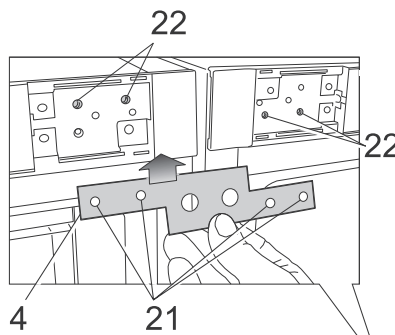
5

6



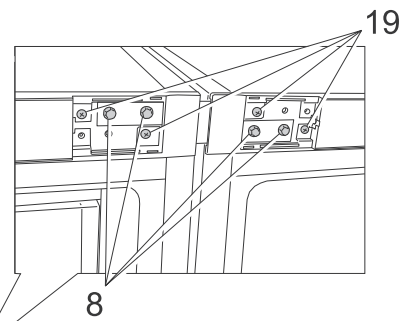
8. Desatornillar los cuatro tornillos **19** y aflojar las abrazaderas de los paneles decorativos **20** tirando de ellos hacia usted (fig. 6).

9. Tomar la placa **4** y empujarla debajo de los paneles decorativos aflojados de modo que sus agujeros **21** coincidan con los agujeros **22** de los aparatos (fig. 7).

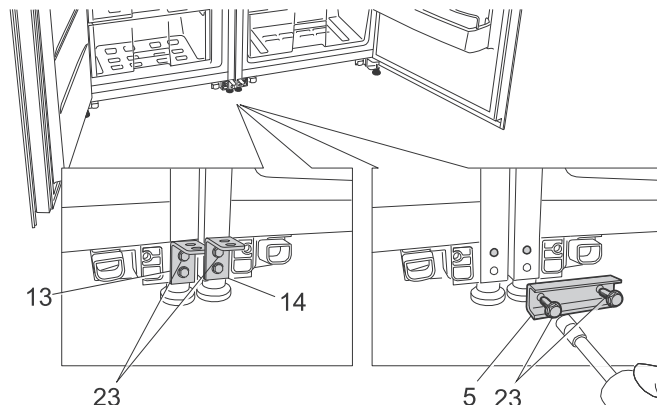


7

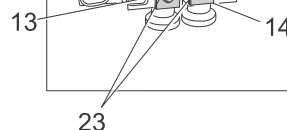
10. Fijar la placa utilizando cuatro pernos **8**. Volver a fijar los paneles decorativos utilizando los tornillos previamente desatornillados **19** (fig. 7).



11. Desatornillar los pernos **23**, los soportes inferiores de fijación **13** y **14** y sacar los soportes (fig. 8). Fijar la placa inferior **5** en su lugar utilizando los mismos pernos. Atornillar los pernos en los agujeros de fijación de los soportes de la tapa.



8



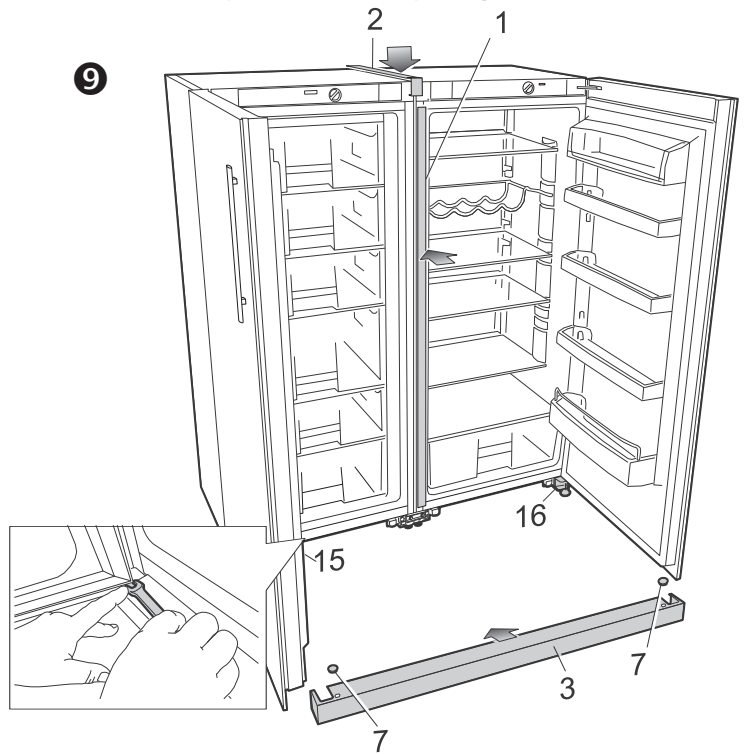
5 23

12. Retirar la película protectora de la cinta superior **2** (fig. 9). Fijar la cinta superior en ambos aparatos. Comenzar por pegar la pieza doblada en la parte frontal, y luego continuar hacia la parte posterior de los aparatos.

13. Introducir la cinta frontal **1** en la separación entre el frigorífico y el congelador: empujarla lentamente con el lado estrecho en la separación entre ambos aparatos a partir de la tapa (fig. 9).

14. Manteniendo abiertas las puertas de ambos aparatos, coloque la tapa inferior **3** en los soportes inferiores **15** y **16**, fijándola con dos pernos **7** (fig. 9). Introducir los pernos en los agujeros roscados de los soportes **15** y **16** y atornillarlos utilizando una llave No. 10, aplicando una presión hacia abajo con su dedo.

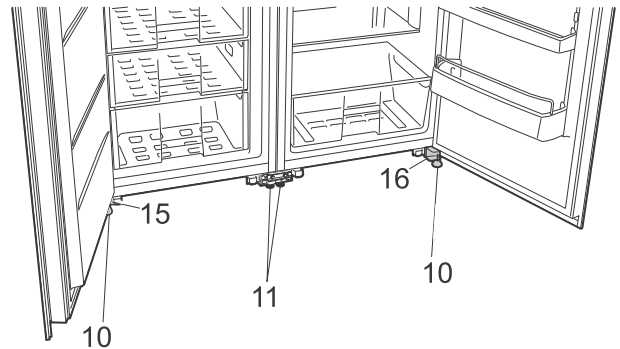
9



Ajuste de la posición de la puerta cuando los planos A o C de los aparatos no están nivelados

• Si la(s) esquina(s) superior(es) de uno (o ambos) aparato está(n) un poco más baja(s) que el plano del cuerpo del aparato **A** o el vidrio de las puertas no abarca un solo plano **C**, ajustar la parte inferior o los soportes superiores:

1. Comenzar ajustando los soportes inferiores: ▶
 - Retirar las patas externas **10**;
 - Soltar los pernos que sujetan los soportes inferiores **15** y **16** y empujar los soportes: soporte del frigorífico **15** – a la derecha, soporte del congelador **16** – a la izquierda.
 - Si la esquina interna superior de la(s) puerta(s) está(n) más alta(s), ajustar los soportes de la manera inversa: soporte del frigorífico **15** – a la izquierda, soporte del congelador **16** – a la derecha.

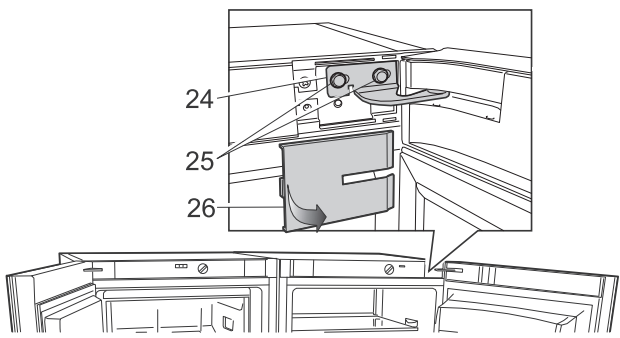


2. ◀ Si no puede nivelar los aparatos ajustando los soportes inferiores, intentar ajustar los soportes superiores:


- Retirar la tapa **26**; Aflojar los pernos **25**;
- Ajustar la posición de los soportes superiores **24**.

Nota: El cuadro muestra el soporte superior **24** del frigorífico. El soporte superior del congelador es idéntico, pero los pernos se encuentran en la parte inferior.

Zona más fría

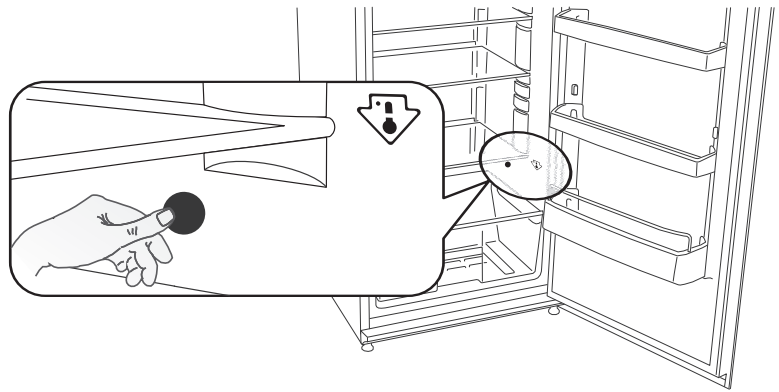




El símbolo  indica el emplazamiento de la zona más fría de su frigorífico, cuya temperatura es inferior o igual a + 4°C.

Esta última se encuentra entre el recipiente de verduras y el anaquel inferior.

Dado que los anaqueles son amovibles, controle que el anaquel que delimita la zona fría esté colocado a nivel del autoadhesivo con el fin de garantizar la temperatura en esta zona.




Indicador de temperatura

Para ayudarle al buen ajuste de su aparato, el frigorífico está equipado de un indicador de temperatura (situado en la zona más fría e identificado por el pictograma adjunto).

- Para la buena conservación de los productos en su frigorífico y, en particular, en la zona más fría, controle que aparezca "OK" en el indicador de temperatura.
- Si no aparece « OK », la temperatura media de la zona es demasiado elevada. Regule el termostato a una posición superior.
- Durante cada modificación del termostato, espere la estabilización de la temperatura dentro del aparato antes de proceder en caso necesario, a un nuevo ajuste.

Sólo modifique la posición del termostato progresivamente y espere al menos 12 horas antes de proceder a una nueva verificación y a una eventual modificación.

 **NOTA: Tras aperturas repetidas (o una apertura prolongada) de la puerta, es normal que la inscripción "OK" no aparezca en el indicador de temperatura; espere al menos 12 h antes de reajustar el termostato.**

Si el evaporador del compartimento refrigerador (pared del fondo del aparato) se cubre anormalmente con escarcha (aparato demasiado cargado, temperatura ambiente elevada, termostato en una posición elevada, aperturas frecuentes de la puerta), coloque progresivamente la rueda del termostato en una posición inferior hasta obtener de nuevo períodos de parada del compresor. En efecto, el desescarchado automático del compartimento refrigerador sólo se efectúa si el compresor se para por intermitencia.



Réglage correct



Température trop élevée, réglez le thermostat

REVISIÓN DEL CONTROL MECÁNICO (fig. 1)

PANEL DE CONTROL - DESCRIPCIÓN DE SÍMBOLOS Y DE OPERACIONES

1 – RUEDA DEL TERMOSTATO. La temperatura en el aparato se controla utilizando la rueda del termostato dándole vuelta a un lado o al otro. Los valores de la temperatura se indican en la rueda del termostato. La temperatura en el aparato se reduce girando la rueda del termostato hacia la derecha. Más información en "Regulación de temperatura".

3– INDICADOR DEL SUMINISTRO DE ELECTRICIDAD marcado  con el símbolo

Cuando el aparato está conectado al suministro de electricidad, se enciende la luz indicadora verde.

4 – INDICADOR DE SUBIDA DE TEMPERATURA marcado con el símbolo 

Cuando la temperatura en el congelador sube por encima de -9 °C, se enciende la luz

indicadora roja. Indica que:

- El congelador se ha apagado por un tiempo largo, o el congelador se ha encendido por primera vez, después del desescarchado o después de perder voltaje.
- La puerta del congelador está abierta o se está abriendo con demasiada frecuencia.
- Se ha cargado una gran cantidad de productos alimenticios no congelados.
- El sistema de congelación está averiado, si el indicador no se apaga después de 6 horas y se escucha que el compresor está funcionando o que el compresor no se apaga. En este caso debe acudir a su agente de servicio (primero cerciorarse de que se han considerado los tres elementos antes mencionados).

REGULACIÓN DE TEMPERATURA

La temperatura fijada en el congelador por el fabricante es -18°C

La temperatura en el aparato se controla utilizando la rueda del termostato **1 (fig. 1)** girándola a un lado o al otro. La indicación de la temperatura en dígitos se muestra al lado de la rueda del termostato.

La temperatura se regula en una escala de siete dígitos.


0 = Compresor apagado. **¡ADVERTENCIA! La corriente eléctrica no está apagada.**

1 = temperatura más alta (enfriamiento más bajo)

7 = temperatura más baja (enfriamiento más alto)

Si los productos alimenticios en el compartimiento del frigorífico están demasiado fríos, fijar la rueda del termostato a **1, 2 ó 3**. Si los productos alimenticios en el compartimiento del frigorífico no se han enfriado lo suficiente, fijar la rueda del termostato a **4 o 5 - 7**.

Fijar la temperatura deseada en el aparato según sus propios requisitos.

 LA TEMPERATURA EN EL FRIGORÍFICO PUEDE VARIAR DEPENDIENDO DE LA TEMPERATURA AMBIENTE, LA CANTIDAD DE PRODUCTOS ALIMENTICIOS, LA TEMPERATURA DE LOS PRODUCTOS ALIMENTICIOS, Y CUÁNTAS VECES SE ABRE Y SE CIERRA LA PUERTA DEL APARATO.

Por lo tanto recomendamos:

- ubicar el aparato lejos de fuentes de calor,
- los alimentos colocados en el aparato no deben estar más calientes que la temperatura ambiente,
- la puerta del aparato no se debe dejar abierta,
- la puerta del aparato no debe abrirse más tiempo que el necesario para sacar o introducir productos alimenticios.

SI LA HABITACIÓN ESTÁ FRESCA, EL APARATO ENFRÍA MENOS. POR LO TANTO LA TEMPERATURA EN EL APARATO PUEDE ELEVARSE. Utilizar la rueda del termostato para fijar una temperatura más baja.

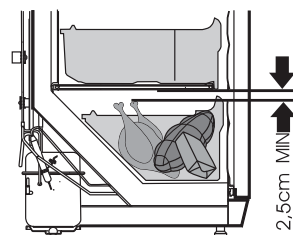
ALMACENAMIENTO DE PRODUCTOS ALIMENTICIOS EN EL COMPARTIMIENTO FRIGORÍFICO

El compartimiento frigorífico está pensado para el almacenamiento a corto plazo de productos alimenticios frescos.

- No colocar productos alimenticios calientes en el compartimiento frigorífico; se deben enfriar a la temperatura ambiente.
- Observar estrictamente el tiempo de la validez del producto alimenticio indicado por el fabricante en el embalaje del producto.
- Si en uno de los anaqueles ha colocado muchos platos llenos de líquidos, puede condensarse humedad y formar gotas, que pueden gotear sobre el anaquel de abajo. Para evitar esto, mover algunos objetos llenos de líquidos a otros anaqueles.

CONGELACIÓN DE PRODUCTOS ALIMENTICIOS EN EL COMPARTIMIENTO CONGELADOR

Para congelar productos alimenticios frescos coloque los productos alimenticios frescos en una o dos filas en la sección de congelación rápida. Cuando los productos alimenticios estén congelados, se deben retirar de la sección de congelación rápida y colocarse en los cajones de la sección de almacenamiento.



- NO EXCEDER LA CANTIDAD MÁXIMA DE PRODUCTOS CONGELADOS INDICADOS EN LA TABLA DE DATOS GENERALES (ver página 17).
- Dejar un espacio no inferior a 2,5 cm entre los productos alimenticios que se están congelando y la partición superior (ver fig.). ▶
- No colocar productos alimenticios desembalados en las secciones del congelador.
- Los alimentos frescos a congelar no debe tocar productos alimenticios ya congelados.
- No congelar los productos alimenticios que estén más calientes que la temperatura ambiente.
- **No congelar productos alimenticios líquidos en recipientes o botellas de cristal. No congelar bebidas carbónicas.**
- Observar estrictamente las fechas de validez de congelación de los productos alimenticios indicadas por el fabricante en su embalaje.
- RECOMENDAMOS QUE LOS PESCADOS Y SALCHICHAS CONGELADOS SE ALMACENEN EN EL COMPARTIMIENTO CONGELADOR NO MÁS DE 6 MESES; QUESOS, AVES DE CORRAL, CERDO, CORDERO - NO MÁS DE 8 MESES; CARNE DE VACA, FRUTAS Y VERDURAS - NO MÁS DE 12 MESES.

DESESCARCHADO DEL COMPARTIMIENTO FRIGORÍFICO

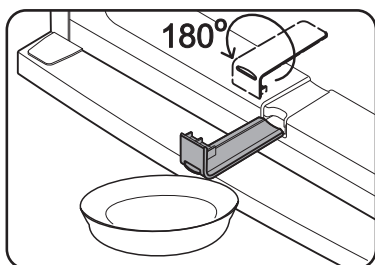
El compartimiento frigorífico se desescarcha automáticamente. Las gotas del hielo que se forman en la pared trasera del compartimiento de refrigeración durante el tiempo en que el compresor no está funcionando y el agua de deshielo se escurre por el canal de bajada hasta la bandeja que está encima del compresor, donde se evapora.

DESESCARCHADO DEL COMPARTIMIENTO CONGELADOR

El compartimiento congelador se debe deshelar no menos de dos veces al año o cuando se forma una capa de hielo mayor a 5 mm. Realizar las acciones se abajo en el orden que se mencionan:

¡ADVERTENCIA! Apagar el aparato y desenchufar el enchufe del conector eléctrico.

- Retirar los productos alimenticios del compartimiento congelador. Los productos alimenticios congelados no se calentarán demasiado mientras está deshelando el compartimiento del congelador si los cubre con un paño grueso y los mantiene en un lugar fresco.



- Sacar el canal de agua derretida, girarlo 180° y colgarlo (ver fig.). Colocar un recipiente bajo el canal de agua derretida.
- Colocar un plato bajo el canal de agua de deshielo. Dejar la puerta del compartimiento congelador abierta.
- Cuando el hielo se derrita, limpiar y secar las superficies y los accesorios del compartimiento congelador.
- Retirar el canal de agua derretida, girarlo 180° otra vez y volverlo a colocar en su lugar original.
- Cerrar la puerta del compartimiento del congelador. Enchufarlo y encender

el aparato.

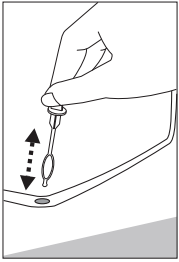
LIMPIEZA Y CUIDADO

LIMPIAR REGULARMENTE EL APARATO.



Recuerde que antes de desescarchar el aparato y limpiar la parte trasera del cuerpo del aparato, debe desconectar el aparato de la toma eléctrica de alimentación tirando del enchufe de la toma de electricidad.

- Proteger las superficies internas del aparato y las piezas de plástico contra las grasas, los ácidos y las salsas. En caso de derramamientos accidentales, limpiar inmediatamente con agua jabonosa caliente o detergente lavavajillas. Secar.
- Limpiar las superficies internas del aparato con agua jabonosa caliente. También puede utilizarse detergente lavavajillas.
- Secar las superficies internas y externas.
- Limpiar regularmente las juntas herméticas de las puertas. Secar.



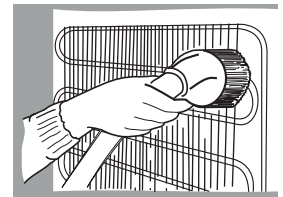
◀ **LIMPIAR REGULARMENTE EL ESPACIO DEL CANAL DE AGUA DE DESHIELO EN EL FRIGORÍFICO CON UN LIMPIADOR ESPECIAL PARA ESE PROPÓSITO (ver fig.).**

• Limpiar por lo menos una vez al año el polvo de la parte trasera del cuerpo del aparato y del compresor. Se puede utilizar un cepillo suave, un paño electrostático o una aspiradora para la limpieza (ver fig.). ▶

• **NO** utilizar detergentes que contengan partículas abrasivas, ácido, alcohol o benceno para limpiar las superficies internas

y externas del aparato.

- **NO** utilizar paños de limpieza o esponjas que tengan superficies ásperas previstas para fregar.



ASTUCIAS PRÁCTICAS Y OBSERVACIONES

- No consumir inmediatamente el hielo fabricado en el congelador.
- Los productos se congelarán más rápidamente si se dividen y embalan en pequeñas porciones.
- Almacenar en un envase hermético en el aparato cualesquiera productos alimenticios que tengan un olor fuerte (ej. pescado fresco, paté de hígado de ganso y queso).
- **SI SE VA A APAGAR EL APARATO POR UN LARGO PERÍODO, DEJAR SUS PUERTAS ABIERTAS.**



Observaciones sobre el ruido de funcionamiento del aparato. A medida que el aparato funcione y pase por el ciclo de congelación, se emitirán varios ruidos. Esto es normal y no es una muestra de algún funcionamiento incorrecto.

- Mientras el refrigerante circula alrededor del sistema de refrigeración, produce sonidos como un murmullo, burbujeo o crujido.
- Pueden escucharse sonidos más fuertes como estallidos o chasquidos por un breve periodo de tiempo a medida que el compresor del congelador se enciende.

CAMBIO DE LA DIRECCIÓN DE APERTURA DE LAS PUERTAS

Se recomienda que el cambio de la dirección de apertura de las puertas se realice con un ayudante. Necesitará dos llaves inglesas No. 8 y No. 10 y un destornillador.

Al cambiar la dirección de apertura de las puertas, **NO PUEDE** acostar el frigorífico en posición horizontal.

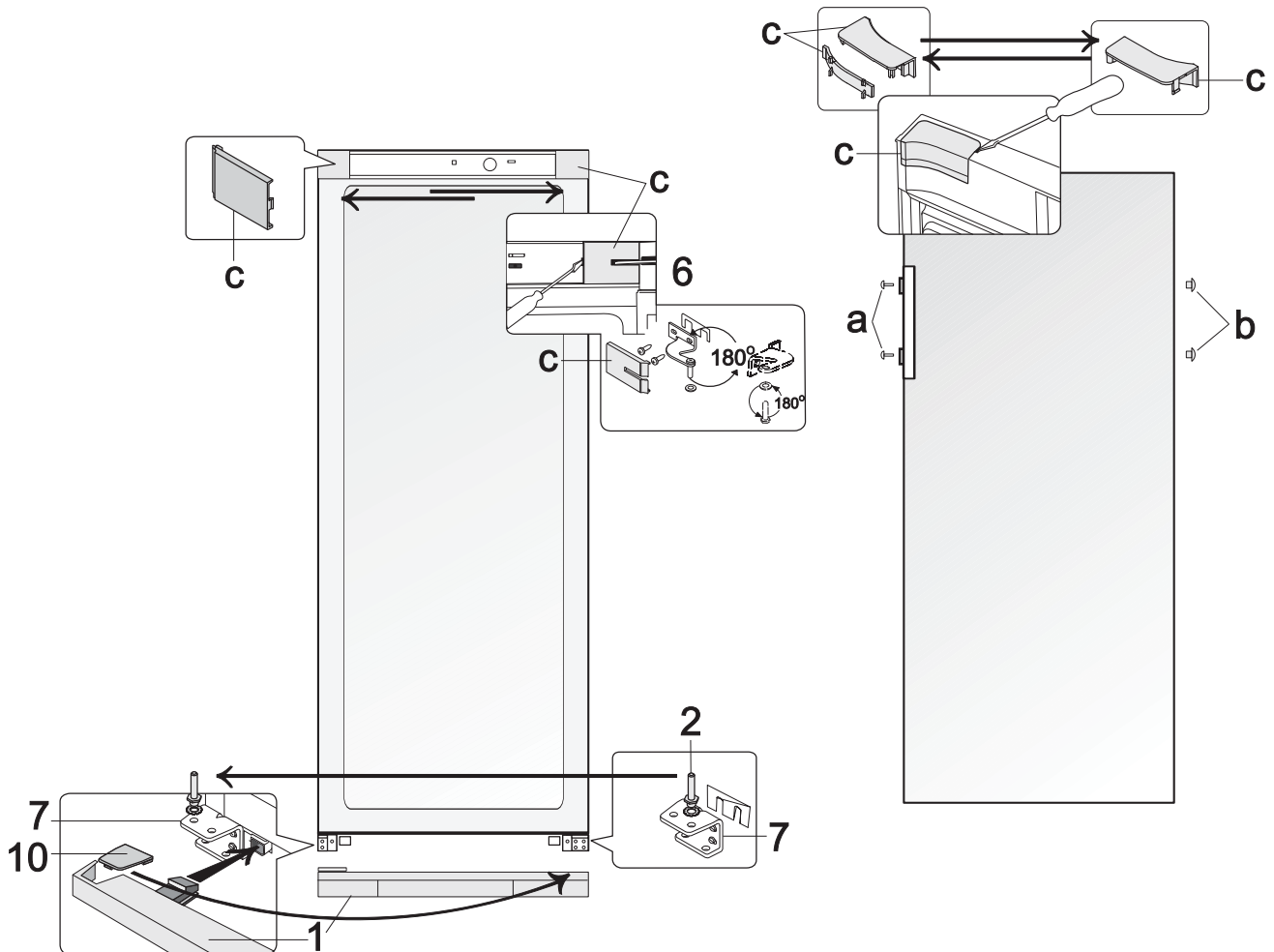
Modelos BFL5456BW, BFL5636BW, BFL5636BX

Realice las siguientes acciones en el orden que se mencionan (ver la fig. en la página 13):

¡ADVERTENCIA! Apagar el aparato y tirar del enchufe de la toma eléctrica.

1. Retirar las tapas **c** del cuerpo del frigorífico y del lado interno de la puerta. También retirar el soporte superior **6** junto con la tuerca y las arandelas y el espaciador debajo del soporte.

2. Retirar la puerta del compartimiento del frigorífico.
3. Retirar la tapa inferior **1**.
4. Desatornillar el eje **2** del soporte inferior **7** y colocarlo junto con todas las arandelas en el otro lado del gabinete atornillándolo al soporte **7** en el lado opuesto simétricamente a la posición anterior.
5. Colgar la puerta en el eje **2** del soporte **7**.
6. Girar el soporte **4** alrededor de 180° junto con las arandelas en el eje y el espaciador de plástico, transfiriendo las arandelas al eje en el otro lado del soporte. Una vez que el soporte esté fijado a la puerta del compartimiento congelador, fijarlo en su lugar en el otro lado del frigorífico.
7. Gire el soporte **6** alrededor de 180° junto con las arandelas en el eje y el espaciador de plástico. Retirar el eje y las arandelas y volverlas a fijar en el otro lado del soporte. Una vez que el soporte **6** esté fijado en el compartimiento de la puerta del frigorífico, fíjelo en su sitio en el otro lado del frigorífico en las aberturas más altas. Utilizar las tapas **c** para cubrir el soporte y el espacio restante.
8. Retirar las tapas de los pernos **a** y los tapones **b**. Retirar los tornillos que sostienen la manija in situ. Mover la manija al otro lado y atornillarlos en su sitio. Colocar los tapones en las aberturas que quedan en la puerta, y colocar los tapones en su lugar.
9. Retirar la tapa **10** de la tapa inferior **1** e introducirla en las guías en el otro lado de la tapa inferior (simétricamente a la posición anterior). Introducir las patas izquierda y derecha de la tapa inferior **1** (ver fig.) y empujarla hasta la fijación de la tapa.



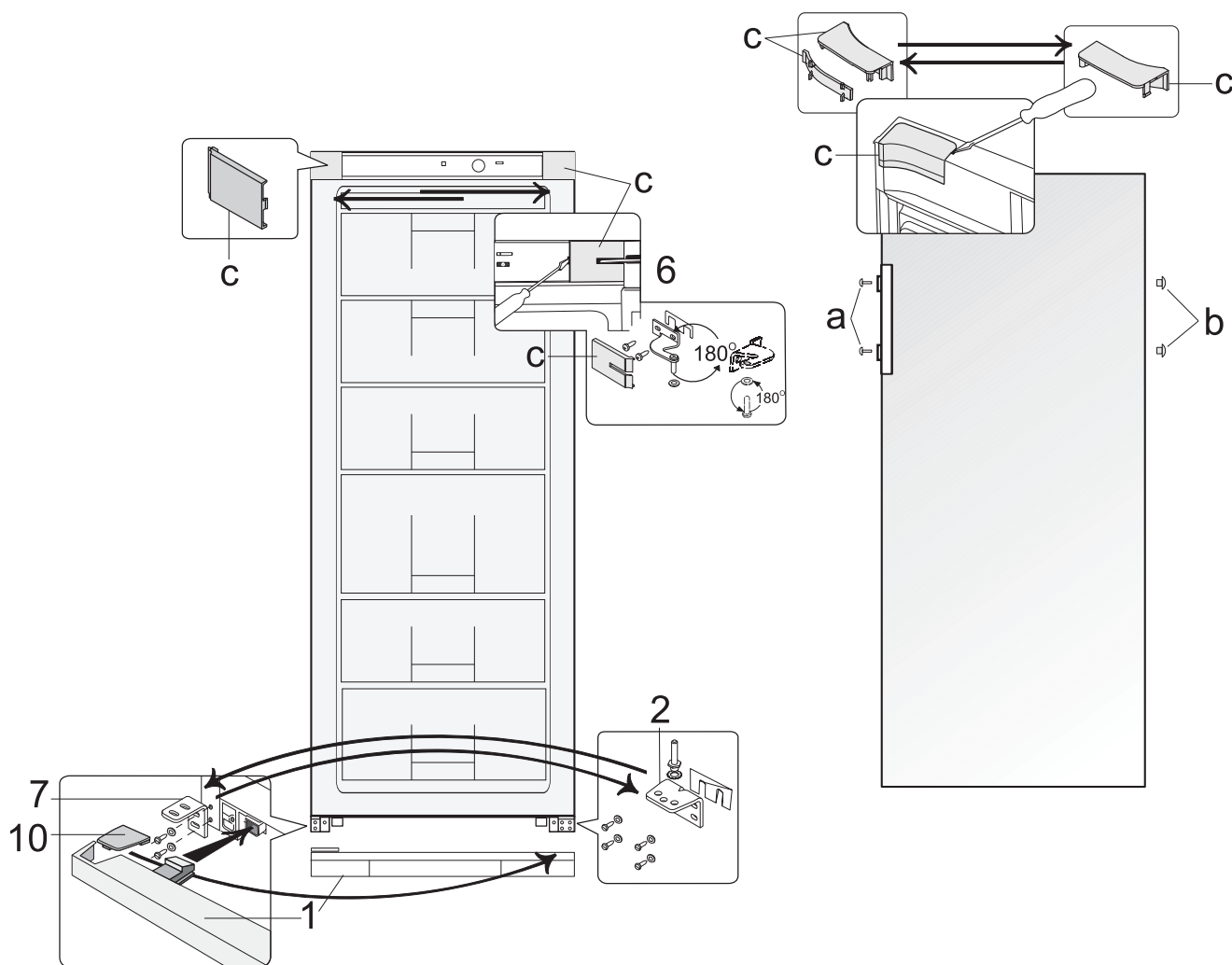
Modelos BFU5456SW, BFU5636SW, BFU5636SX

Realice las siguientes acciones en el orden que se mencionan (ver la fig. en la página 14):

¡ADVERTENCIA! Apagar el aparato y tirar del enchufe de la toma eléctrica.

1. Retirar las tapas **c** del cuerpo del frigorífico y del lado interno de la puerta. También retirar el soporte superior **6** junto con la tuerca y las arandelas y el espaciador debajo del soporte.

2. Retirar la puerta del compartimento congelador.
3. Retirar la tapa inferior **1**.
4. Retirar el soporte **2** junto con las arandelas en el eje y el espaciador de plástico. Desatornillar el eje junto con las arandelas del soporte y atornillarlos en la abertura en el lado opuesto del soporte simétricamente a la posición anterior.
5. Retirar el soporte inferior **7** y fijar el soporte inferior **2** junto con arandelas en el eje y el espaciador de plástico en su lugar. Atornillar el soporte **7** en lugar del soporte **2**.
6. Colgar la puerta del compartimento congelador en el eje del soporte **7**.
7. Girar el soporte **6** alrededor de 180° junto con las arandelas en el eje y el espaciador de plástico. Desatornillar el eje y las arandelas y atornillarlos en el otro lado del soporte. Una vez que el soporte **6** esté fijado en la puerta del compartimento congelador, fijelo en el otro lado del congelador en las aberturas más altas.
8. Utilizar las tapas **c** para cubrir el soporte y el espacio restante.
9. Retirar las tapas de los pernos **a** y los tapones **b**. Retirar los tornillos que sostienen las manijas in situ. Mover las manijas al otro lado y atornillarlos en su sitio. Colocar los tapones en las aberturas que quedan en la puerta, y colocar los tapones en su lugar.
10. Retirar la tapa **10** de la cubierta inferior **1** e introducirla en las guías en el otro lado de la cubierta inferior (simétricamente a la posición anterior). Introducir las patas izquierda y derecha de la tapa inferior **1** (ver fig.) y empujarla hasta la fijación de la tapa.



PROBLEMAS DE FUNCIONAMIENTO Y SOLUCIONES (LOCALIZACIÓN DE AVERÍAS)

Qué pasa si...

- **El aparato está conectado a la fuente de alimentación pero no funciona y el indicador de suministro de electricidad no está encendido.** Verificar que la instalación eléctrica de su hogar esté correcta. Verificar que el enchufe esté correctamente introducido en la toma de alimentación de electricidad.
- **El ruido se ha vuelto más fuerte.** Verificar que el aparato esté colocado de manera estable en un lugar nivelado. Para nivelarlo, regular los pies delanteros. Verificar si el aparato no está tocando ningún mueble y que ninguna parte del sistema de refrigeración en la parte trasera del cuerpo del aparato esté tocando la pared. Tirar del aparato lejos de cualesquiera muebles o pared. Verificar que la causa del ruido creciente no sea debido a las botellas, las latas o los platos en el aparato que puedan estar tocándose.
- **Cuando se abre la puerta del aparato, la junta de goma de sellado se sale.** La junta está manchada con productos alimenticios pegajosos (grasa, jarabe). Limpiar la junta de sellado y el surco con agua caliente jabonosa o detergente lavavajillas y secarlos. Poner la junta de goma de sellado nuevamente en su lugar.
- **Ha aparecido agua en la parte inferior del compartimiento del frigorífico.** Verificar si un espacio del canal de agua de deshielo no está bloqueado. Limpiar el espacio del canal de agua de deshielo con un limpiador previsto para ese propósito.
- **Ha aparecido agua debajo del aparato.** La bandeja de recolección del agua de deshielo se ha deslizado del compresor. Colocar la bandeja encima del compresor.
- **La luz indicadora de subida de temperatura se ha encendido en rojo.** Esto significa que el aparato se está conectando a la fuente de alimentación de electricidad por primera vez o se ha desconectado por un período significativo (para el deshielo o durante una interrupción del suministro de electricidad), la puerta del congelador no se ha cerrado o se abre y cierra con frecuencia, o se ha introducido una gran cantidad de alimento fresco, y por lo tanto la temperatura en el compartimiento ha subido por encima de $-9\text{ }^{\circ}\text{C}$. Cuando la temperatura en el compartimiento baje otra vez por debajo de $-9\text{ }^{\circ}\text{C}$, se apagará la luz indicadora. **¡ATENCIÓN! Si la luz indicadora de la temperatura no se apaga (por razones distintas a las listadas arriba) por más de seis horas, el compresor está funcionando constantemente o no está funcionando. Deberá consultar con el agente de servicio.**
- **Alta temperatura en el aparato, las pausas de funcionamiento del compresor son cortas.** Comprobar si la puerta del aparato está cerrando firmemente, si la puerta no se ha dejado abierta más tiempo de lo necesario al sacar o introducir productos alimenticios o si se ha colocado una gran cantidad de alimentos calientes en el aparato.
- **La parte superior del aparato tiene condensación sobre ella.** La humedad relativa ambiente del aire está por encima del 70%. Ventilar el cuarto donde se encuentra el aparato y si es posible retirar la causa de la humedad.

TRANSPORTE



EL FABRICANTE NO SERÁ RESPONSABLE DE NINGÚN DAÑO DEL APARATO QUE RESULTE DEL INCUMPLIMIENTO DE LAS INSTRUCCIONES PARA EL TRANSPORTE.

- El aparato sólo debe ser transportado en posición vertical.
- Al ser transportado, el aparato debe ser protegido contra las condiciones atmosféricas (lluvia, nieve, humedad).
- El aparato deberá fijarse con firmeza cuando se transporta, para evitar que se deslice o cualquier choque en el vehículo de transporte.
- Si al aparato no se ha transportado verticalmente, se puede conectar a la fuente de alimentación después de al menos 4 horas. Si no se realiza esto, el compresor del aparato puede fallar.

INFORMACIÓN DE PROTECCIÓN DEL MEDIO AMBIENTE



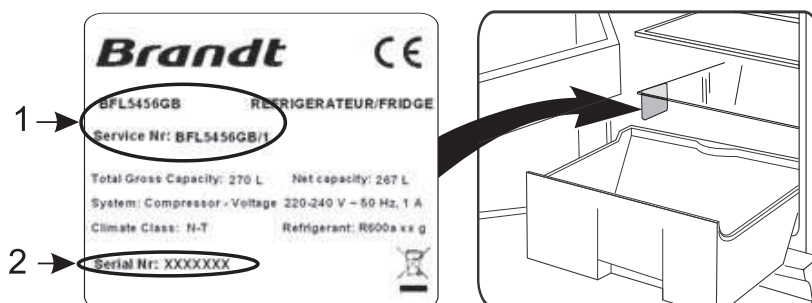
Este símbolo indica que una vez que ya no se necesite el aparato, no puede ser eliminado junto con otros residuos municipales diversos. Debe ser recogido y eliminado por separado, es decir en los contenedores marcados especialmente con este símbolo en zonas de recolección de desperdicios de grandes dimensiones. Se puede obtener información completa sobre dónde entregar los aparatos viejos ante las autoridades gubernamentales locales, la tienda donde compró el aparato o los representantes del fabricante.

Si decide desechar el aparato, vuelva imposible su utilización para prevenir posibles desgracias. Tire del enchufe de la toma de alimentación de electricidad y después corte el cordón. Rasgue la junta. Rompa la cerradura de la puerta si posee alguna.

¡ADVERTENCIA! No desmonte el aparato usted mismo. Entréguelo a empresas de reciclaje.

SERVICIO DE GARANTÍA

SI SU APARATO NO ESTÁ FUNCIONANDO CORRECTAMENTE, COMPRUEBE SI PUEDE REMEDIAR LA CAUSA DE LA AVERÍA DEL APARATO USTED MISMO. Si no puede solucionar el problema, póngase en contacto con el representante técnico del frigorífico más cercano por teléfono o escribiéndole. Al hacer el contacto indique necesariamente el modelo del frigorífico **1** y su número **2**. Encontrará estos datos en la etiqueta del producto, que está pegada a la pared del compartimiento del frigorífico/congelador.



PROBLEMAS DE FUNCIONAMIENTO

Existen ruidos que son totalmente normales en un frigorífico:

- El gas refrigerante puede producir un hervor al circular en los circuitos
- El compresor puede producir ronroneos que pueden acentuarse durante el arranque
- El "crac" producido por las dilataciones y las contracciones de los materiales utilizados

PROBLEMA	SOLUCIÓN
El aparato no funciona	Verifique que el enchufe esté bien conectado, que el fusible no se haya fundido o que el disyuntor no haya saltado.
El frigorífico vibra o hace ruido	Verifique que esté nivelado. Regule los pies.
El frigorífico enfría demasiado/no lo suficiente	Verifique la posición del termostato y regúlelo a una temperatura más adecuada.
La bombilla del frigorífico no se enciende	Compruebe la bombilla y cambie la si es necesario, si su aparato lo permite (no se olvide de desconectar el primero).
El compresor no vuelve a arrancar después de un cambio de temperatura	Esto es normal, el compresor vuelve a arrancar después de un determinado tiempo.
Hay agua en el suelo o en las parrillas	El agujero que permite la evacuación de las aguas de Desescarchado debe estar tapado. Destápelo con la ayuda de una aguja de tejer.

SERVICIO DE ASISTENCIA TÉCNICA

Si ya ha realizado las verificaciones indicadas y su problema persiste, **NO REALICE NINGUNA REPARACIÓN USTED MISMO**. Póngase en contacto con el Servicio Técnico más cercano.



ESTE APARATO RESPETA LAS DIRECTIVAS CEE

Las intervenciones que pueda ser necesario realizar en su aparato deberá realizarlas un profesional cualificado depositario de la marca.

Durante su llamada, mencione la referencia completa de su aparato (modelo, tipo, número de serie): estas informaciones figuran en su certificado de garantía y en la placa descriptiva.

Cualquier trabajo en su aparato debe ser realizado por un profesional autorizado por Brandt. Cuando llame, mencione la referencia completa de su máquina (modelo, tipo, número de serie): esta información se proporciona en su certificado de garantía y la placa descriptiva de su aparato.

PIEZAS DE RECAMBIO ORIGINALES: cuando se realice cualquier trabajo de mantenimiento, solicite que sólo se utilicen piezas de recambio originales.

> o puede ponerse en contacto con nosotros por correo electrónico:

asistenciatecnica@groupebrandt.com

1 Sikkerhedsregler, bortskaffelse, installation og vedligeholdelse

- Sikkerhedsregler og advarsler
- Bortskaffelse af apparatet
- Generelle installationsanvisninger
- Elektrisk tilslutning
- Energibesparelse
- Anvisninger for rengøring og vedligeholdelse

2 Præsentation af apparatet

- Installation af apparatet
- Beskrivelse af apparatet
- Betjening og brug af apparatet

3 Brug af køleskabet

- Køleskabets temperaturindikator
- Indstilling af køleskabet

4 Brug af fryseren

- Indstilling af fryseren
- Afisning af fryseren

5 Vedligeholdelse af apparatet

- Rengøring og vedligeholdelse af apparatet
- Udskiftning af pære (muligt i henhold til model)

6 Driftsfejl

- Driftsproblemer
- Teknisk assistance

7 Kundeservice

Denne installations- og brugsvejledning til køleskab-fryser gælder til flere modeller. Der kan være mindre forskelle på små detaljer og udstyr mellem dit apparat og beskrivelsen i denne vejledning.



Dette apparat er i overensstemmelse med følgende europæiske direktiver:



SIKKERHEDSREGLER

Før installation og første ibrugtagning bedes du af sikkerhedsgrunde og for korrekt brug af apparatet læse denne vejledning grundigt (også advarslerne og det gode råd de indeholder).

For at undgå at beskadige apparatet og/eller selv at komme til skade, er det vigtigt at personer der anvender det, har kendskab til dets drift og tilhørende sikkerhedsregler.

Opbevar denne vejledning i nærheden af apparatet, så den medfølger apparatet, hvis det sælges eller ved flytning. Det vil være medvirkende til at garantere en optimal drift og til at undgå risici og skader.

Fabrikanten kan ikke holdes ansvarlig i tilfælde af ukorrekt håndtering af apparatet.

GENERELLE

SIKKERHEDSREGLER OG ADVARSLER

- Dette apparat er udelukkende beregnet til anvendelse i private hjem og lignende steder såsom:

Køkkenhjørner forbeholdt personalet i butikker, på kontorer og i andre professionelle omgivelser.

- landbrug og brug af kunder på hoteller, moteller og andre omgivelser med beboelse;

- i omgivelser af typen bed and breakfast;

- restaurationer og andre lignende anvendelser bortset fra detailsalg.



Sikkerhed for børn og andre sårbare personer:

- Dette apparat kan anvendes af børn på mindst 8 år og af personer med nedsat fysisk, sensorisk eller mental

kapacitet eller som er uden erfaring eller kendskab, hvis de er under opsyn eller har fået forudgående instruktion i brugen af apparatet på en sikker måde og har forstået de risici, som de udsætter sig for.

- Børn må ikke lege med apparatet.
- Brugerens rengøring og vedligeholdelse må ikke udføres af børn uden overvågning.
- Hold al emballage uden for børns rækkevidde, da der er kvælningfare.
- Børn må ikke lege med apparatet, hold husdyr på afstand.
- De brugte, kasserede apparater skal straks gøres ubrugbare. Tag stikket ud, og klip elledningen af helt inde ved apparatet. Gør lukningen af apparatet ubrugelig, eller bedre, afmonter døren for at forhindre, at et barn eller dyr f.eks. bliver lukket inde under leg.

Hvis der opstår fejl, og du ikke selv kan løse dem ved brug af de gode råd, som vi giver (se kapitlet "Driftsfejl"), kontaktes en godkendt kundeservice eller en kvalificeret tekniker.



VIGTIGT

- Apparatet skal installeres, fastgøres om nødvendigt, og anvendes i overensstemmelse med anvisningerne i denne brugsvejledning. Dette skal gøres for at forhindre enhver risiko pga.
- Hold ventilationsåbningerne utildækket på apparatet eller i indbygningen af apparatet.
- Brug ikke mekaniske anordninger eller andre midler til at accelerere afisningen end dem der er anbefalet af fabrikanten.
- Du må ikke beskadige kølekredsen.
- Du må ikke bruge elektriske apparater inden i apparatets område for opbevaring af madvarer

medmindre de er af en type, der er godkendt af fabrikanten.

- Du må ikke opbevare eksplosive stoffer i apparatet, såsom spraydåser med brandbare gasser.
- Du må aldrig udsætte apparatet for åben ild.
- Sluk apparatet og tag ledningen ud af stikkontakten før rengøring eller flytning.
- På modeller med vandfordeler eller afdeling til isterninger, må du kun fylde eller tilslutte med drikkevand.
- Hvis el-kablet beskadiges, skal det udskiftes af fabrikanten eller dennes kundeservice eller en lignende kvalificeret person for at undgå enhver fare.

Midlerne til køling og isolering, der er anvendt i dette apparat, indeholder brandbare gasser. Når du vil kassere apparatet ved end brugslevetid, skal du

indlevere det på en godkendt miljøplads. Du må aldrig udsætte apparatet for åben ild.

Kølevæske

Dette apparats kølekreds indeholder isobutan kølemiddel (R600a) i lukket kreds. Det er en kølegas, der er mere miljøvenlig, men ikke desto mindre yderst brandfarlig.

Under transport og installation af apparatet, skal du sikre dig, at ingen af kølemiddelkomponenterne bliver beskadiget.



Vigtigt: Risiko for brand

Hvis kølemiddelkredsen er blevet beskadiget:

- Undgå åbne flammer og enhver antændelseskilde.
- Udluft rummet godt, hvor apparatet står.

Det er farligt at ændre sammensætningen af dette

apparat, uanset på hvilken måde.

Al skade på elledningen kan fremkalde kortslutning og/eller elektrisk stød.



BORTSKAFFELSE

■ Dette symbol angiver at dette apparat ikke må behandles som almindeligt husholdningsaffald.

Apparatet indeholder mange materialer, der kan genbruges. Dette angives med den illustrerede tegning for at vise, at brugte apparater ikke må blandes sammen med almindeligt husholdningsaffald.

Kontakt teknisk forvaltning i kommunen eller forhandleren for at få at vide, hvor brugte apparater kan afleveres i nærheden af din bopæl. Genvindingen af apparater, som producenten organiserer, sker under de mest optimale betingelser i overensstemmelse med EU's direktiv om affald af elektrisk og elektronisk udstyr.

Vi takker for dit samarbejde med hensyn til at beskytte miljøet.

Nogle af emballagematerialerne til dette apparat kan genbruges. Du kan sørge for dette og dermed være med til at beskytte miljøet ved at bortskaffe dem på genbrugspladsen.

I overensstemmelse med de seneste lovlige bestemmelser med hensyn til miljøbeskyttelse og -hensyn indeholder apparatet ikke H,F.C., men en kølegas kaldet R600a. Den nøjagtige kølegastype, der anvendes i apparatet er iøvrigt angivet tydeligt på typeskiltet, som befinder sig indvendigt i køleskabet, på venstre indervæg fornedden. R600a er en gas, der ikke forurener, som ikke skader ozonlaget, og hvis bidrag til drivhuseffekten er næsten ikke-eksisterende.

INSTALLATION AF APPARATET



Vigtigt:

Det er kun en korrekt installation af apparatet, der følger anvisningerne, der gives i denne installations- og brugsvejledning, der tillader, at du kan opbevare dine madvarer under gode forhold, og med en et optimeret energiforbrug.

INSTALLATION

- Hvis apparatet er udstyret med hjul, skal du huske, at de kun har til formål at gøre små bevægelser lettere. Flyt ikke apparatet over længere afstande.
- Udfør første rengøring, før apparatet tilsluttes strøm. Før enhver vedligeholdelse skal apparatet kobles fra

strømtilslutningen. Ryk ikke i elledningen, men grib om stikket.

- Placer apparatet i et tørt og godt ventileret rum.
- Undgå balkoner, verandaer, terrasser, hvor varmen om sommeren og kulden om vinteren kan forhindre apparatets gode drift, ja endog beskadige det.
- Anbring det ikke i nærheden af en varmekilde, som en ovn eller en radiator.
- Bevar en minimumsafstand mellem køleskabet og andre møbler på 3 til 5 cm i siderne og 10 cm ovenover for at opnå en god luftcirkulation omkring apparatet.
- Stil apparatet i passende afstand fra væggen ved brug af mellemstykkerne, som følger med i posen med tilbehør.
- Apparatet er beregnet til optimal drift ved en bestemt omgivende temperatur. Man siger så, at den er designet til en særlig "klimaklasse". Disse klimaklasser findes på typeskiltet, der sidder

indvendigt i apparatet i venstre side forned. Uden for disse temperaturer kan apparatets ydelser blive formindsket.

Klasse	Omgivende temperatur
SN	fra + 10 °C til + 32 °C
N	fra + 16°C til + 32 °C
ST	fra + 16°C til + 38°C
T	fra + 16°C til + 43°C

Gode råd:

Når først apparatet er installeret, kan du indstille dets ben, så det hælder en lille smule bagud. På den måde sikrer du, at det er let at lukke døren.

Før du lægger madvarer i skabet skal det rengøres indvendigt og udvendigt med tvekulsurt natron opløst i vand (1 spsk. tvekulsurt natron i 4 liter vand). Du må ikke bruge sprit, slibende skurepulver eller opløsningsmidler, som kan beskadige overfladerne. (Se kapitlet "Rengøring af

apparatet").

• ELEKTRISK TILSLUTNING

Den elektriske installation skal være i overensstemmelse med gældende normer og skal være i stand til at modstå den maksimale effekt, der nævnes på typeskiltet.

Stikket skal have korrekt jordforbindelse.

Vi kan ikke holdes ansvarlige for ulykker, der er opstået pga. dårlig elektrisk installation.

Gode råd angående den elektriske installation

- Der må hverken anvendes forlængerledning, adapter eller stikdåse med flere stik.
- Sæt aldrig jordforbindelsen ud af drift.
- Stikkontakten skal være let tilgængelig, men uden for børns rækkevidde.

Kontakt en installatør i tvivlstilfælde.

Apparatet er i overensstemmelse med EU direktiverne og deres revideringer.

• **ENERGIBESPARELSE**

Sådan begrænses apparatets elforbrug:

- Installer det på et passende sted (se kapitlet "Installation af apparatet").
- Hold dørene mindst muligt åbne.
- Læg ikke madvarer i køleskabet eller fryseren, som endnu er varme, især ikke hvis der drejer sig om supper eller tilberedte retter, som udsender megen damp.
- Sørg for, at apparatet fungerer optimalt ved at forhindre, at der danner sig for meget rim i fryseren (afis den når rimens tykkelse er større end 5-6 mm) og ved jævnlige rengøring af kondensatoren (se kapitlet "Vedligeholdelse af apparatet").
- Kontroller regelmæssigt

dørenes pakninger, og forsikr dig om, at de altid lukker godt og effektivt. Hvis det ikke er tilfældet, så kontakt kundeservicen.

- Indstil ikke apparatet til en for lav temperatur.
- Hvis skuffernes, bakkernes og hyldernes placering ikke overholdes, kan give forøget energiforbrug.



Vigtigt

Hvis apparatet er blevet transporteret til dig i vandret position, skal det stilles lodret, og du skal vente to timer, før det tilsluttes strøm. En lille smule olie kan være løbet ud i kølekredsen, og du skal give det tid til at løbe tilbage til motoren, før strømmen tilsluttes, da du ellers risikere at beskadige det.

Tag elstikket ud af stikkontakten før al vedligeholdelse. Ryk ikke i elledningen, men grib om stikket.

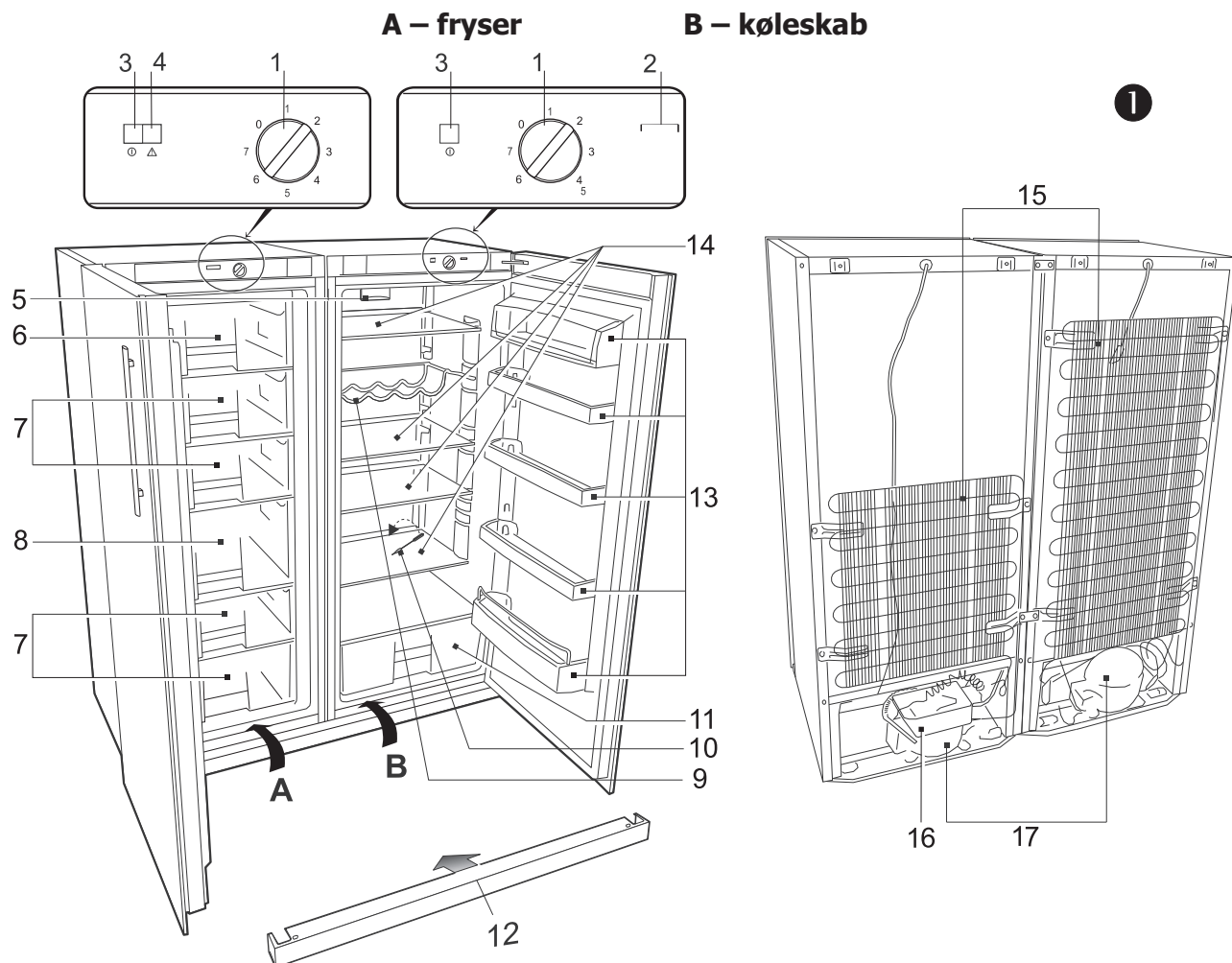
RENGØRING OG VEDLIGEHOJDELSE

- Tag elstikket ud af stikkontakten før al vedligeholdelse af apparatet.
- Du må ikke rengøre apparatet med metalgenstande, dampsystemer, flygtige olier, organiske opløsningsmidler eller slibemidler.
- Brug ikke skærende eller spidse genstande til at fjerne is. Brug en skraber i plast.
- For at udskifte pæren, hvis dette er muligt af brugeren, henvises til "Vedligeholdelse" i denne manual. Sørg altid for at fjerne din første enhed.
ADVARSEL: Hvis enheden er udstyret med en LED-belysning, kan den kun udskiftes af en kvalificeret tekniker.

BESKRIVELSE AF APPARATET, GRUNDLÆGGENDE DELE (fig. 1)



VIGTIGT! TILBEHØRET, DER BLIVER BESKREVET I DET FØLGENDE, KAN VÆRE ANDERLEDES END TILBEHØRET, DU HAR KØBT, BÅDE I ANTAL OG I DESIGN. Denne beskrivelse gælder for en hel gruppe af køleskabe og fryserne i konfiguration side om side



- | | |
|--|---|
| 1 Termostatknop - temperaturindstillingsknop | 9 Flaskehylde** |
| 2 Afbryder for indvendigt lys | 10 Renser til smeltevandskanal |
| 3 Indikator for strømforsyning (grønt lys) | 11 Boks til frugt og grønt |
| 4 Indikator for temperaturstigning (rødt lys) | 12 Bunddæksel |
| 5 Ventilator | 13 Dørhylde, hvis højde kan justeres |
| 6 "Hurtig fryser" afdeling | 14 Glashylde, hvis højde kan justeres*** |
| 7 Afdeling(er) til frosne produkter* | 15 Kondensator |
| 8 "Maxi box"-afdeling | 16 Smeltevands drypbakke |
| | 17 Kompressor |

* - 5 enheder i model BFU5636SW og BFU5636SX;

** - i model BFL5636BX og BFL5636BW;

*** - 5 enheder i model BFL5636BX og BFL5636BW.

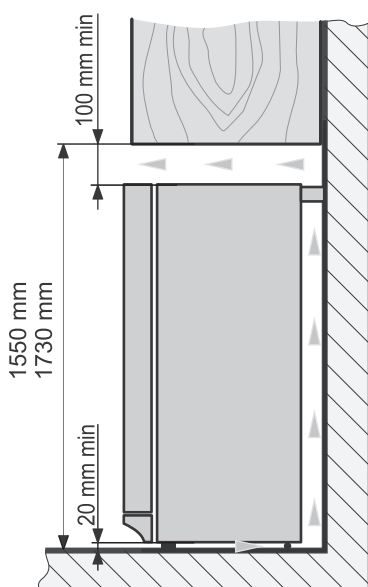
PLACERING

- Placer apparatet i et tørt, og godt ventileret rum.

ADVARSEL! Apparatet må ikke bruges i et uopvarmet rum eller på en veranda. Placer apparatet i afstand fra varmekilder, såsom ovne, radiatorer eller direkte sollys.



ADVARSEL! Apparatet må ikke komme i kontakt med vand-, gas- eller varmerør og heller ikke med elektriske apparater.

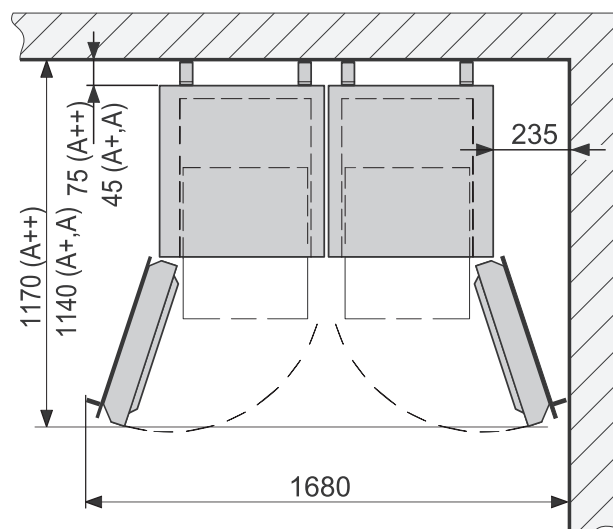
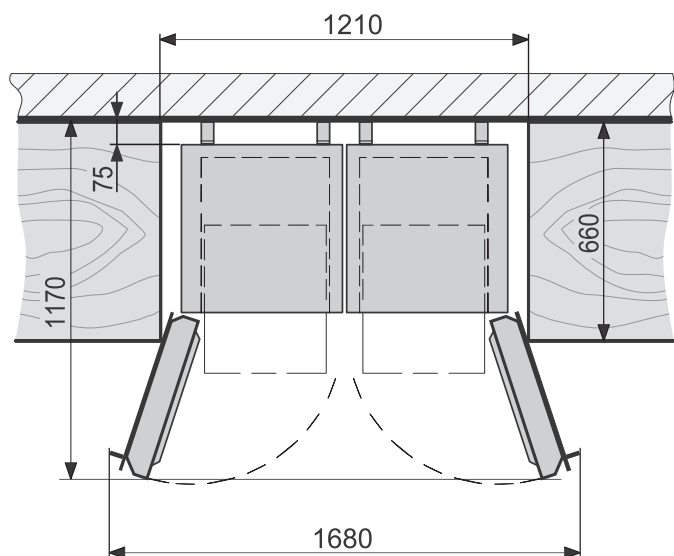


- ◀ Ventilationshullerne oven på apparatet må ikke tildækkes - der skal være god luftcirkulation omkring apparatet. Der skal være mindst 10 cm mellem toppen af apparatet og andre møbler, som eventuelt er oven over det. Hvis denne anbefaling ikke følges, kan apparatet forbruge mere strøm, og kompressoren kan blive overophedet (se fig.). Hvis apparatet placeres i en niche, skal der være et mellemrum til væggen, møbler eller andre apparater:

- for modellerne BFL5456BW, BFU5456SW – 1550 mm;
- for modellerne BFL5636BW, BFU5636SW, BFL5636BX, BFU5636SX – 1730 mm.

- Apparatet skal stå på lige grund og må ikke komme i kontakt med væggen. Hvis nødvendigt kan du indstille højden på apparatet ved at indstille nivelleringssoklerne: Drej dem med uret for at hæve forsiden af apparatet, og drej dem mod uret for at sænke det. Hvis apparatet bliver vippet lidt bagud lukker dørene af sig selv.

- **Vigtigt!** Hvis apparatet står i et hjørne, skal der være mindst 235 mm mellem siden af apparatet og væggen, for at fryserdøren kan åbnes tilstrækkeligt til at skuffen med frosne varer kan trækkes ud (se fig.). ▶



- ◀ **Vigtigt!** Hvis apparatet står i en niche, skal der være mindst 235 mm mellem vægge, møbler og andre apparater for at køleskabs- eller fryserdøren kan åbnes tilstrækkeligt (se fig.).



◀ frontliste **1** (antal: 1) - fastgøres til bagsiden af fryseren, bag kondensatoren;



◀ Øverste strimmelliste **2** med klæbende base (antal: 1) (i posen i fryseren);



◀ bundliste **3** (antal: 1) - (posen er fastgjort til fryserkondensatoren);



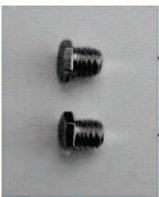
◀ øverste beslag **4** (antal: 1);



◀ nederste beslag **5** (antal: 1);



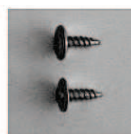
◀ bagbeslag **6** (antal: 2);



7



8

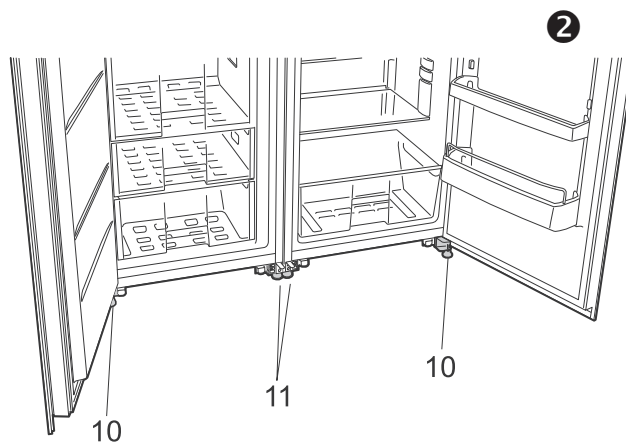


9

◀ bolte **7** (antal: 2);
Selvskærende bolte **8** (antal: 4);
Selvskærende bolte **9** (antal: 2);
(i posen i fryseren).



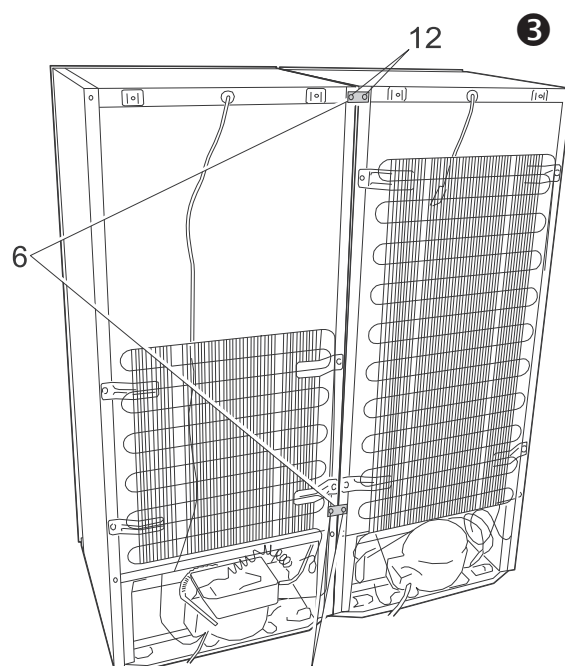
VIGTIGT! Før arbejdet begyndes, skal du justere skabenes højde ved at dreje deres udvendige og indvendige ben henholdsvis **10** og **11** (bill. 2). Når benene drejes med uret, løftes forsiden af apparatet, når benene drejes mod uret, sænkes den. Sørg for at begge apparater står godt på gulvet uden at vippe.



Tilslutning af apparaterne

Begynd med at forbinde apparaterne bagpå.

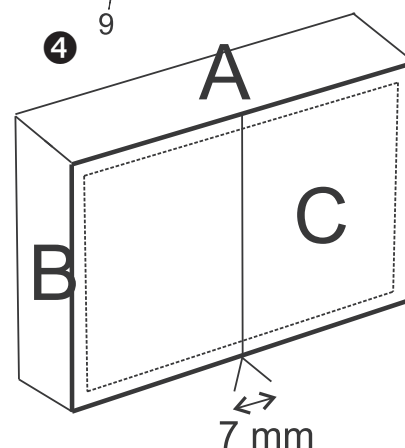
1. Adskil det ene apparat fra det andet, så der er et mellemrum på 7 mm mellem dem.
2. Løsn skruerne **12** foroven bag på apparaterne (bill. 3).
3. Skru bagbeslaget **6** bag på apparaterne (bill. 3). Skue skruen **12** i igen.
4. Fastgør bagbeslaget **6** ved brug af de selvskærende skruer **9** (fra posen), hvor hullerne hertil er placeret (bill. 3).
5. Skub forsigtigt de to apparater til deres endelige plads. Vi anbefaler, at dette gøres med hjælp fra en anden person, vip apparaterne lidt bagud.



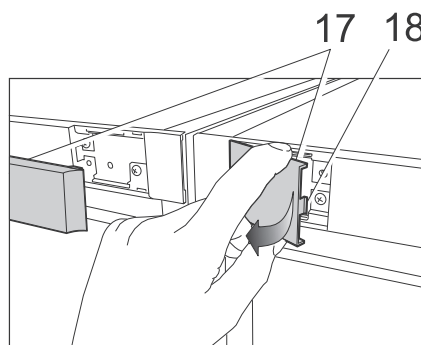
6. Når begge apparater er blevet placeret på deres ønskede plads, skal du igen sikre dig, at (bill. 4):
 - de øverste kanter **A** flugter;
 - der er mellemrum på 7 mm mellem apparaterne;
 - forreste kanter **B** flugter, når dørene til begge apparatet er åbne.
 - forreste kanter **C** på køleskabs og fryzers glasdør flugter.



Godt råd: Hvis det er vanskeligt at forbinde begge apparater, så prøv at dreje de inderste ben **11** så langt ind, de kan komme, så de ikke rører gulvet. Hvis du har svært ved at justere dem, så brug det gode råd i afsnittet nedenfor "Justering af dørposition".

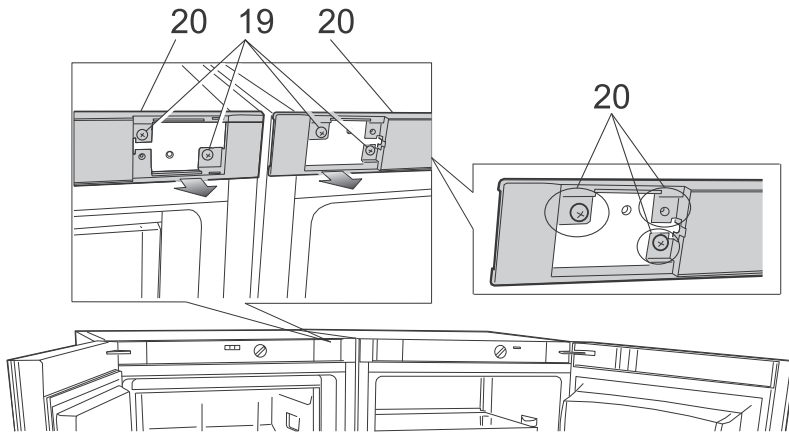


7. Fjern de to pyntelister 17 (bill. 5). Træk dem mod dig selv, dér hvor krogene **18** sidder. Hvis det er vanskeligt at fjerne dem, så bøj skruerne ved brug af en skruetrækker.



6

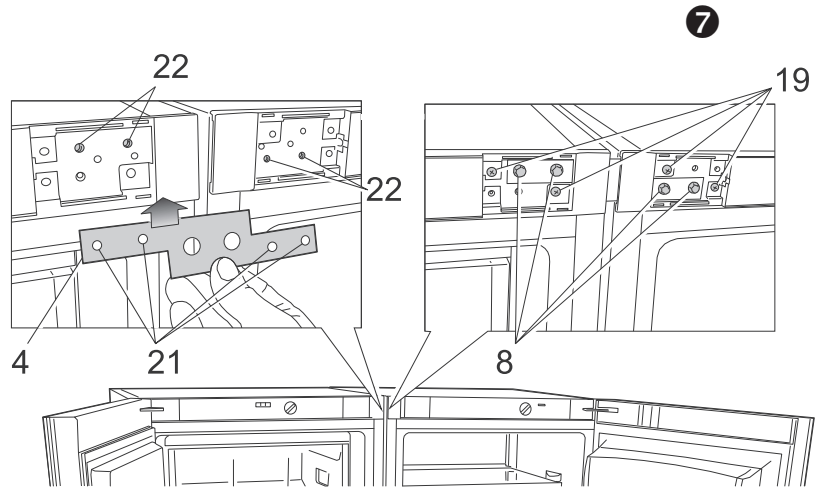




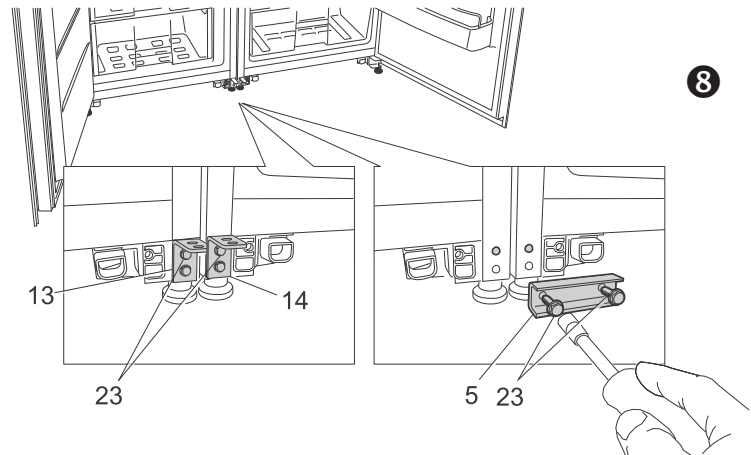
8. Løsn fire skruer **19**, og løsn klemmerne på pyntepanellerne **20** ved at trække dem mod dig selv (bill. 6).

9. Tag beslaget **4**, og skub det under de løsnede pyntepaneller, så dets huller **21** kommer ud for hullerne **22** på apparatet (bill. 7).

10. Fastgør beslaget med brug af de fire bolte **8**. Gør pyntepanellerne fast ved brug af de tidligere løsnede skruer **19** (bill. 7).



11. Løsn boltene **23**, der fastholder bundbeslagene **13** og **14**, og tag beslagene af (bill. 8). Fastgør bundbeslaget **5** med beslagene ved brug af de samme bolte. Skru boltene i fastgørelseshullerne i de øverste beslag.



12. Fjern beskyttelsesfilmen fra øverste liste **2** (bill. 9). Fastgør øverste liste på begge apparater. Begynd med at påklæbe den bøjede del foran, og fortsæt bagud mod bagsiden af apparaterne.

13. Indsæt frontlisten **1** i mellemrummet mellem køleskabet og fryseren: Skub den langsomt med den smalle side ind i mellemrummet mellem de to apparater, idet der begyndes foroven (bill. 9).

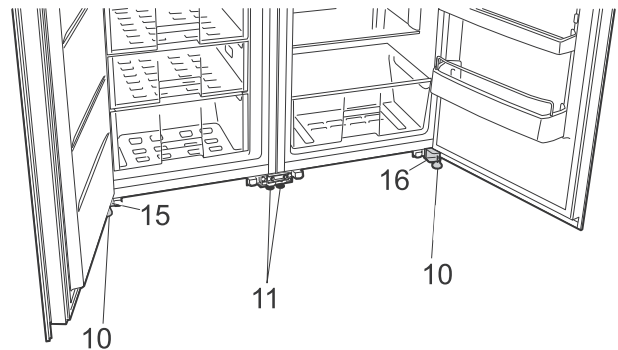
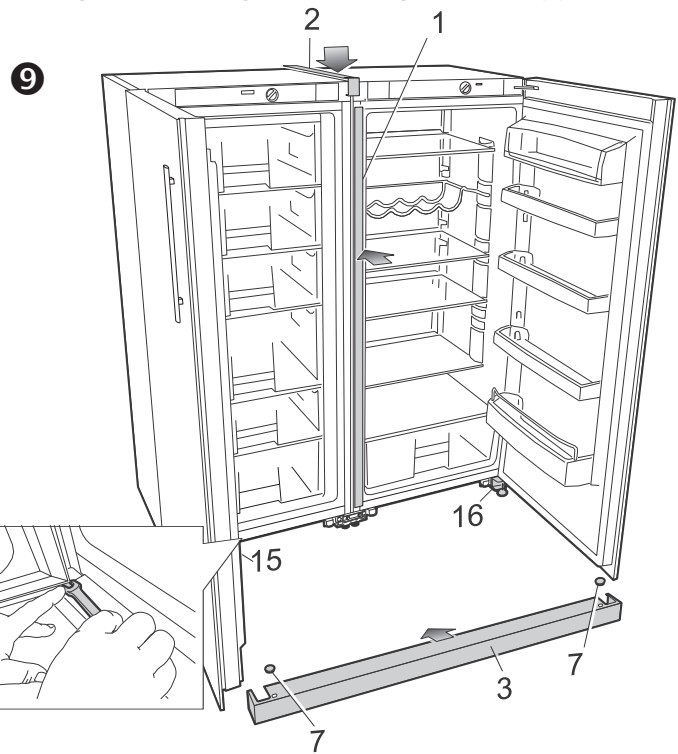
14. Hold dørene til begge apparater åbne, placer bundlisten **3** på nederste beslag **15** og **16**, og fastgør den med de to bolte **7** (bill. 9). Indsæt boltene i de gevindskårne huller på beslagene **15** og **16**, og skru dem i med brug af en skruenøgle nr. 10, idet der anvendes nedadgående tryk med fingeren.

Justering af dørposition, når kanterne **A** eller **C** på apparaterne ikke flugter.

- Hvis øverste hjørne(r) på et eller begge apparater er lidt lavere end apparatets linje **A** eller glassdørene ikke er plane i forhold til hinanden **C**, skal bundbeslaget eller øverste beslag justeres:

1. Start med at justere bundbeslagene: ►

- Fjern de udvendige ben **10**;
- Løsn boltene, der fastholder bundbeslagene **15** og **16**, og skub beslagene: køleskabsbeslaget **15** - til højre, fryserbeslaget **16** - til venstre.
- Hvis øverste hjørne på døren/dørene er højere, justeres beslagene i modsat retning: køleskabsbeslaget **15** - til venstre -



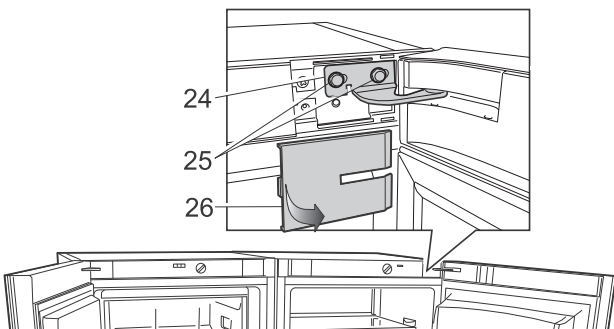
fryserbeslaget **16** - til højre.

2. ◀ Hvis du ikke kan få apparaterne til at stå lige ved at justere bundbeslagene, få prøv at justere de øverste beslag.


- Fjern dæksel **26**, løsn boltene **25**;

- Juster positionen af øverste beslag **24**.

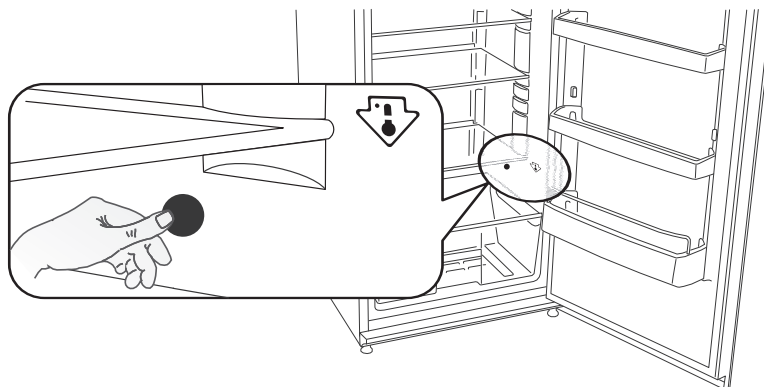
Bemærk: Billedet viser øverste beslag **24** på køleskabet. Det øverste beslag på fryseren er magen til, men boltene er fornedet.



Det koldeste område

Symbolet  angiver det koldeste området i dit køleskab, hvor temperaturen er 4 °C eller derunder. Dette område er mellem grøntsagsskuffen og den nederste hylde.

Da det er muligt at flytte rundt på hylderne, skal du passe på, at hylden, der begrænser det kolde område er på samme niveau som klistermærket for at garantere for temperaturen i dette område.



Temperaturindikator

- Som en hjælp til at indstille apparatet har køleskabet en temperaturindikator (den er i det koldeste område, og er markeret med piktogrammet her ved siden af).
- For en god opbevaring af dine varer i køleskabet og specielt i det koldeste område, skal der stå "OK" på temperaturindikatoren.
- Hvis der ikke står "OK", så er gennemsnitstemperaturen i området i for høj. Indstil termostaten på en højere position.
- Efter hver ændring af termostaten, skal du vente på, at temperaturen i apparatet stabiliserer sig, før du evt. ændrer den igen.

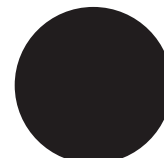
Du skal kun ændre termostaten lidt ad gangen, og vente mindst 12 timer før du tjekker og eventuelt ændrer den igen.

 **BEMÆRK: Når døren er blevet åbnet flere gange (eller har været åben i længere tid), så er det normalt, at der ikke står "OK" på temperaturindikatoren. Vent mindst 12 timer, før du ændrer på termostaten.**

Hvis fordampere i køleskabet (ved bagvæggen i skabet) dækkes af rim på unormal vis (på grund af overfyldning af køleskabet, for høj omgivende temperatur, termostat på for høj stilling, hyppige åbninger af døren), skal du gradvist sætte termostaten til en lavere indstilling, indtil kompressoren igen har perioder uden drift. Køleskabets automatiske afisning bliver nemlig kun udført, hvis kompressoren stopper med mellemrum.



Réglage correct



Température trop élevée, réglez le thermostat

GENNEMGANG AF MANUEL BETJENING (fig. 1)

KONTROLPANELET - BESKRIVELSE AF SYMBOLER OG HANDLINGER

1 – TERMOSTATKNAP. Temperaturen i apparatet styres ved brug af termostatknappen, der kan drejes til ene eller den anden side. Temperaturværdien vises på termostatknappen. Temperaturen i apparatet nedsættes, når termostatknappen drejes med uret. Flere oplysninger i "Temperaturregulering".

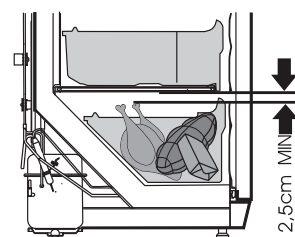
3– INDIKATOR FOR ELFORSYNING markeret med symbolet 

Når apparatet er tilsluttet til elforsyningen, er den grønne indikator tændt.

4 – INDIKATOR FOR TEMPERATURSTIGNING markeret med symbolet 

Når temperaturen i fryseren stiger til over -9 °C, lyser den røde indikator. Det betyder, at:

- Der har været slukket for fryseren i længere tid, f.eks. første gang der tændes for fryseren efter afisning eller efter strømsvigt.
- Døren til fryseren er åben eller har været åbnet for ofte.
- Der er lagt en stor mængde ikke frosne madvarer i fryseren.
- Fryseshystemet er defekt, f.eks. slukker indikatoren kun i 6 timer, og man kan høre, at kompressoren kører, eller kompressoren slukker ikke. Hvis det er tilfældet skal du kontakte en servicetekniker (men forsikr dig først om, at ovenstående punkter er blevet tjekket).



TEMPERATURREGULERING

Temperaturen i fryseren er fra fabrikantens side sat til -18°C

Temperaturen i apparatet styres ved brug af termostatknappen **1** (fig. 1), der kan drejes til ene eller den anden side. Temperaturangivelsen i tal vises ved siden af termostatknappen.

Temperaturen reguleres på en skala fra 1 til 7.


0 = Kompressoren er slukket. **ADVARSEL! Der er slukket for strømtilførslen.**

1 = højeste temperatur (laveste køling)

7 = laveste temperatur (højeste køling)

Hvis madvarerne i køleskabet er for kolde, indstilles termostatknappen til **1, 2, eller 3**. Hvis madvarerne i køleskabet ikke bliver tilstrækkeligt afkølet, indstilles termostatknappen til **4, 5, eller 7**.

Indstil den ønskede temperatur i apparatet efter egne ønsker og behov!

 TEMPERATUREN I KØLESKABET KAN VARIERE AFHÆNGIGT AF OMGIVENDE TEMPERATUR, ANTALLET AF FØDEVARER, FØDEVARERNES TEMPERATUR OG HVOR OFTE KØLESKABETS DØR ER BLEVET ÅBNET OG LUKKET.

Derfor anbefales det, at:

- placere apparatet i afstand fra varmekilder,
- madvarer, der lægges i fryseren, ikke er varmere end rumtemperaturen,
- fryserens dør ikke efterlades åben,
- fryserens dør ikke står åben længere end højst nødvendigt for at tage madvarer ud eller lægge dem ind.

HVIS RUMMET ER KOLDT, KØLER APPARATET MINDRE. TEMPERATUREN I APPARATET KAN DERFOR STIGE. Brug termostatdrejeknappen til at indstille en lavere temperatur.

OPBEVARING AF FØDEVARER I KØLESKABET

Køleskabet er beregnet til at opbevare friske madvarer over korte perioder.

- Undgå at anbringe varme madvarer i køleskabet - de skal være nedkølet til stuetemperatur.
- Overhold udløbsdatoerne, der angives af fabrikanterne på madvarernes emballage.
- Hvis du har anbragt mange skåle med flydende indhold på en af hylderne, er det muligt, at fugten kondenserer og danner dråber, der kan falde ned på hylden nedenunder. For at undgå dette kan du flyt nogle af skålene med flydende indhold til andre hylder.

FRYSNING AF FØDEVARER I FRYSEREN

Når du vil indfryse friske madvarer, skal du lægge dem i en eller to rækker i hurtig frys-afdelingen. Når madvarerne er blevet frosset, kan du flytte dem ud af hurtig frys-afdelingen og lægge dem skuffen/skufferne i afdelingen for opbevaring.

- **OVERSKRID IKKE DET MAKSIMALE ANTAL FROSNE PRODUKTER, DER ER ANGIVET I DEN GENERELLE DATATABEL (side 17).**
- Lad der altid være mindst 2,5 cm luft mellem madvarerne, der skal frys, og den øverste skillevæg (se fig.). ►

- Anbring ingen uindpakkede madvarer i fryseren.
- Madvarer der lige er blevet lagt til frysning, må ikke komme i kontakt med allerede frosne madvarer.
- Undgå at fryse madvarer, der er varmere end stuetemperatur.
- **Undgå at fryse flydende madvarer i glasbeholdere eller glasflasker. Frys ikke drikkevarer med brus.**
- Overhold udløbsdatoerne, der angives af fabrikanterne på madvarernes emballage.
- VI ANBEFALER, AT FROSNE FISK OG PØLSER IKKE OPBEVARES LÆNGERE END 6 MÅNEDER. OSTE, FJERKRÆ, SVINEKØD OG LAM IKKE LÆNGERE END 8 MÅNEDER, OG OKSEKØD, FRUGT OG GRØNSAGER IKKE LÆNGERE END 12 MÅNEDER.

AFRIMNING AF KØLESKABET

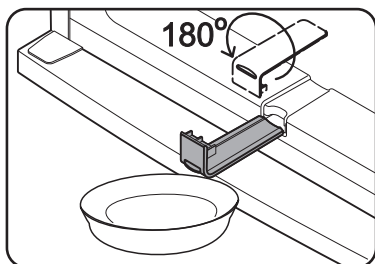
Køleskabet afrimes automatisk. Isdråber, der dannes på bagvæggen af køleskabet, smelter, når kompressoren ikke kører. Smeltevandet løber ned i smeltevandsafløbskanalen og ned i bakken for oven på kompressoren, hvor det fordamper.

AFRIMNING AF FRYSEREN

Fryseren skal afrimes mindst to gange om året, eller så snart der dannes et lag af is på mindst 5 mm i den. Følg de følgende instruktioner i angivne rækkefølge:

ADVARSEL! Sluk for apparatet, og træk elstikket ud.

- Tag madvarer ud af fryseren. De frosne madvarer bliver ikke for varme, mens du afrimer køleskabet, hvis du dækker dem med et tykt stykke stof og opbevarer dem i et køligt sted.



- Træk smeltevandskanalen ud, drej den 180°, og hæng den op (se fig.). Anbring en beholder under smeltevandskanalen.

- Anbring en tallerken under smeltevandskanalen. Lad døren til fryseren stå åben.

- Når isen begynder at smelte, rengøres og tørres fryserens overflader og komponenter.

- Tag smeltevandsbakken ud, drej den 180° igen, og sæt den tilbage på dens originale plads.

- Luk fryserdøren. Sæt strømforsyningsledningen i stikkontakten, og tænd

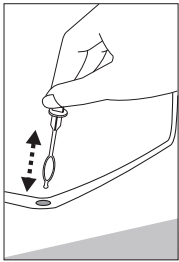
for apparatet.

RENGØRING OG VEDLIGEHOLDELSE

RENGØR APPARATET JÆVNLIGT.

! Før du begynder at afrime apparatet og rengøre apparatets bagvæg, skal du huske at tage strømforsyningskablet ud af stikkontakten, så apparatet kobles fra strømforsyningen.

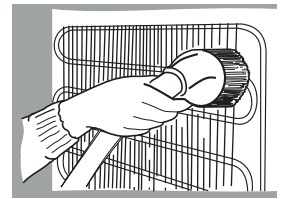
- Beskyt apparatets indre overflader og plastikdele fra fedt, syre og sovs. Hvis der ved uheld bliver spildt noget, skal det øjeblikkeligt rengøres med varmt vand og sæbe eller opvaskemiddel. Tør af til det bliver tørt.
- Rengør apparatets indre overflader med varmt sæbevand. Du kan også bruge opvaskemiddel.
- Tør indre og ydre overflader af.
- Rengør regelmæssigt dørenes tætningspakninger. Tør af til det bliver tørt.



◀ RENGØR JÆVNLIGT SMELTEVANDSKANALEN I KØLESKABET MED DEN SPECIELLE RENSER TIL DETTE FORMÅL (se fig.).

•Mindst en gang om året skal bagsiden af apparatet og kompressoren støves af. En blød børste, en elektrostatisk klud eller en støvsuger kan bruges til dette formål (se fig.). ▶

•BRUG IKKE rengøringsmidler der indeholder slibende partikler, alkohol eller benzen til at rengøre apparatets indre eller ydre overflader.



- BRUG IKKE klude eller svampe med grove overflader, der er beregnet til at skrubbe.

PRAKTISKE TIPS OG OBSERVATIONER

- Brug ikke straks isen der er fremstillet i fryseren.
- For at få et produkt til at fryse hurtigere, kan du dele det op i mindre portioner.
- Opbevar alle madvarer, der har en stærk lugt (frisk fisk, gåseleverpostej, ost osv.), i en lufttæt beholder.
- HVIS APPARATET SKAL VÆRE SLUKKET I EN LÆNGERE PERIODE, SKAL DU LADE DØREN STÅ ÅBEN.

 **Bemærkninger om apparatets driftsstøj.** Når apparatet er i drift, og går gennem frysningscyklussen, afgiver det forskellige lyde. Det er normalt og er ikke tegn på, at der er noget galt med apparatet.

- Når kølemidlet flyder rundt i afkølingssystemet kan det afgive mumlende, boblende eller raslende lyde.
- Højere lyde, såsom "pop" eller "klik", kan også blive afgivet over korte perioder, når fryserens kompressor sætter sig i gang.

SÅDAN SKIFTES ÅBNINGSSIDEN FOR DØRENE

Det anbefales, at ændring af dørenes åbningsretningen bliver udført med hjælp af en anden person. Du får brug for to skruenøglerne nr. 8 og 10 og en skruetrækker.

Når du skifter dørens åbningside, MÅ DU IKKE lægge køleskabet vandret ned!

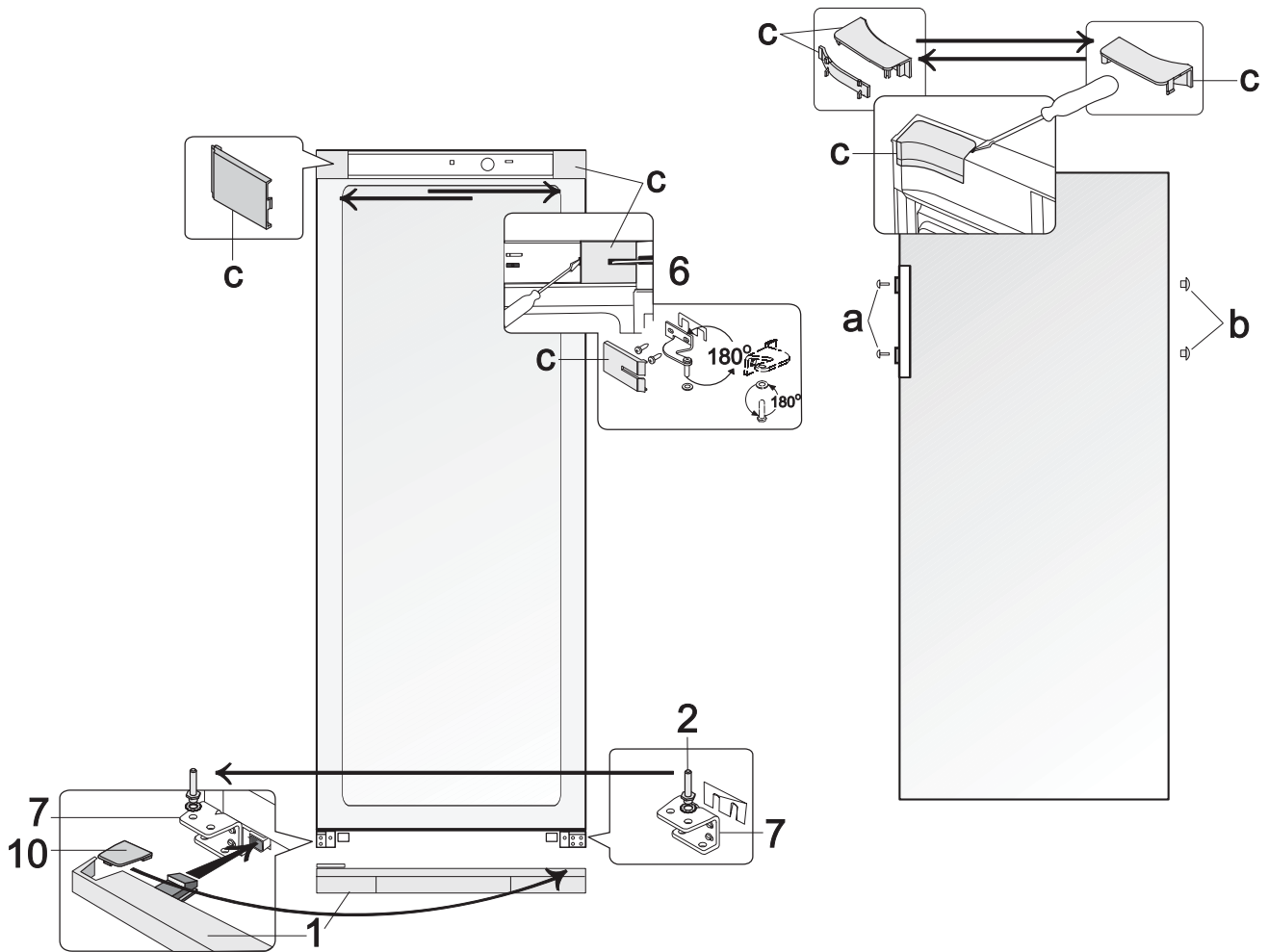
Modellerne BFL5456BW, BFL5636BW, BFL5636BX

Følg de følgende instruktioner i den angivne rækkefølge (se fig. 5, på side 13):

ADVARSEL! Sluk for apparatet, og træk elstikket ud.

1. Fjern dækslerne **c** fra køleskabet og indersiden af døren. Fjern også det øvre beslag (**6**) med møtrikkerne og skiverne, og afstandsstykket under beslaget.
2. Tag køleskabets dør af.
3. Tag bundlisten **1** af.
4. Løsn bolten **2** fra bundbeslaget **7**, og sæt den sammen med alle spændeskiver i den anden side af skabet ved at skrue den til beslag **7** i den modsatte side over for forrige placering.
5. Hæng døren på bolten **2** på beslaget **7**.
6. Drej beslaget **4** sammen med spændeskiverne 180° på bolten og plastikafstandsstykket, hvilket overfører spændeskiverne til bolten på den anden side af beslaget. Når beslaget er fastgjort til fryserens dør, skal det fastgøres på plads i den anden side af køleskabet.
7. Drej beslaget **6** sammen med spændeskiverne 180° på bolten og plastikafstandsstykket. Fjern bolten fra spændeskiverne, og monter dem på den anden side af beslaget. Når beslaget **6** er fastgjort til køleskabets dør, skal det fastgøres i den anden side af køleskabet i de øverste huller. Brug listerne **c** til at dække beslaget og den resterende plads.
8. Tag bolt-dækslerne **a** og stopperne **b** af. Fjern skruerne, der holder håndtaget. Flyt håndtaget til den anden side, og skru det fast. Anbring stopperne i det resterende huller i døren, og sæt skruedækslerne på plads.

9. Fjern dækslet **10** fra bundlisten **1**, og indsæt det i styrene i den anden side af bundlisten (symmetrisk overfor tidligere placering). Indsæt venstre og højre ben i bundlisten **1** (se bill.), og skub det indtil listefastgørelsen.



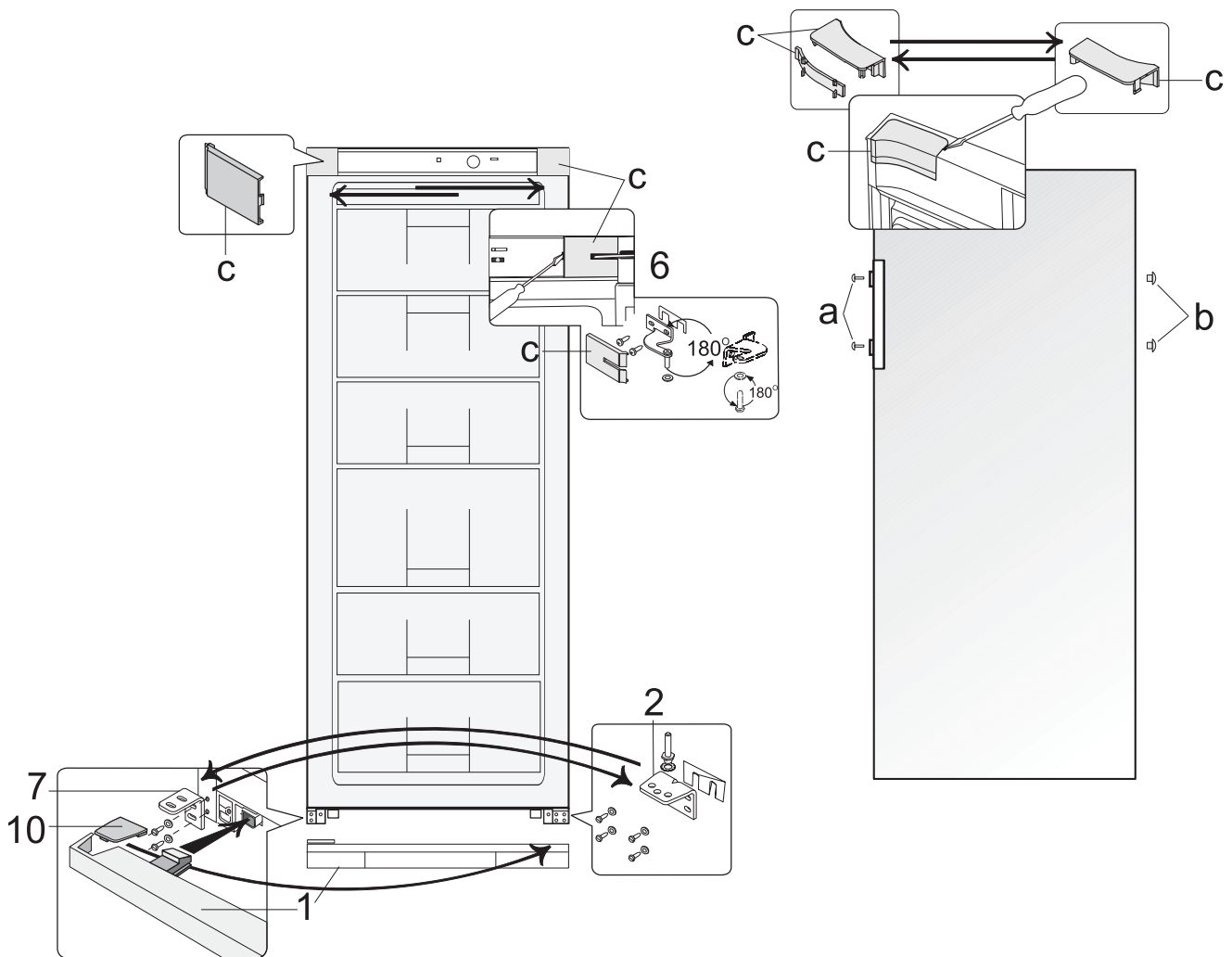
Modellerne BFU5456SW, BFU5636SW, BFU5636SX

Følg de følgende instruktioner i den angivne rækkefølge (se fig. 5, på side 14):

ADVARSEL! Sluk for apparatet, og træk elstikket ud.

1. Fjern dækslerne **c** fra køleskabet og indersiden af døren. Fjern også det øvre beslag **6** med møtrikkerne og skiverne, og afstandsstykket under beslaget.
2. Tag fryserens dør af.
3. Tag bundlisten **1** af.
4. Fjern mellembeslaget **2** sammen med spændeskiverne på bolten og plastikken. Løsn bolten sammen med spændeskiver fra beslaget, og skru dem i hullerne i modsat side af beslaget, symmetrisk i forhold til tidligere placering.
5. Fjern bundbeslaget **7**, og fastgør bundbeslaget **2** sammen med spændeskiver på bolten og plastafstandsstykket i stedet for. Skru beslag **7** på beslag **2**'s plads.
6. Hæng fryserdøren på bolten på beslag **7**.
7. Drej beslaget **6** sammen med spændeskiverne 180° på bolten og plastikafstandsstykket. Løsn bolten og spændeskiverne, og monter dem på den anden side af beslaget. Når beslaget **6** er fastgjort til fryserens dør, skal det fastgøres i den anden side af fryseren i de øverste huller.
8. Brug listerne **c** til at dække beslaget og den resterende plads.
9. Tag bolt-dækslerne **a** og stopperne **b** af. Fjern skruerne, der holder håndtagene. Flyt håndtagene til den anden side, og skru det fast. Anbring stopperne i det resterende huller i døren, og sæt skruedækslerne på plads.

10. Fjern dækslet 10 fra bundlisten 1, og indsæt det i styrene i den anden side af bundlisten (symmetrisk overfor tidligere placering). Indsæt venstre og højre ben i bundlisten **1** (se bill.), og skub det indtil listefastgørelsen.



DRIFTSPROBLEMER OG LØSNINGER (FEJLFINDING)

Hvad skal man gøre, hvis ...


- **Apparatet er sat i stikkontakten i væggen, men det fungerer ikke og strømforsyningsindikatoren er ikke tændt.** Kontrollér, at elforsyningen i huset er i orden. Se efter, om stikket er sat korrekt i stikkontakten.
- **Støjen er blevet stærkere.** Tjek, om apparatet står på en lige flade. For at få det til at stå lige, kan du indstille nivellerings soklerne på forsiden af apparatet. Kontrollér, apparatet ikke er i kontakt med andre møbler, og at afkølingssystemet bag ved apparatet ikke rører ved væggen. Træk apparatet væk fra møbler og vægge. Tjek, om støjen ikke kommer fra flasker, dåser eller skåle som rører hinanden i apparatet.
- **Når apparatets dør bliver åbnet, trækkes dens plasttætningsliste ud.** Listen har været i kontakt med klæbrige madvarer (fedt, sirup). Rengør tætningslisten og dens rille med varmt sæbevand eller opvaskemiddel, og tør dem af. Sæt tætningslisten tilbage på plads.
- **Der er opstået vand i bunden af køleskabet.** Tjek om smeltevandsrillen er blokeret. Rengør smeltevandsrillen med et 'rengøringspinden' beregnet til dette formål.
- **Der er opstået vand under apparatet.** Smeltevandsbakken er faldet af kompressoren. Anbring bakken på kompressoren.
- **Indikatoren for temperaturstigning lyser rødt.** Det betyder, at apparatet bliver tilsluttet til elforsyning for første gang, eller at det har været afbrudt i en længere periode (for afisning eller

under strømsvigt), fryserens dør har ikke været lukket eller har været hyppigt åbnet og lukket, eller der er lagt en stor mængde friske madvarer i fryseren, og derfor er temperaturen i skabet steget til over -9 °C. Når temperaturen i skabet igen faldet til under -9 °C, slukker indikatorlyset.

VIGTIGT! Hvis temperaturindikatorens lys ikke slukker (af andre grunde end dem der er nævnt ovenfor) i mere end seks timer, så arbejder kompressoren konstant eller den fungerer ikke. Du skal kontakte en servicetekniker.

- **Høj temperatur i apparatet, kompressoren pauser er korte.** Kontrollér, at apparatets dør lukker korrekt, om døren har været åben længere end nødvendigt, da der blev taget madvarer ud eller de blev langt ind, eller om der er lagt en stor mængde varme madvarer i apparatet.
- **Der er kondensvand oven på apparatet.** Den omgivende luftfugtighed er på over 70 %. Udluft rummet, hvor apparatet står, og fjern, hvis muligt, fugtighedskilden.

TRANSPORT

 **FABRIKANTEN ER IKKE ANSVARLIG FOR SKADER PÅ APPARATET, DER SKYLDES IKKE-OVERHOLDELSE AF TRANSPORTINSTRUKTIONERNE.**

- Apparat må kun transporteres i lodret position.
- Når apparatet transporteres, skal det beskyttes imod vejrforhold (sne, regn, fugtighed).
- Apparatet skal fastsættes sikkert under transport, for at undgå at det falder eller bliver beskadiget i køretøjet brugt til transport.
- Hvis apparatet ikke blev transporteret i lodret position, skal du vente 4 timer, før du tilkobler det til strømforsyningen. Ellers risikerer du, at apparatets kompressor ikke virker.

OPLYSNINGER VEDRØRENDE MILJØBESKYTTELSE



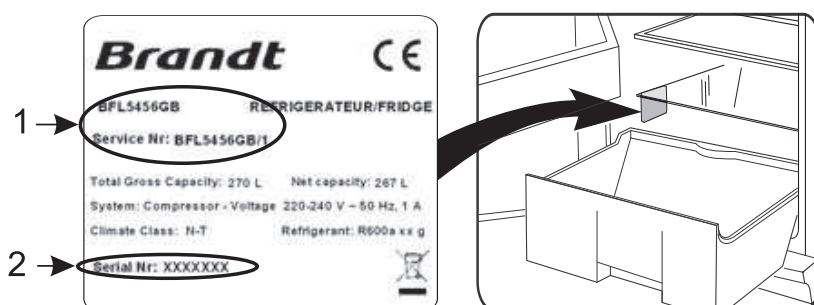
Dette symbol betyder, at når apparatet har nået slutningen af sin brugslevetid, må det ikke kasseres sammen med almindeligt husholdningsaffald. Det skal indsamles og tilintetgøres på separat maner, dvs. i containere, der er specielt markeret med dette symbol på en større miljøplads. Du kan få flere oplysninger om, hvor du kan bortskaffe apparatet sikkert, fra lokale myndigheder, fra butikken hvor du købte apparatet eller fra fabrikantens repræsentanter.

Hvis du beslutter at kassere apparatet, skal du gøre det uegnet til brug for at undgå potentielle uheld. Tag strømforsyningskablet ud af stikkontakten og skær det af. Riv tætningslisten af. Slå dørlåsen i stykker, hvis der er en på dit apparat.

ADVARSEL! Adskil ikke selv apparatet. Giv det videre til genbrugsfirmaer.

GARANTIYDELSE

HVIS APPARATET IKKE VIRKER, SOM DET SKAL, KAN DU PRØVE AT SE, OM DU SELV KAN UDBEDRE FEJLEN. Hvis du ikke selv kan finde en løsning, så bedes du tage kontakt til den nærmeste repræsentant for køleskabsservice via telefon eller skriftligt. Når du søger hjælp, er det nødvendigt, at du angiver dit køleskabs modelnavn **1** og nummer **2**. Du kan finde disse informationer på produktets etikette, der er påklæbet på køle-/fryseskabets side.



DRIFTSPROBLEMER

Der er lyde, som er helt normale for et køleskab:

- Kølegassen kan frembringe boblende lyde, når den cirkulerer i kredsløbet
- Kompressoren kan frembringe brummelyde, som kan være højere ved start
- "Knagelyde" som fremkommer, når det anvendte materiale trækker sig sammen eller udvider sig

PROBLEM	AFHJÆLPNING
Apparatet fungerer ikke	Kontroller, at stikket er sat i stikkontakten, at sikringen ikke er sprunget, eller at frakoblingsrelæet ikke er slået fra.
Køleskabet vibrerer eller laver lyde	Kontroller, at det er i vater. Juster fødderne.
Køleskabet køler for meget/lidt	Kontroller, termostatens position, og juster den til en passende temperatur.
Køleskabets pære tænder ikke	Kontrollér pæren og ændre det, hvis nødvendigt, hvis din enhed giver det (glem ikke at afbryde din enhed først).
Kompressoren starter ikke efter ændring af temperatur	Det er normalt, kompressoren sætter i gang efter et vist stykke tid.
Der er vand på gulvet eller i hylderne	Hullet til evakuering af afisningsvandet er tilstoppet. Fjern tilstopningen med en strikkepind.

SERVICE FOR TEKNISK ASSISTANCE

Hvis du allerede har udført de angivne kontroller og problemet vedvarer, SKAL DU IKKE SELV FORSØGE AT REPARERE. Tag kontakt til den nærmeste tekniske service.



DETTE APPARAT OVERHOLDER EU DIREKTIVERNE

Eventuelle indgreb på apparatet skal foretages af en kvalificeret tekniker, som er autoriseret af mærket. Ved din henvendelse skal du opgive hele dit apparats reference (model, type, serienummer): disse oplysninger findes på dit garantibevis og på typeskiltet.

Al service/reparation på dit apparat skal udføres af en kvalificeret person, der er godkendt af Brandt. Når du ringer til os, bedes du oplyse alle apparatets referencer (model, type, serienummer): Disse oplysninger findes på garantibeviset og på typeskiltet på apparatet.

ORIGINALE RESERVEDELE: Når der udføres service- eller vedligeholdelsesarbejde skal du bede om, at der bliver anvendt originale dele.

1 Instructie voor veiligheid, verwijdering, installatie en onderhoud

- Veiligheidsinstructies en waarschuwingen
- Het afdanken van uw apparaat
- Algemene installatierichtlijnen
- Elektrische aansluiting
- Energiebesparing
- Voorzieningen voor reiniging en onderhoud

2 Voorstelling van uw apparaat

- Installatie van uw machine
- Beschrijving van het apparaat
- Bediening en gebruik van uw machine

3 Het gebruik van uw koelkast

- Thermometer van uw koelkast
- Regeling van uw koelkast

4 Het gebruik van uw vriezer

- De regeling van uw vriezer
- Ontdooien van de vriezer

5 Periodiek onderhoud van uw apparaat

- Reiniging en onderhoud van uw apparaat
- Lamp vervangen (mogelijk afhankelijk van het model)

6 Storingen

- Werkingsproblemen
- Technische bijstand

7 Servicedienst

Deze handleiding voor installatie en gebruik van uw koel-vriescombinatie is van toepassing op verschillende modellen. Kleine verschillen in details en hulpstukken kunnen zich voordoen tussen uw apparaat en deze beschrijvingen.



Dit apparaat voldoet aan de Europese normen



VEILIGHEIDSAANWIJZINGEN

Voor uw veiligheid en het juiste gebruik van het apparaat, lees aandachtig deze handleiding (inclusief de waarschuwingen en nuttige adviezen die deze bevat) vóór de installatie en het eerste gebruik.

Om schade en / of letsel te voorkomen is het belangrijk dat de mensen die dit apparaat gebruiken volledig op de hoogte zijn van de werking ervan en de veiligheidsvoorschriften in acht nemen.

Bewaar de handleiding en berg deze op in de buurt van het apparaat, zodat deze met de laatste in geval van verkoop of verhuizing wordt meegegeven. Dit zal zorgen voor optimale prestaties en zal alle letsel voorkomen.

De fabrikant is niet verantwoordelijk voor verkeerd gebruik van het

apparaat.

ALGEMENE VEILIGHEID EN WAARSCHUWINGEN

● Dit apparaat is bedoeld voor gebruik in huishoudelijke en soortgelijke toepassingen, zoals:

- Keuken hoekje gereserveerd voor het personeel van winkels, kantoren en andere werkomgevingen;

- boerderijen en het gebruik door de klanten van hotels, motels en andere omgevingen met residentieel karakter;

- omgevingen van het type Bed & Breakfast;

- restauratie en soortgelijke toepassingen uitgezonderd verkoop.



Veiligheid van kinderen en andere kwetsbare personen:

- Dit apparaat kan worden gebruikt door kinderen van minstens 8 jaar en mensen met een lichamelijke, zintuiglijke of verstandelijke handicap of gebrek aan ervaring of kennis, indien deze goed onder toezicht staan of duidelijke instructies hebben ontvangen voor het veilig gebruik van de machine en zich bewust zijn van de risico's.

- Kinderen mogen niet met het apparaat spelen.

- Schoonmaak en gebruikersonderhoud mogen niet worden uitgevoerd door kinderen zonder toezicht.

- Houd alle verpakkingsmateriaal buiten het bereik van kinderen, aangezien er een risico op verstikking bestaat.

- Laat kinderen niet met het apparaat spelen, en houd huisdieren uit de buurt.

- Oude apparaten moeten onmiddellijk onbruikbaar worden gemaakt. Trek de stekker uit en snij de

stroomkabel door bij het apparaat. Maak het deurslot onbruikbaar, of beter nog, verwijder de deur om zo te voorkomen dat een kind of een dier kan worden ingesloten tijdens het spelen.

Als er problemen optreden, en u kunt deze niet oplossen met het advies wij u geven (zie hoofdstuk "Storingen"), raadpleeg dan alleen de erkende centra voor klantenservice of een gekwalificeerde technicus.



LET OP

- Het apparaat moet worden geïnstalleerd, eventueel worden bevestigd, en gebruikt in overeenstemming met deze handleiding; om alle risico's voorkomen i.v.m. mogelijke instabiliteit of onjuiste installatie.

- Houd de ventilatieopeningen vrij in de behuizing van het apparaat of de montage structuur.

- Gebruik geen mechanische

systemen of andere middelen dan de door de fabrikant aanbevolen om het ontijzen te versnellen.

- Het koelcircuit niet beschadigen.
- Gebruik geen elektrische apparaten in het opbergvak voor levensmiddelen, tenzij zij van het type zijn dat wordt aanbevolen door de fabrikant.
- Plaats in het apparaat geen explosieve stoffen, zoals spuitbussen met ontvlambare drijfgassen.
- Stel dit apparaat nooit bloot aan vuur.
- Stop apparaat en trek de stekker uit alvorens het te reinigen of te verplaatsen.
- Voor modellen die zijn uitgerust met een waterkoeler of ijsvak, vul dit of verbind het met slechts één drinkwatervoorziening.
- Indien de voedingskabel is beschadigd moet deze veiligheidshalve door de fabrikant, de servicedienst of

een ander gekwalificeerd persoon worden vervangen.

Koelmiddelen en isolatie die in dit apparaat worden gebruikt, bevatten brandbare gassen. Wanneer u het systeem afdankt, brengt het dan naar een erkend inzamelpunt. Stel dit apparaat nooit bloot aan vuur.

Koelmiddel

De circuits van dit apparaat bevatten het koelmiddel isobutaan (R600a); het is een koelgas dat meer milieuvriendelijk is, maar tevens licht ontvlambaar is.

Tijdens het transport en de installatie van het apparaat, ervoor zorgen dat de onderdelen van het koelcircuit niet beschadigd raken.



**Opgelet:
Brandgevaar**

Als het koelsysteem beschadigd is:

- Vermijd open vuur en ontstekingsbronnen.
- Ventileer goed de ruimte waar het apparaat zich bevindt.

Het is gevaarlijk om de samenstelling van dit apparaat op welke wijze dan ook te wijzigen.

Eventuele schade aan het snoer kan kortsluiting en / of een elektrische schok veroorzaken.



VERWIJDERING

Dit symbool geeft aan dat dit product niet mag worden behandeld als huishoudelijk afval.

Uw apparaat bevat eveneens tal van recycleerbare materialen. Daarom is het voorzien van dit logo wat aangeeft dat de gebruikte apparaten van ander afval dienen te worden gescheiden.

Informeer bij uw gemeente of bij uw verkoper naar de dichtstbijzijnde inzamelplaats voor uw oude apparaten. De

recyclage van de apparaten die door uw fabrikant wordt georganiseerd, wordt op deze manier onder de beste omstandigheden uitgevoerd, overeenkomstig de Europese richtlijn betreffende elektrisch en elektronisch afval.

Wij danken u voor uw bijdrage aan de bescherming van het milieu.

Bepaalde verpakkingsmaterialen van dit apparaat zijn recyclebaar. Doe mee aan de recycling en draag bij aan de bescherming van het milieu door dit materiaal in de hiervoor bestemde gemeentecontainers te deponeren.

In overeenstemming met de meest recente wetgeving over de bescherming en respect voor het milieu, bevat uw apparaat geen HFK's, maar een koelmiddel genaamd R600a. De exacte aard van de gebruikte koelmiddel in uw apparaat wordt ook duidelijk

aangegeven op het typeplaatje dat zich bevindt binnenin het koelgedeelte van het apparaat, bij de linkerwand onder. R600a is een niet-vervuilend gas dat de ozonlaag niet beschadigt en waarvan de bijdrage aan het broeikaseffect vrijwel nul is.

INSTALLATIE VAN UW APPARAAT



Opgelet: Enkel een correcte installatie van uw apparaat die voldoet aan de regels die worden gegeven in deze handleiding voor installatie en gebruiken zal u toelaten om uw voedingswaren in goede omstandigheden te bewaren en dit met geoptimaliseerde stroomverbruik.

INSTALLATIE

- Als uw apparaat over wieltjes beschikt, bedenk dan dat ze alleen worden gebruikt om kleine bewegingen te vergemakkelijken. Niet verplaatsen over langere afstanden.
- Maak het apparaat schoon voordat u het aansluit op het elektriciteitsnet. Trek de stekker uit voordat u uw toestel schoonmaakt. Trek niet aan het voedings snoer, maar neem deze direct vast bij de stekker.
- Plaats het apparaat in een droge, geventileerde ruimte.
- Vermijd balkons, veranda's, terrassen met extreme hitte in de zomer en koude in de winter. Dit kan een goede werking van het apparaat verhinderen, of dit zelfs beschadigen.
- Plaats deze niet in de buurt van een warmtebron zoals een oven of een radiator.
- Houd een minimale afstand aan tussen uw koelkast en andere meubelen van 3 tot 5 cm aan de zijkanten en 10

cm bovenaan voor een goede luchtcirculatie rond het apparaat.

- Plaats het apparaat op een geschikte afstand van de muur met behulp van de afstandhouders die worden meegeleverd in het zakje met accessoires.
- Het apparaat is ontworpen voor optimale prestaties bij kamertemperatuur. Het apparaat is ontworpen voor een bepaalde "klimaat klasse". Dit klimaat klasse wordt duidelijk op het kenplaatje vermeld dat zich bevindt binnenin uw apparaat, bij de linkerwand onder. Naast deze temperaturen, kan het rendement van uw apparaat verminderen.

Klasse	Omgevingstemperatuur
SN	van + 10°C tot + 32°C
N	van + 16°C tot + 32°C
ST	van + 16°C tot + 38°C
T	van + 16°C tot + 43°C

Tips:

Regel na de installatie van het apparaat, de voetjes bij, zodat dit iets naar achteren is gekanteld. Dit vergemakkelijkt het sluiten van de deur.

Maak de binnenkant en buitenkant van het apparaat met zuiveringszout opgelost in water schoon (1 eetlepel bicarbonaat tot 4 liter water) vooraleer voedingswaren in te brengen. Gebruik geen alcohol, schuurmiddelen of reinigingsmiddelen die het oppervlak kunnen beschadigen. (Zie hoofdstuk "Het apparaat reinigen").

ELEKTRISCHE AANSLUITING

De elektrische installatie moet voldoen aan de geldende normen en moet in staat zijn om aan het maximale vermogen te weerstaan dat op het typeplaatje is aangegeven.

De stekker moet goed geaard zijn.

Wij kunnen niet verantwoordelijk zijn voor

eventuele incidenten veroorzaakt door een verkeerde elektrische installatie.

Tips voor de elektrische installatie

- Gebruik geen verlengsnoeren of adapters of meervoudige stekker.
- Laat nooit de aarding weg.
- Het stopcontact moet gemakkelijk toegankelijk zijn, maar buiten het bereik blijven van kinderen.

Neem bij twijfel contact op met uw installateur.

Uw apparaat voldoet aan de EU-richtlijnen en bijhorende wijzigingen.

ENERGIEBESPARING

Om het energieverbruik van uw apparaat te verminderen:

- Installeer het op een geschikte plaats (zie "Uw apparaat installeren").

- Houd de deuren gedurende zo kort mogelijke tijd geopend.

- Zet geen warm voedsel in de koelkast of vriezer, in het bijzonder als het gaat om soepen of preparaten die een grote hoeveelheid damp vrijgeven.

- Zorgen voor het optimaal functioneren van uw apparaat door niet te veel ijs te laten ophopen in de vriezer (ontdooien wanneer het ijs dikker is dan 5-6 mm) en periodiek de condensor te reinigen (zie hoofdstuk "Periodiek onderhoud van uw apparaat").

- Controleer regelmatig de deurrubbers en zorg ervoor dat ze altijd effectief sluiten. Als dit niet het geval is, neem dan contact op met uw klantenservice.

- Stel deze niet in op een te lage temperatuur.

- Het niet naleven van de opstelling van laden, bakken en rekken kan leiden tot een hoger energieverbruik.



Opgelet

Als het apparaat getransporteerd is in een horizontale positie, plaats het dan verticaal en wacht twee uur voordat u de stekker insteekt. Een kleine hoeveelheid olie kan hebben gelekt in het koelcircuit, u moet dit dan de tijd geven om terug te stromen naar de motor voordat u het apparaat aansluit, anders loopt u het risico het te beschadigen.

Trek voordat u enig onderhoud uitvoert de stekker uit. Trek niet aan het voedings snoer, maar neem deze direct vast bij de stekker.

REINIGING EN ONDERHOUD

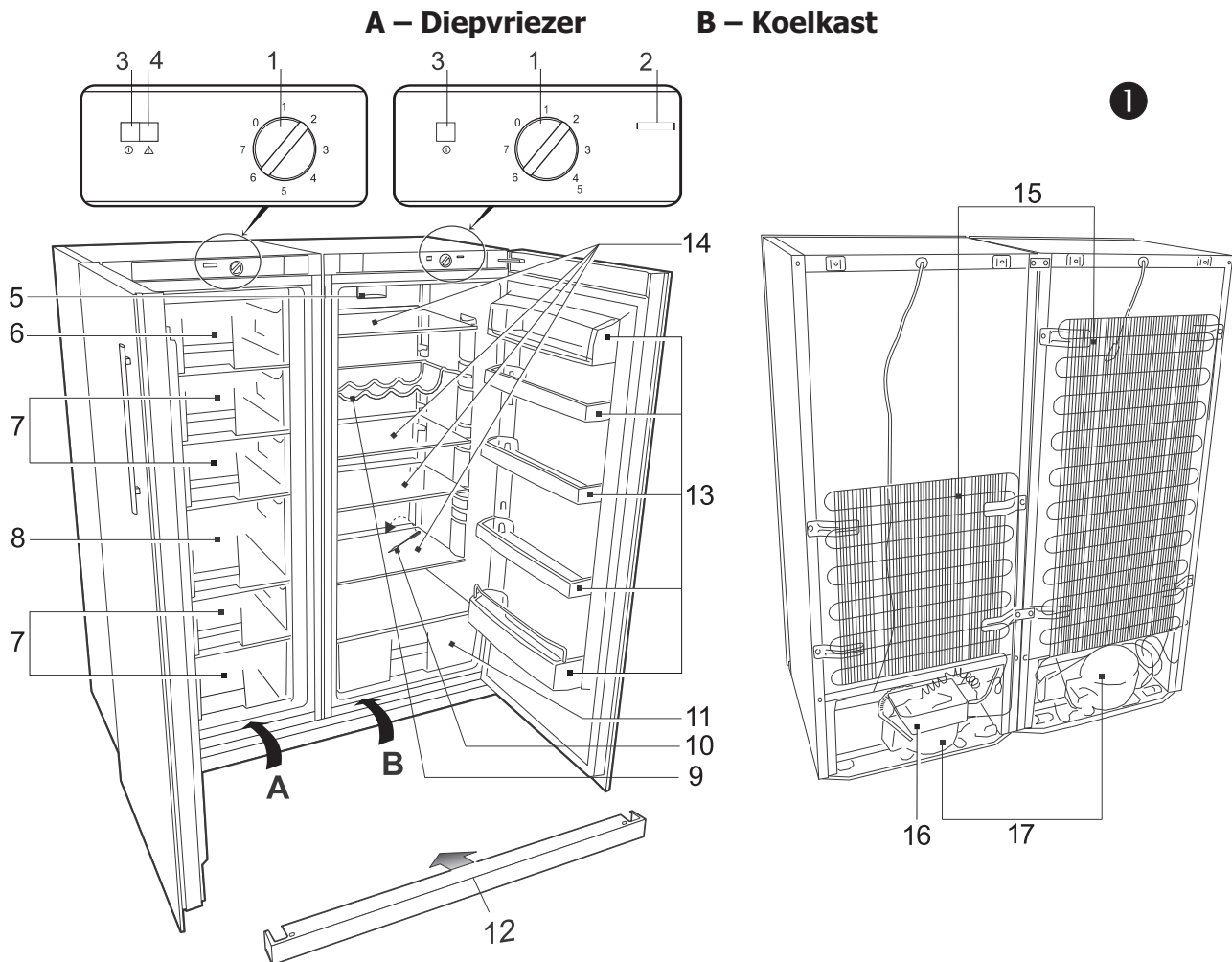
- Trek voordat u enig onderhoud uitvoert de stekker uit.
- Maak het apparaat niet schoon met behulp van metalen voorwerpen, een stoomsysteem, vluchtige oliën, organische oplosmiddelen of schuurmiddelen.

- Gebruik geen scherpe of puntige voorwerpen om ijs te verwijderen. Gebruik geen plastic schraper.
 - Om het lampje te vervangen, als dit mogelijk is door de gebruiker, wordt verwezen naar de "Onderhoud" van deze handleiding. Zorg er altijd voor om uw eerste toestel los te koppelen.
- WAARSCHUWING:** Als het apparaat is uitgerust met een LED verlichting, het kan alleen worden vervangen door een gekwalificeerde technicus.

BESCHRIJVING VAN HET APPARAAT, BASISELEMENTEN (Afb. 1)



BELANGRIJK! DE HIERONDER GENOEMDE ACCESSOIRES VAN HET APPARAAT KUNNEN QUA HOEVEELHEID EN ONTWERP VERSCHILLEN VAN DE ACCESSOIRES VAN HET APPARAAT DAT U HEBT GEKOCHT. De beschrijving is aangepast voor de hele groep van zij aan zij koelkasten - diepvriezers.



- | | |
|---|---|
| 1 Thermostaatknop - temperatuurregelaar | 9 Flessenrek** |
| 2 Aan / uit schakelaar voor binnenlicht | 10 Reiniger dooiwaterkanaal |
| 3 Controlelamp stroomvoorziening (groene lamp) | 11 Fruit- en groentebak |
| 4 Indicator temperatuurverhoging (rood licht) | 12 Bodemafdekplaat |
| 5 Ventilator | 13 Regelbare hoogte deurbakken |
| 6 Gedeelte "snelvriezer" | 14 Afstelbare hoogte glasplaten*** |
| 7 Sectie bevroren producten (s)* | 15 Condensator |
| 8 Sectie "Maxi Box" | 16 Druipschaal dooiwater |
| | 17 Compressor |

* - 5 units in modellen BFU5636SW en BFU5636SX;

** - in modellen BFL5636BX en BFL5636BW;

** - 5 units in modellen BFL5636BX en BFL5636BW;

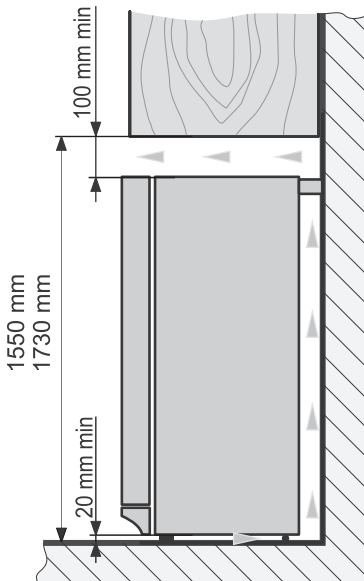
PLAATSING

- Plaats het apparaat in een droge, goede geventileerde ruimte.

WAARSCHUWING! Gebruik het apparaat niet in een onverwarmde ruimte of portaal. Plaats het apparaat niet in de buurt van warmtebronnen zoals een fornuis/oven, radiateurs of direct zonlicht.



WAARSCHUWING! Het apparaat mag niet in contact komen met verwarmingsbuizen, gas- en waterleidingen of andere elektrische apparatuur.

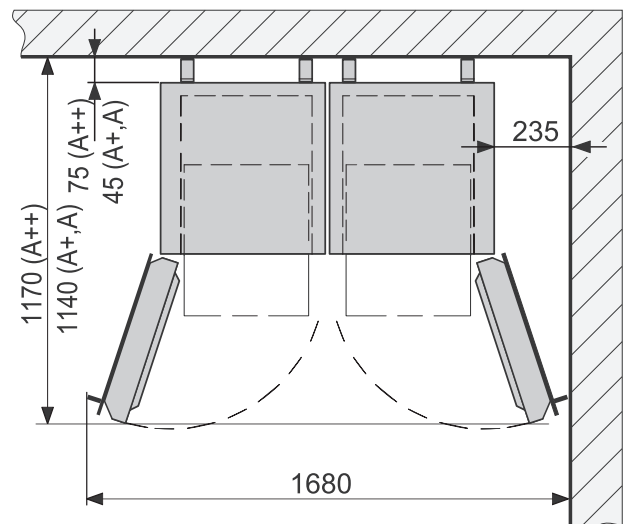


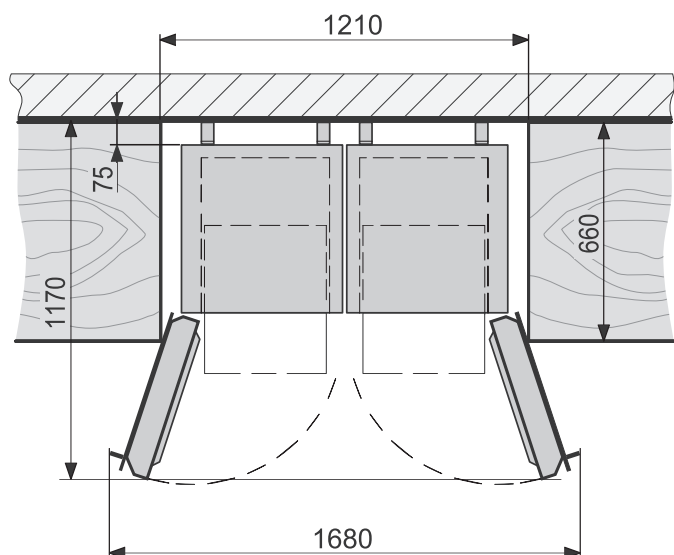
- ◀ Dek de ventilatiegaten boven op de apparatuur niet af- er moet een goede luchtcirculatie bestaan om het apparaat heen. Er moet een ruimte zijn van ten minste 10 cm tussen de bovenzijde van het apparaat en een meubel dat hierboven wordt geplaatst. Als deze vereiste niet wordt nageleefd, kan het apparaat meer energie verbruiken en de compressor oververhit raken (zie fig.). Als het apparaat in een hoek wordt geplaatst, zorg dat er ruimte over blijft tussen het apparaat en de muren, meubels of andere apparatuur;
 - voor modellen BFL5456BW, BFU5456SW – 1550 mm;
 - voor modellen BFL5636BW, BFU5636SW, BFL5636BX, BFU5636SX – 1730 mm.

- Het apparaat moet waterpas worden geplaatst en mag niet de muur raken. Regel de hoogte indien nodig met de stelvoetjes: deze kunnen in uurwijzerzin worden gedraaid- dan gaat de voorzijde van het apparaat omhoog, door ze tegen uurwijzerzin te draaien- gaat de voorzijde omlaag. Als het apparaat lichtjes naar achteren wordt

gekanteld zullen de deuren vanzelf sluiten.

- **Opgelet!** Als het apparaat in een hoek wordt geplaatst, moet er een ruimte van ten minste 235 mm over blijven tussen het apparaat en de muur zodat de deur van de koelkast of diepvriezer kan worden geopend (zie fig.). ▶





•◀ **Waarschuwing!** Als het apparaat in een hoek wordt geplaatst, moet er een ruimte van ten minste 1210 mm over blijven tussen het apparaat en de muur zodat de deur van de koelkast of diepvriezer kan worden geopend (zie fig.).

AANSLUITING VAN DE koelkast EN DIEPVRIEZER EN VOORBEREIDING VOOR DE WERKING HIERVAN



BELANGRIJK! Het is onze **AANBEVELING** dat de koelkast of diepvriezer door een vakman wordt aangesloten. Maar houd er wel rekening mee dat deze taak niet onder onze garantie valt. Als u deze apparaat zelf aansluit en voor werking klaarmaakt, bevelen wij aan dat iemand u helpt.

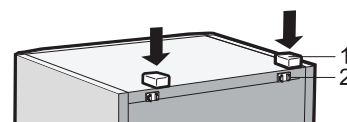
U hebt nodig: een schroevendraaier PH2, een t-type inbussleutel Nr.8 en een moersleutel nr.10. Leg de apparatuur nooit horizontaal tijdens het aansluiten.

Voorbereiding van apparatuur voor aansluiting

1. Als het apparaat vanuit de kou wordt binnengebracht (temperatuur is niet hoger dan +12 °C) moet u twee uur wachten voordat u het op het elektriciteitsnet aansluit.
2. Het apparaat mag pas op het stroomnet worden aangesloten als alle verpakkings- en transportmaterialen volledig zijn verwijderd.
3. Haal de apparatuur uit de verpakking. Neem de polystyreen steunen weg. Verwijder al het plakband.
4. Als de apparaten op hun gewenste plaats worden gezet, duw eze dan lichtjes naar achteren: door middel van de wielen aan de achterzijde kunt u de apparaten makkelijk op de gewenste plek zetten.

Til de koelkast en diepvriezer nooit op bij de handvaten en duw hier ook niet tegen want deze kunnen breken.

5. Verwijder het rode plakband: dit is alleen voor transportdoeleinden.
6. Werp de verpakking weg, zoals het hoort.
7. Neem steun **1** uit de tas en plaats deze in de sleuf **2** boven aan de achterzijde van het apparaat (zie afbeelding).
8. Plaats de koelkast en diepvriezer op een afstand van circa 1 meter van de muur. Plaats de apparatuur naast elkaar, de diepvriezer links en de koelkast rechts
9. De componenten die nodig zijn voor het aansluiten van de twee apparaten zijn bij de diepvriezer ingepakt:





◀ frontliste **1** (antal: 1) - fastgøres til bagsiden af fryseren, bag kondensatoren;



◀ Øverste strimmelliste **2** med klæbende base (antal: 1) (i posen i fryseren);



◀ bundliste **3** (antal: 1) - (posen er fastgjort til fryserkondensatoren);



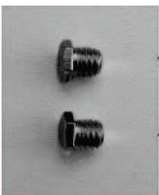
◀ øverste beslag **4** (antal: 1);



◀ nederste beslag **5** (antal: 1);



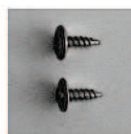
◀ bagbeslag **6** (antal: 2);



7



8

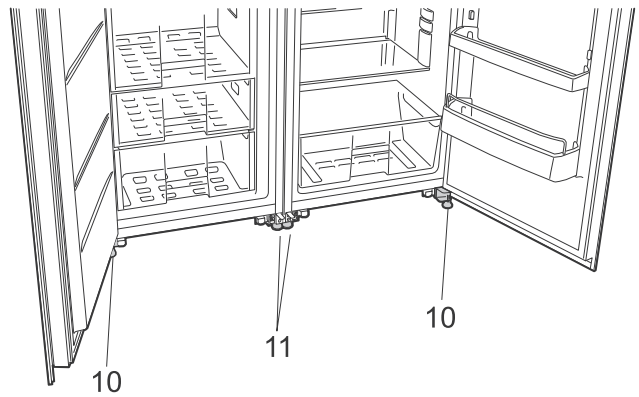


9

◀ bolte **7** (antal: 2);
Selvskærende bolte **8** (antal: 4);
Selvskærende bolte **9** (antal: 2);
(i posen i fryseren).



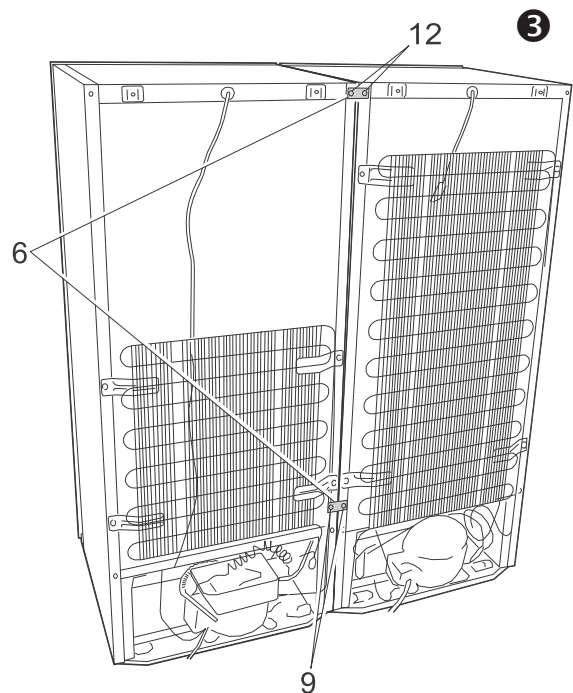
BELANGRIJK! Alvorens het werk te starten, stel de hoogte van de apparaten af door te draaien aan de binnenste poten **10** en **11** (afb. 2). Als de poten in de richting van de wijzers van de klok worden gedraaid, gaat de voorzijde van het apparaat naar boven, als dit in de tegengestelde wijze van de klok gebeurt, gaat deze omlaag. Zorg dat beide apparaten stabiel staan.



Aansluiten van de apparatuur

Start met het aansluiten van de apparatuur aan de achterzijde.

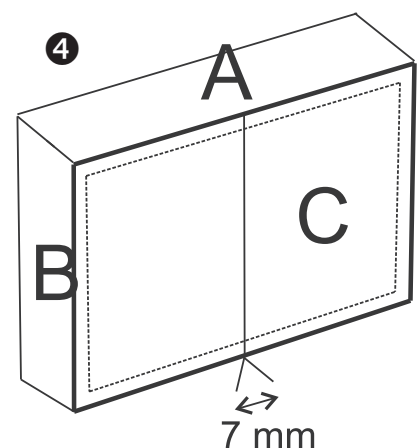
1. Spaar een ruimte uit tussen beide apparaten van ongeveer 7 mm.
2. Draai de schroeven **12** uit boven aan de achterzijde van de apparatuur (afb. 3).
3. Schroef de achterplaat **6** vast aan de achterzijde van de apparatuur (afb. 3). Draai de schroeven **12** weer aan.
4. Bevestig de achterplaat **6** met behulp van zelftappende schroeven (uit de zak) waar de bestemde gaten zijn (afb. 3).
5. Druk voorzichtig de twee apparaten op hun plaats. Wij bevelen aan dat u dat met de hulp van iemand doet, door de apparatuur iets naar achteren te hellen.



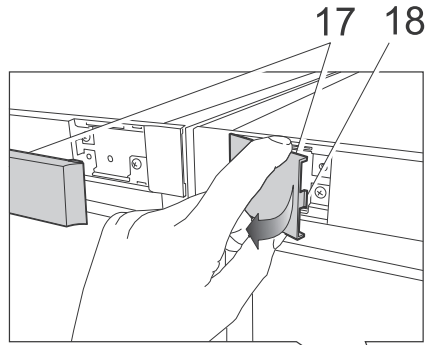
6. Als u eenmaal beide apparaat op de gewenste plek heeft staan, zorg dan opnieuw dat (afb. 4):
 - de bovenzakken **A** met elkaar overeenkomen;
 - er een ruimte van 7 mm is tussen beide apparaten;
 - de voorvlakken **B** overeenkomen als de deuren van beide apparaten open zijn;
 - de vlakken aan de voorzijde **C** van de glazen koelkast- en diepvriezerdeur overeenkomen.



Tip: Als u er moeite mee hebt beide apparaten aan te sluiten, draai dan de poten aan de binnenzijde **11** volledig in, zodatop dusdanige wijze dat deze de vloer niet raken. Als u moeite heeft met het afstellen van de poten, zie de tips in het hoofdstuk "Afstelling Deursectie" hieronder.

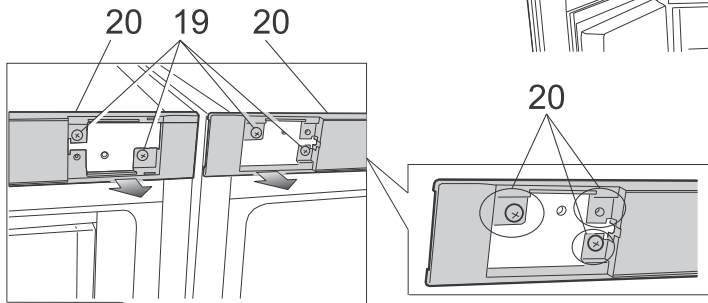


7. Verwijder de decoratieve bedekkingen **17** (afb. 5). Trek deze naar u toe op de plaats van de **18** haken. Als u er moeite mee heeft deze te verwijderen, buig de haken met een schroevendraaier.

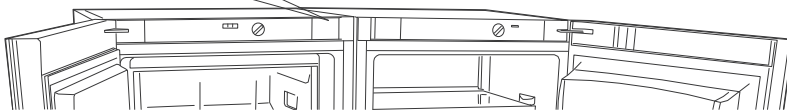


5

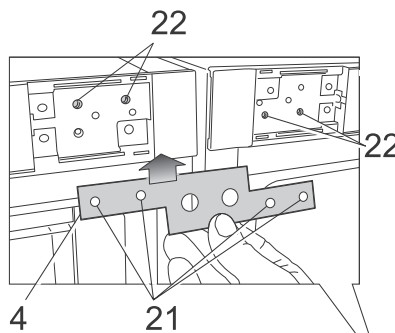
6



8. Schroef de schroeven **19** los en maak de klemmen van de decoratieve panelen los **20** door deze naar u toe te trekken (afb. 6).

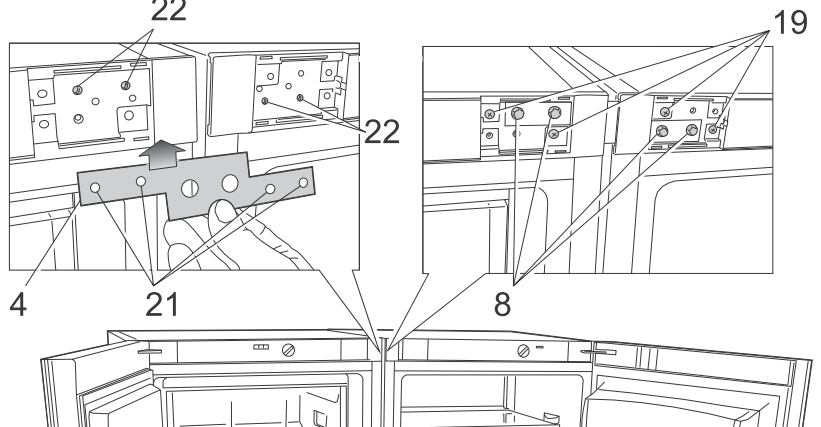


9. Neem plaat **4** en druk deze onder de losgelaten decoratieve panelen waarbij de gaten hiervan **21** overeen moeten komen met de gaten **22** van de apparatuur (afb. 7).

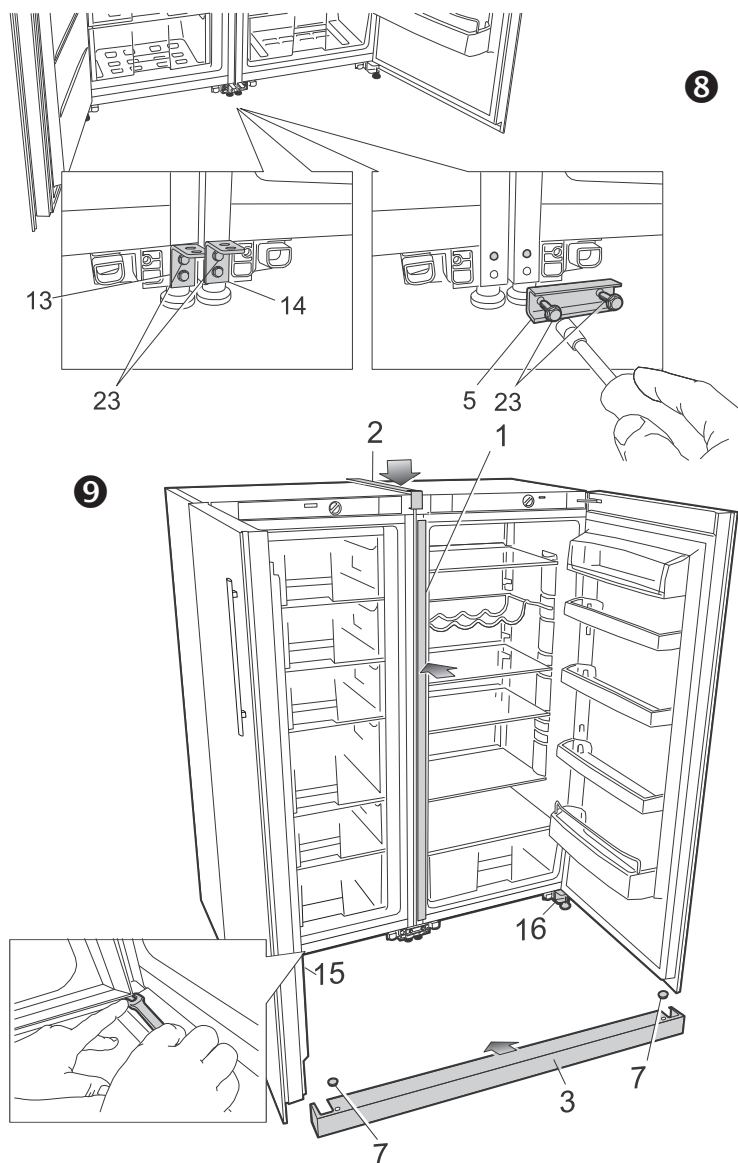


7

10. Bevestig de plaat met behulp van vier bouten **8**. Bevestig opnieuw de decoratieve panelen met behulp van de eerder uitgedraaide schroeven **19** (afb 7).

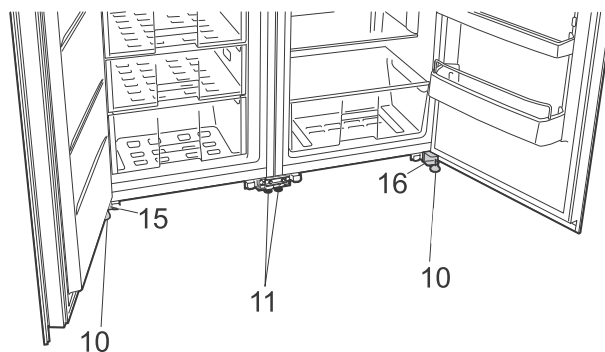


11. Draai de bouten **23** van de bodemklemmen uit **13** en **14** neem de klemmen uit (afb. 8). Bevestig met dezelfde bouten de grondplaat **5** op de plaats van de klemmen. Schroef de bouten vast in de gaten boven de klemmen.
12. Verwijder de beschermfolie van de bovenstrip **2** (afb. 9). Bevestig de bovenstrip aan beide apparaten. Begin met het plakken van het gebogen deel aan de voorzijde, en werk dan verder naar de achterzijde van de apparatuur.
13. Plaats de voorstrip **1** in de ruimte tussen de koelkast en de diepvriezer: druk deze langzaam met het smalle deel in de ruimte tussen beide apparaten, te beginnen van boven aan (afb. 9).
14. Houd de deuren van beide apparaten open, plaats de bodemdekplaat **3** op de onderste beugels **15** en **16**, en bevestig deze met twee bouten **7** (afb. 9). Plaats de bouten in de schroefgaten van beugels **15** en **16** en schroef deze vast met behulp van een moersleutel nr. 10, door druk uit te oefenen met uw vinger.



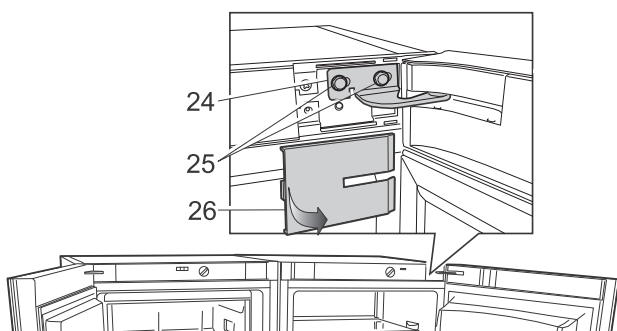
Afstelling deurpositie als vlakken A of C van de apparatuur niet op een gelijk niveau staan

- Als de bovenhoek(en) boven van een (of beide) appara(a)t (en) iets lager lig(t)(en) dan het apparaat **A** of het glas van de deuren bestaat niet uit een enkel vlak **C**, stel dan de onder- of bovenbeugels af:
 1. Begin met het afstellen van de onderste beugels; ►
 - Verwijder de buitenpoten **10**;
 - Laat de bouten voor de bevestiging van de onderste beugels **15** en **16** los en druk op de beugels: beugel van koelkast **15** – naar rechts, beugel van diepvriezer **16** – naar links.



- Als de binnenhoek boven van de deur(en) hoger is (zijn), stel de beugels dan op omgekeerde wijze af: beugel koelkast **15** – naar links, beugel diepvriezer **16** – naar rechts.

2. ◀ Als u de apparaten niet op een gelijk niveau kunt brengen door het regelen van de onderste



beugels, probeer de bovenste beugels dan te regelen.

- Verwijder de afdekking **26**. Maak bouten los **25**;
- Stel de positie van de bovenste beugels af **24**.

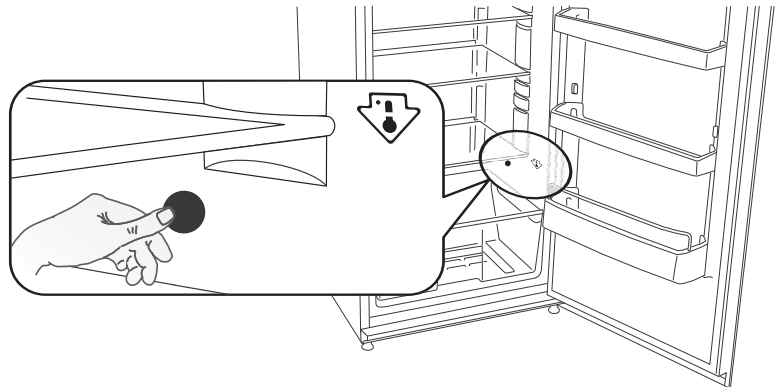
Nota. De afbeelding toont de bovenste beugel **24** van de koelkast. De bovenste beugel van de koelkast is identiek, maar de bouten bevinden zich onderaan.

De koudste zone

Het symbool  wijst op de locatie van de koudste zone van uw koelkast, waarvan de temperatuur lager is dan of gelijk is aan + 4°C.

Deze bevindt zich tussen de groentelade en de onderste plaat.

De platen zijn uitneembaar, zorg er altijd voor dat plaat die de koude zone afbakt op de hoogte van de zelfklever is geplaatst, zodat de temperatuur in deze zone gehandhaafd blijft.



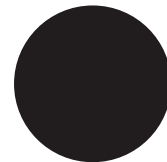
Temperatuuraanduiding

Om u te helpen met een goede temperatuurregeling van uw apparaat, is de koelkast uitgerust met een temperatuurindicator (die zich in de koudste zone bevindt en die wordt aangeduid met het pictogram hiernaast).

- Voor een goede bewaring van de levensmiddelen in uw koelkast en vooral in de koudste zone, moet u erover de temperatuurindicator op « OK » staat.
- Als « OK » niet verschijnt, is de gemiddelde temperatuur van de zone te hoog. Stel de thermostaat op een hogere positie in.
- Bij elke wijziging van de thermostaat, moet u wachten totdat de temperatuur binnen het apparaat is gestabiliseerd alvorens deze, indien nodig, opnieuw af te stellen.



Réglage correct



Température trop élevée, réglez le thermostat



waken dat

Wijzig de positie van de thermostaat alleen progressief en wacht minstens 12 uur voordat u een nieuwe controle uitvoert en een eventuele wijziging uitvoert.

NOTA: Na het herhaald openen (of een langdurige opening) van de deur, is het normaal dat de aflezing « OK » niet op de temperatuurindicator verschijnt; wacht ten minste 12 uur alvorens u de thermostaat opnieuw afstelt.

Als de verdampers van het koelvak (achterwand van het apparaat) abnormaal met ijs wordt bedekt (apparaat te zwaar belast, omgevingstemperatuur te hoog, thermostaat op een te hoge positie, frequente deuropeningen), breng de hendel van de thermostaat dan geleidelijk aan naar een lagere positie, totdat de compressor opnieuw stopperiodes heeft. De automatische ontthooiing van het koelkastcompartiment vindt alleen plaats als de compressor bij intervallen stopt.

HERZIENING VAN MECHANISCHE CONTROLE (fig. 1)

BEDIENINGSPANEEL — BESCHRIJVING VAN DE SYMBOLEN EN DE WERKING

1 – THERMOSTAATKNOP De temperatuur in de koelkast wordt gecontroleerd door de thermostaatknop naar links of rechts te draaien. De temperatuurwaarden worden op de thermostaatknop afgelezen. De temperatuur in het apparaat wordt verminderd door de thermostaatknop in de richting van de wijzers van de klok te draaien. Meer in "Temperatuurregeling".

3– INDICATOR STROOMVOORZIENING gemarkeerd met het symbool 

Als het apparaat op de stroomvoorziening wordt aangesloten, gaat het groene lampje branden.

4 – DE INDICATOR VOOR DE TEMPERAATUURSTIJGING is gemarkeerd met het symbool

Als de temperatuur in de diepvriezer hoger is dan $-9\text{ }^{\circ}\text{C}$, gaat het rode lampje branden. Dit wijst erop dat:

- De diepvriezer gedurende langere tijd was uitgeschakeld, d.w.z. de diepvriezer wordt voor de eerste keer aangezet na het ontdooien of na een stroomonderbreking.
- De deur van de diepvriezer staat open of wordt te vaak geopend.
- Er is een grote last hoeveelheid onbevoren levensmiddelen.
- Het vriessysteem heeft gefaald, d.w.z. de indicator gaat niet uit langer dan 6 uur en de compressor draait hard of de compressor gaat niet uit. In geval u contact opneemt met een onderhoudstechnicus (controleer dan eerst of de drie bovenstaande items in acht zijn genomen).

TEMPERATUURREGELING

De temperatuur van de diepvriezer ingesteld door de fabrikant is $-18\text{ }^{\circ}\text{C}$

De temperatuur in de koelkast wordt gecontroleerd door de thermostaatknop **1** (**fig. 1**) naar links of rechts te draaien. De temperatuuraflezing in cijfers wordt naast de thermostaatknop getoond.

De temperatuur wordt gereguleerd op een schaal van zeven cijfers.


0 = Compressor is uitgeschakeld. **WAARSCHUWING! De elektrische stroom is niet uitgeschakeld**

1 = hoogste temperatuur (laagste afkoeling)

7 = laagste temperatuur (hoogste afkoeling)

Als levensmiddelen in het koelkastcompartiment te koud worden, stel de thermostaatknop in op **1**, **2** of **3**. Als levensmiddelen in het koelkastcompartiment niet voldoende worden gekoeld, stel de thermostaatknop in op **4**, **5** of **7**.

Stel de gewenste temperatuur in het apparaat af volgens uw wens!

 DE TEMPERATUUR IN DE KOELKAST KAN VARIËREN VOLGENS DE OMGEVINGSTEMPERATUUR, HET AANTAL LEVENSMIDDELEN, DE TEMPERATUUR VAN DE LEVENSMIDDELEN EN DE FREQUENTIE WAARMEE DE DEUR WORDT GEOPEND.

Daarom bevelen wij aan:

- het apparaat uit de buurt van warmtebronnen te plaatsen,
- de levensmiddelen die in het apparaat worden geplaatst, mogen niet warmer zijn dan de kamertemperatuur.
- de deur mag niet open blijven staan,
- de deur mag niet langer dan noodzakelijk open blijven om levensmiddelen uit te nemen of in het apparaat te zetten.

ALS DE KAMER TE KOEL IS, KOELT HET APPARAAT MINDER GOED. HIERDOOR KAN DE TEMPERATUUR IN HET APPARAAT STIJGEN. Gebruik het thermostaatwielje om een lagere temperatuur in te stellen.

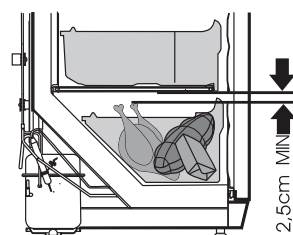
OPSLAG VAN LEVENSMIDDELEN IN HET koelkastCOMPARTIMENT

Het koelkastcompartiment dient om verse levensmiddelen voor een korte tijd te bewaren.

- Plaats geen hete etenswaren in het compartiment van de koelkast - deze moeten zijn afgekoeld tot kamertemperatuur.
- Neem de vervaldatum op de verpakking van de levensmiddelen van de fabrikant strikt in acht.
- Als op een van platen veel met vloeistof gevulde schotels staan, kan er vocht gaan condenseren en kunnen er druppels worden gevormd die op de plaat eronder kunnen gaan druppelen. Om dit te vermijden, kunt u sommige met vloeistof gevulde voorwerpen naar andere legrekken van de koelkast verplaatsen.

INVRIEZEN VAN LEVENSMIDDELEN IN HET VRIESCOMPARTIMENT

Voor het invriezen van verse levensmiddelen plaats de verse levensmiddelen in een van de twee rijen van het snelvriesvak. Als de levensmiddelen bevroren zijn, moeten deze uit het snelvriesvak worden verwijderd en in de opslaglade(n) worden bewaard.



- PLAATS NIET MEER DAN DE MAXIMALE HOEVEELHEID BEVROREN PRODUCTEN ZOALS WORDT AANGEGEVEN IN DE ALGEMENE GEGEVENSTABEL (zie pagina 17).
- Laat een ruimte van ten minste 2,5 cm tussen de levensmiddelen die worden ingevriesd en het bovengedeelte (zie fig.). ▶
- Plaats geen onverpakte levensmiddelen in de vriesvakken.
- Verse levensmiddelen die worden ingevroren mogen geen levensmiddelen raken die al ingevroren zijn.
- Vries geen levensmiddelen in die warmer zijn dan de kamertemperatuur.
- **Vries geen vloeibare levensmiddelen in glazen containers of flessen. Vries geen koolzuurhoudende dranken in.**
- Neem de vervaldatum op de verpakking van de levensmiddelen van de fabrikant strikt in acht.
- WIJ RADEN AAN OM BEVROREN VIS EN WORSTEN NIET LANGER DAN 6 MAANDEN TE BEWAREN IN HET VRIESCOMPARTIMENT; KAAS, GEVOGELTE, VARKENSVLEES, LAMSVLEES - NIET LANGER DAN 8 MAANDEN; KALFSVLEES, FRUIT EN GROENTEN- NIET LANGER DAN 12 MAANDEN.

ONTDOOIEN VAN HET KOELKASTCOMPARTIMENT

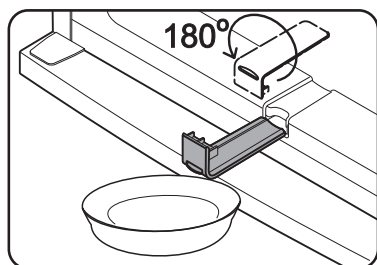
Het koelkastcompartiment ontdooit automatisch. Ijsdruppels die worden gevormd op de achterzijde van het koelkastcompartiment ontdooien wanneer de compressor niet werkt, en het dooiwater loopt dan door het ontwateringskanaal naar de schaal boven de compressor, waar dit verdampt

ONTDOOIEN VAN HET DIEPVRIESCOMPARTIMENT

Het diepvriescompartiment moet minstens tweemaal per jaar worden ontdooid als er zich hierop een ijslaag van meer dan 5 mm heeft gevormd. Voer onderstaande handelingen uit in de volgorde waarop deze zijn beschreven:

WAARSCHUWING! Schakel het apparaat uit en neem de stekker uit het elektrisch stopcontact.

- Verwijder de levensmiddelen uit het diepvriescompartiment. De bevroren levensmiddelen zullen niet te veel opwarmen als u het diepvriescompartiment ontdooit, wanneer u deze met een dikke doek bedekt en ze op een koele plaats bewaart.
 - Trek het smeltwatergootje uit, draait dit met 180° en laat het hangen (zie fig.). Plaats een container onder het smeltwatergootje.
 - Plaats een schaal onder het dooiwaterkanaal. Laat de deur van het diepvriescompartiment open.
 - Als het ijs smelt, veeg de oppervlakken en de armaturen van het diepvriescompartiment dan schoon en droog.
 - Verwijder het smeltwaterkanaal, draai dit opnieuw met 180° en plaats het terug.
 - Sluit de deur van het diepvriescompartiment. Steek de stekker in het stopcontact en zet het apparaat aan.



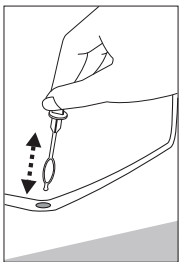
SCHOONMAKEN EN ONDERHOUD

MAAK HET APPARAAT GEREGELD SCHOON



Onthoud dat u alvorens u het apparaat ontdooit en de achterzijde van het apparaat schoonmaakt, eerst het apparaat zonder stroom zet door de stekker uit het stopcontact te trekken.

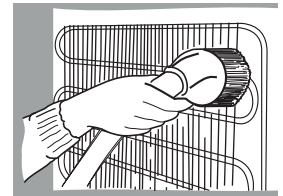
- Zorg ervoor dat er geen vet, zuren en sauzen aan de de binnenzijden en kunststofdelen van het apparaat komen. Als u per ongeluk hebt gemorst - maak dit dan onmiddellijk schoon met warm zeepwater of afwasmiddel. Veeg het droog.
- Maak de binnenzijden van het apparaat schoon met warm zeepwater. Afwasmiddel mag ook worden gebruikt.
- Veeg de binnenzijde en buitenzijden droog.
- Maak de hermetische pakkingen van de deuren geregeld schoon. Veeg deze droog.



◀ **MAAK REGELMATIG HET DOOIWATERGOOTJE IN DE koelkast SCHOON MET EEN SPECIAAL SCHOONMAAKMIDDEL HIERVOOR (zie fig.).**

•Neem ten minste eenmaal per jaar het stof weg van de achterzijde van het apparaat en van de compressor. Een zachte borstel, elektrostatische doek of stofzuiger kan voor het schoonmaken worden gebruikt (zie fig.). ▶

•**GEBRUIK GEEN** afwasmiddelen met schuurdelen, zuur, alcohol, of benzeen voor het schoonmaken van de binnen- en



buitenzijden.

- Gebruik **GEEN** schoonmaakdoekjes of sponsjes met ruwe oppervlakken die voor schuren zijn bestemd.

PRAKTISCHE TIPS EN OBSERVATIES

- Eet geen ijs meteen nadat het uit de diepvriezer komt.
- Producten zullen sneller invriezen als zij verdeeld worden over kleinere pakjes.
- Bewaar levensmiddelen met een sterke geur (bijv. verse vis, ganzenlever, en kaas) in een luchtdichte recipiënt in het apparaat.
- **ALS HET APPARAAT GEDURENDE LANGERE TIJD UITGESCHAKELD MOET BLIJVEN, LAAT DE DEUREN DAN OPEN.**

 **Opmerkingen over het geluid als het apparaat in werking is.** Als het apparaat in werking is en de vriescyclus bezig is, worden er verschillende geluiden hoorbaar. Dit is normaal en wijst niet op een storing.

- Als de koelvloeistof door het koelingsstelsel loopt, is er een geluid zoals zoemen, druppelen of ruizelen.
- Hardere geluiden zoals plensgeluiden of klikgeluiden kunnen gedurende kortere tijd worden gehoord als de compressor van de diepvriezer aangaat.

WIJZIGEN VAN DE OPENINGSRICHTING VAN DE DEUREN

Het is aanbevolen om de openingsrichting van de deuren met de hulp van een tweede persoon te veranderen. U hebt twee spanners nr. 8 en nr. 10 nodig en een kopschroevendraaier.

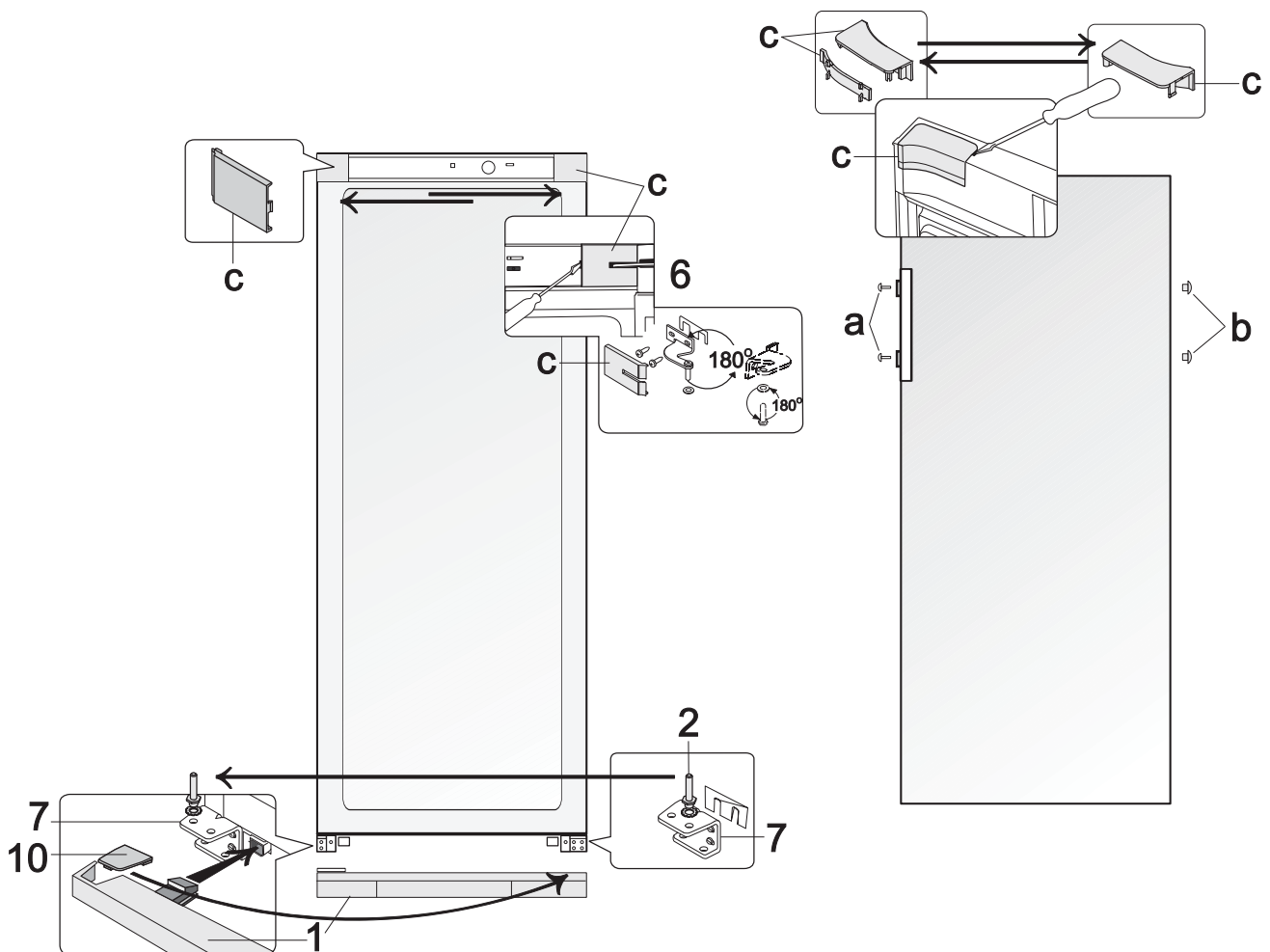
Als u de openingsrichting van de deuren wijzigt, kunt u **NIET** de koelkast horizontaal leggen!

Modellen BFL5456BW, BFL5636BW, BFL5636BX

Voer onderstaande handelingen in de volgorde waarop deze zijn beschreven (zie fig op pagina 13):

WAARSCHUWING! Schakel het apparaat uit en neem de stekker uit het elektrisch stopcontact.

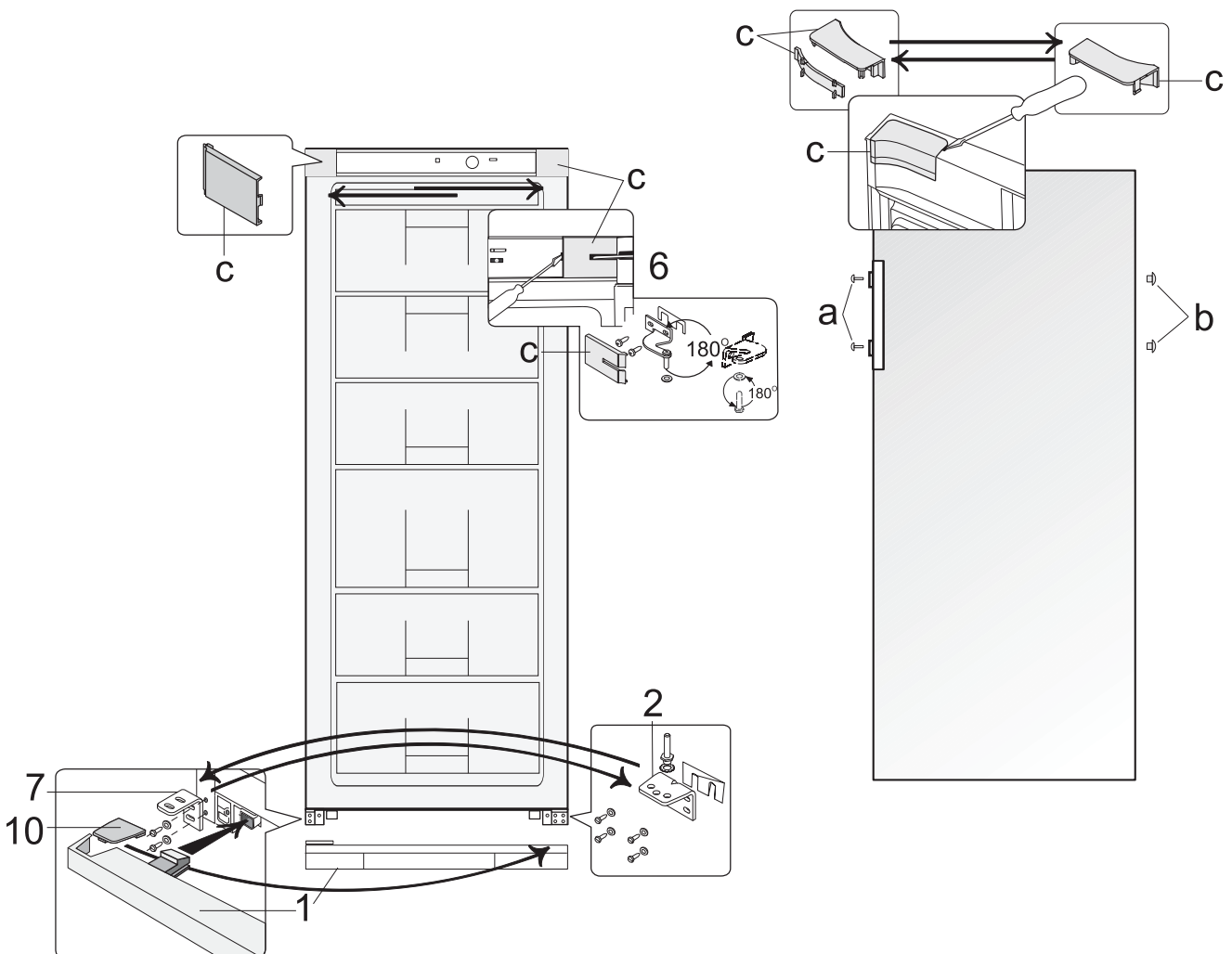
1. Verwijder de dekplaten **c** van de koelkast en aan de binnenzijde van de deur. Verwijder ook de bovenste beugel **6** samen met de onderleggingen en de moeren van de afstandshouder onder de beugel.
2. Verwijder de deur van het koelkastcompartiment.
3. Verwijder de bodemafdekplaat **1**.
4. Schroef de as **2** los uit de benedenbeugel **7** en plaats deze samen met alle onderleggingen op de andere zijde van de kast door deze op dezelfde plaats vast te schroeven aan beugel **7** aan de tegenovergestelde zijde.
5. Hang de deur aan as **2** van beugel **7**.
6. Draai beugel **4** in 180° samen met de onderleggingen op de as en het kunststof afstandsstuk, waarbij de onderleggingen naar de as aan de andere zijde van de beugel worden verplaatst. Als de beugel eenmaal aan de deur van het diepvriescompartiment is bevestigd, maakt u deze vast op zijn plaats aan de andere zijde van de koelkast.
7. Draai de beugel **6** met de moeren met 180° op de as en het kunststof afstandsstuk. Verwijder de as en de moeren en bevestig deze opnieuw aan de andere zijde van de steun. Als de beugel **6** eenmaal aan de deur van het diepvriescompartiment is bevestigd, zet deze vast aan de andere zijde van de koelkast in de bovenste opening. Gebruik de afdekkappen **c** om de beugel en de overgebleven ruimte te bedekken.
8. Neem de boutafdekkingen **a** en de stoppers **b** af., Verwijder de schroeven die de handgreep op haar plaats houden. Verplaats de greep naar de andere zijde en schroef deze vast. Plaats de stoppers in de overgebleven openingen in de deur en breng de doppen weer op hun plaats aan.
9. Verwijder de afdekking **10** van de bodemafdekplaat **1** en plaats deze in de geleidingen aan de andere zijde van de bodemdekplaat (in symmetrie met de vorige positie). Plaats de linker- en rechterpoten van de bodemdekplaat **1** (zie afb.) en druk hierop totdat het deksel goed vast zit.



Modellen BFU5456SW, BFU5636SW, BFU5636SX

Voer onderstaande handelingen in de volgorde waarop deze zijn beschreven (zie fig op pagina 14):
WAARSCHUWING! Schakel het apparaat uit en trek de stekker uit het stopcontact.

1. Verwijder de dekplaten **c** van de koelkast en aan de binnenzijde van de deur. Verwijder ook de bovenste beugel **6** samen met de onderleggingen, moeren en de afstandshouder onder de steun.
2. Verwijder de deur van het koelkastcompartiment.
3. Verwijder de bodemafdekplaat **1**.
4. Verwijder de onderste beugel **2** samen met de onderleggingen van de as en het kunststof afstandsstuk. Schroef de as samen met de moeren van de beugel en schroef deze in de opening aan de tegenovergestelde zijde van de beugel in symmetrie met de vorige positie.
5. Verwijder de onderste beugel **7** en bevestig de onderste beugel **2** samen met de onderleggingen op de as en het kunststof afstandsstuk in de plaats hiervan. Schroef de beugel **7** op de plaats van beugel **2**.
6. Hang de deur van het diepvriescompartiment aan as **2** van beugel 7.
7. Draai de beugel **6** met de moeren met 180° op de as en het kunststof afstandsstuk. **Maak** de as en de onderleggingen los en bevestig deze aan de andere zijde van de beugel. Als de beugel **6** eenmaal aan de deur van het diepvriescompartiment is bevestigd, zet deze vast aan de andere zijde van de diepvriezer in de bovenste opening.
8. Gebruik de afdekkappen **c** om de beugel en de overgebleven ruimte te bedekken.
9. Verwijder de boutafdekkingen **a** en de stoppers **b** af. Verwijder de schroeven die de handgrepen op hun plaats houden. Verplaats de grepen naar de andere zijde en schroef deze vast. Plaats de stoppers in de overgebleven openingen in de deur en breng de doppen weer op hun plaats aan.
10. Verwijder de afdekking **10** van de bodemafdekplaat **1** en plaats deze in de geleidingen aan de andere zijde van de bodemdekplaat (in symmetrie met de vorige positie). Plaats de linker- en rechterpoten van de bodemdekplaat **1** (zie afb.) en druk hierop totdat het deksel goed vast zit.



PROBLEMEN BIJ DE WERKING EN MOGELIJKE OPLOSSINGEN (TROUBLESHOOTING)

Wat als ...

- **Het apparaat in aangesloten op het stroomnet maar het werkt niet en de indicator van de stroomvoorziening brandt niet.** Controleer of de elektriciteitsvoorziening bij u thuis in orde is. Controleer of de stekker goed in het stopcontact steekt.
- **Het geluid wordt luider.** Controleer dat het apparaat stabiel en op een gelijkmatig oppervlak staat. Gebruik de regelvoetjes aan de voorzijde om de koelkast waterpas te plaatsen. Check of het apparaat geen meubel aanraakt en dat geen deel van het koelingsysteem aan de achterzijde van het apparaat de muur raakt. Zet het apparaat op enige afstand van meubels of muren. Controleer of de oorzaak van het verhoogde geluidsniveau niet te wijten is aan flessen, blikken of schalen in het apparaat die elkaar kunnen raken.
- **Als de deur van het apparaat is geopend , steekt de afdichtpakking naar buiten.** De pakking is besmeurd met klevende levenswaren (vet, siroop). Maak de afdichtpakkingen en de groef voor de pakkingen schoon met warm zeepwater of afwasmiddel, en veeg deze droog. Plaats de afdichtpakking terug aan.
- **Er zit water aan de onderzijde van het koelkastcompartiment.** Controleer of het dooiwaterkanaal niet verstopt zit. Maak het dooiwaterkanaal schoon met een speciaal schoonmaakmiddel.
- **Er bevindt zich water onder het apparaat.** De schaal voor de opvang van het dooiwater is van de compressor gegleden. Plaats de schaal op de compressor.
- **De temperatuurverhogingsindicator brandt rood.** Dit betekent dat het apparaat voor de eerste keer op het stroomnet is aangesloten of dat het gedurende een langere tijd niet is aangesloten is geweest (voor dooien of tijdens een elektriciteitsstoring), de diepvriesdeur is niet gesloten of deze is vaak geopend en gesloten, of een grote hoeveelheid verse levensmiddelen zijn hierin geplaatst, en daarom is de temperatuur in het compartiment gestegen tot boven $-9\text{ }^{\circ}\text{C}$. Als de temperatuur in het compartiment lager is dan $-9\text{ }^{\circ}\text{C}$, gaat het lampje uit. **OPGELET: Als de temperatuurindicator niet uitgaat gedurende meer dan zes uur om andere redenen dan die worden genoemd), dan werkt of de compressor niet constant of deze functioneert niet. U moet onderhoudstechnici raadplegen hiervoor.**
- **Hoge temperatuur in het apparaat, de pauzes van de werking van de compressor zijn kort.** Kijk of de deur van het apparaat goed dicht gaat, of de deur niet langer dan noodzakelijk is open blijven staan als er levensmiddelen uit worden genomen, of dat er er een grote hoeveelheid warm voedsel in het apparaat is geplaatst.
- **Er bevindt zich condensatie op het apparaat.** De relatieve vochtigheid van de kamerlucht is hoger dan 70 %. Ventileer de kamer waar het apparaat staat en verhelp, indien mogelijk, de oorzaak van de vochtigheid.

TRANSPORT



DE FABRIKANT AANVAARDT GEEN AANSPRAKELIJKHEID VOOR SCHADE AAN DE APPARATUUR DIE ONTSTAAT DOORDAT DE TRANSPORTINSTRUCTIES NIET WERDEN NAGELEEFD.

- Het apparaat moet alleen in verticale positie worden getransporteerd.
- Het apparaat moet tijdens het transport worden beschermd tegen de weersomstandigheden (regen, sneeuw,vochtigheid).
- Het apparaat moet tijdens het transport stevig op zijn plaats zijn vastgezet om te vermijden dat het gaat glijden of tegen schokken in het voertuig.

- Als het apparaat niet verticaal wordt getransporteerd, mag dit pas na 4 uur op het elektriciteitsnet worden aangesloten. Als dit niet gebeurt, kan de compressor defect geraken.

INFORMATIE INZAKE MILIEUBESCHERMING



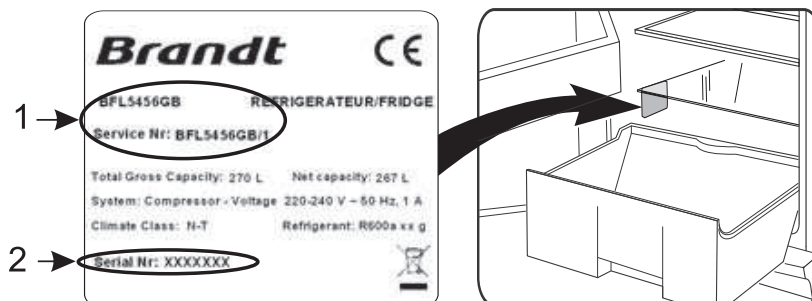
Dit symbool duidt aan dat het apparaat, als het niet langer wordt gebruikt, niet als gewoon afval mag worden verwijderd. Dit moet afzonderlijk worden opgehaald en verwijderd, d.w.z. in containers met een speciaal symbool in een gespecialiseerd afvalcentrum voor groot huisvuil. Bij uw lokale overheidsinstantie, in de winkel waar u het apparaat hebt gekocht of bij de vertegenwoordigers van de fabrikant kunt u alle nodige informatie verkrijgen betreffende de veilige verwijdering van uw oude apparaat.

Als u het apparaat wilt verwijderen, maak het gebruik hiervan dan onmogelijk om mogelijke ongelukken te voorkomen. Trek de stekker uit het elektrische stopcontact en snijd de kabel af. Scheur de pakking af. Breek het deurslot indien er een is.

WAARSCHUWING! Demonteer het apparaat niet zelf. Laat dit over aan een van de recycleerbedrijven.

GARANTIEDIENST

ALS UW APPARAAT NIET GOED FUNCTIONEERT, PROBEER DAN EERST ZELF EEN OPLOSSING TE VINDEN VOOR DE STORING. Als u het probleem niet zelf kunt oplossen, neem dan telefonisch of schriftelijk contact op met de dichtstbijzijnde technische dienst. Geef deze informatie over het koelkastmodel **1** en nummer **2**. U vindt deze gegevens op het etiket van het product, dat gehecht is aan de wand van het koelkast/diepvriescompartiment.



WERKINGSPROBLEMEN

Er zijn geluiden die heel normaal zijn voor een koelkast:

- Het koelgas kan een borrelend geluid produceren door de circulatie in de circuits
- De compressor kan een snorrend geluid produceren dat kan toenemen bij het opstarten
- Een "crack" wordt geproduceerd door het uitzetten en krimpen van de constructiematerialen

PROBLEEM	OPLOSSING
Het toestel werkt niet	Zorg ervoor dat de stekker goed is aangesloten, en dat de zekering niet is uitgeslagen of de stroomonderbreker niet is geactiveerd.
De koelkast staat te schudden of maakt lawaai	Controleer of deze waterpas staat. Regel de voetjes bij.
De koelkast koelt te veel / te weinig	Controleer de instelling van de thermostaat en zet deze op een temperatuur die meer geschikt is.
De lamp van de koelkast brandt niet	Controleer het lampje en vervang indien nodig als uw apparaat maakt het mogelijk (vergeet niet om uw apparaat loskoppelen als eerste).
De compressor start niet meer na een wijziging van de temperatuur	Dit is normaal, de compressor zal opnieuw opstarten na een tijdje.
Er bevindt zich water op de bodem of op het rekje	Het gat voor de afvoer van dooiwater is verstopt. Ontstop dit met een breinaald.

SERVICEDIENST

Als u alle controles hebt uitgevoerd die zijn aangegeven en het probleem blijft bestaan, **VOER DAN ZELF NOOIT REPARATIES UIT**. Neem contact op met de dichtstbijzijnde Servicedienst.



DIT APPARAAT VOLDOET AAN DE EEG-RICHTLIJNEN

Eventuele interventie aan uw apparaat moet worden uitgevoerd door een gekwalificeerde professionele technicus van het merk.

Als u belt, geef dan de volledige referentie van uw apparatuur door (model, type, serienummer): deze informatie is te vinden op het garantiebewijs en op het typeplaatje.

Alle werken aan uw apparaat moeten gebeuren door een door Brandt erkende gekwalificeerde vakman. Als u belt, gelieve dan de volledige referentie van uw apparaat te vermelden (model, type, serienummer): deze informatie staat vermeld op uw garantiecertificaat en op het kenplaatje van uw apparaat

ORIGINELE ONDERDELEN: vraag om bij onderhoudswerken alleen originele onderdelen te gebruiken

1 Bezpečnostní pokyny, likvidace, montáž a údržba

- Bezpečnostní pokyny a upozornění
- Likvidace zařízení
- Všeobecné montážní pokyny
- Elektrické zapojení
- Úspory energie
- Ustanovení týkající se čištění a údržby

2 Představení vašeho spotřebiče

- Montáž spotřebiče
- Popis spotřebiče
- Ovladače a používání spotřebiče

3 Používání vašeho spotřebiče

- Ukazatel teploty chladničky
- Seřízení chladničky

4 Používání mrazničky

- Seřízení mrazničky
- Rozmrazování mrazničky

5 Běžná údržba spotřebiče

- Čištění a údržba spotřebiče
- Výměna žárovky

6 Poruchy při provozu

- Problémy při provozu
- Technická podpora

7 Poprodejní servis

Tento návod k instalaci chladničky-mrazničky je platný pro více typů. Mezi vaším zařízením a těmito popisy mohou být menší rozdíly v součástkách a vybavení.



Přístroj odpovídá následujícím evropským směrnicím



BEZPEČNOSTNÍ POKYNY

Z bezpečnostních důvodů a pro správné použití spotřebiče si pozorně přečtěte tento návod (včetně upozornění a užitečných rad, které obsahuje) před montáží a prvním použitím.

Aby nedocházelo k poškození spotřebiče a/nebo k poranění osob, je důležité, aby se osoby, které spotřebič budou používat, nejprve seznámily s celým návodem k použití i s bezpečnostními pokyny.

Uschovejte si tento návod a uložte jej do blízkosti spotřebiče, aby bylo možno jej se spotřebičem předat v případě prodeje nebo stěhování. To umožní zajistit ideální funkčnost a předcházet poraněním při použití.

Výrobce nenesе žádnou odpovědnost v případě nesprávné manipulace se spotřebičem.

OBECNÉ BEZPEČNOSTNÍ POKYNY A UPOZORNĚNÍ

● Tento přístroj je určen k použití v domácích a podobných podmínkách, jako jsou:

- v kuchyňských koutech vyhrazených pro zaměstnance obchodů, kanceláří a dalších profesních prostředí,

- použití klienty v hotelích, motelích a dalších prostředích obytného charakteru;

- v prostředích typu hostinských pokojů;

– restaurační provozy a další podobná zařízení mimo maloobchodní prodej.



Bezpečnost dětí a dalších zranitelných osob:

● Tento spotřebič mohou používat děti do 8 let věku a osoby s omezenými

tělesnými, smyslovými nebo duševními schopnostmi nebo s nedostatkem zkušeností i znalostí, pokud jsou pod řádným dohledem nebo pokud obdržely pokyny týkající se zcela bezpečného používání spotřebiče a pokud si uvědomují možná rizika.

- Děti si nesmějí hrát s přístrojem.
- Čištění a údržbu nesmějí děti provádět bez dohledu.
- Uchovejte si veškeré obaly mimo dosah dětí, hrozí nebezpečí udušení.
- Nenechávejte děti hrát si se spotřebičem, udržujte zvířata mimo dosah.
- Použité spotřebiče je nutno okamžitě zlikvidovat a zajistit nemožnost jejich používání. Odpojte napájecí kabel a odřízněte jej co nejbližší u spotřebiče. Zajistěte, aby uzavírání dveří nefungovalo, nejlépe demontujte dveře, abyste například zabránili riziku, že se uvnitř uzavře dítě nebo nějaké zvíře během hry.

Pokud dojde k nehodám a nemůžete je vyřešit s využitím pokynů uvedených v této příručce (viz kapitola „Poruchy při provozu“), obraťte se vždy na autorizované poprodejní servisy nebo na kvalifikovaného pracovníka.



POZOR

- Spotřebič musí být nainstalován, případně upevněn a používán v souladu s údaji v tomto návodu; zabráníte tím jakýmkoli rizikům souvisejícím s jeho nestabilitou nebo nesprávnou montáží.
- Udržujte volné veškeré větrací otvory v plášti spotřebiče nebo v konstrukci pro vestavbu.
- Nepoužívejte mechanická či jiná zařízení pro urychlení odmrazování kromě postupů doporučených výrobcem.
- Nepoškoďte chladicí okruh.
- Nepoužívejte elektrická zařízení uvnitř prostoru pro

uskaldnění potravin, pokud je nedoporučuje výrobce.

- Neskladujte v tomto zařízení výbušné látky, jako jsou aerosoly obsahující hořlavé hnací plyny.
- Nikdy nevystavujte spotřebič plamenům.
- Odpojte přístroj a odpojte jej, než jej začnete čistit nebo přenášet.
- U modelů vybavených rozvaděčem vody nebo prostorem na výrobu ledu naplňujte nebo připojujte pouze k rozvodům pitné vody.
- Pokud je poškozen napájecí kabel, musí jej vyměnit výrobce, jeho záruční servis nebo osoba s podobnou kvalifikací, aby se vyloučilo jakékoli riziko.

Chladicí a izolační prostředky použité v tomto spotřebiči obsahují hořlavé plyny. Pokud systém likvidujete, proveďte tak v autorizovaném sběrném středisku. Nikdy nevystavujte

spotřebič plamenům.

Chladicí kapalina

Chladicí okruh tohoto spotřebiče obsahuje chladicí izobutan (R600a); jedná se o chladicí plyn, který je šetrnější k životnímu prostředí, ale velmi hořlavý.

Při přepravě a instalaci spotřebiče ověřte, zda není poškozena žádná součástka chladicího okruhu.



Upozornění: Riziko požáru

Pokud je poškozen chladicí okruh:

-Vyhýbejte se holým plamenům a jakýmkoli zdrojům vznícení.

-Důkladně vyvětrejte místnost, v níž se nachází spotřebič.

Je nebezpečné upravovat složení tohoto spotřebiče jakýmkoli způsobem.

Jakékoli poškození kabelu

může způsobit zkrat a/nebo zásah elektrickým proudem.



LIKVIDACE

Tento symbol znamená, že tento spotřebič se nesmí likvidovat jako domovní odpad.

Váš spotřebič obsahuje mnoho recyklovatelných materiálů. Je proto označen tímto logem, které Vám sděluje, že se vyřazené spotřebiče mají likvidovat na příslušné sběrné místo.

Informujte se u svého prodejce nebo na obecním úřadě v místě bydliště, kde se nacházejí sběrná místa pro použité spotřebiče nejbližší vašemu bydlišti. Recyklace spotřebičů, kterou zajišťuje výrobce, se tak provádí za nejlepších podmínek podle evropské směrnice o odpadech pocházejících z elektrických a elektronických zařízení.

Děkujeme Vám za Váš příspěvek k ochraně životního prostředí.

Některé obalové materiály tohoto spotřebiče jsou recyklovatelné. Podílejte se na jejich recyklaci a přispějte tak k ochraně životního prostředí. Likvidujte je v kontejnerech s komunálním odpadem určených k tomu účelu.

V souladu s nejnovějšími legislativními předpisy v oblasti ochrany a péče životního prostředí neobsahuje váš spotřebič H.F.C., ale chladicí plyn označovaný R600a. Přesný typ chladicího plynu používaného ve vašem spotřebiče je dále jasně vyznačen na štítku s parametry stroje, který se nachází uvnitř spotřebiče, na levé straně dole. R600a je plyn, který nepůsobí znečištění a neškodí ozónové vrstvě a jehož příspěvek ke skleníkovému efektu je téměř nulový.

MONTÁŽ

SPOTŘEBIČE



Pozor: Pouze správnou montáží spotřebiče s dodržáním předpisů v tomto návodu k montáži a použití můžete zachovat potraviny ve správných podmínkách a při ideální spotřebě energie.

INSTALACE

- Pokud je váš spotřebič vybaven kolečky, nezapomínejte, že jsou určena pouze ke krátkému přesunu. Nepřesouvejte jej po nich na delší vzdálenosti.
- Před zapojením spotřebiče k elektrické síti proveďte první vyčištění. Před jakoukoli činností údržby odpojte spotřebič od sítě. Netahejte za napájecí kabel, uchopte vždy přímo zástrčku.
- Umístěte spotřebič do suché

a odvětrané místnosti.

- Nedoporučujeme balkony, verandy, terasy, přílišné teplo v létě a chlad v zimě, které mohou poškodit správnou funkci spotřebiče, dokonce jej mohou i poškodit.
- Nestavte jej do blízkosti zdroje tepla, jako je například pec nebo radiátor.
- Mezi chladničkou a ostatním nábytkem zachovejte minimální vzdálenost 3 až 5 cm po stranách a 10 cm nahoře, abyste zajistili správný oběh vzduchu kolem spotřebiče.
- Spotřebič umístěte do vhodné vzdálenosti od stěny pomocí rozpěrek, které jsou součástí sáčku s příslušenstvím.
- Váš spotřebič byl navržen pro optimální funkci při určité pokojové teplotě. Říká se pak, že je navržen pro zvláštní „klimatickou třídu“. Tato klimatická třída je uvedena na štítku s parametry uvnitř spotřebiče v levé dolní části. Při překročení těchto hodnot

může dojít ke zhoršení provozních výkonů spotřebiče.

Třída	Teplota prostředí
SN	+ 10°C až + 32°C
N	+ 16°C až + 32°C
ST	+ 16°C až + 38°C
T	+ 16°C až + 43°C

Rady:

Jakmile spotřebič nainstalujete, upravte jeho nožky tak, aby byl mírně nakloněný dozadu, usnadníte tím správné zavírání dveří.

Než do spotřebiče vložíte potraviny, vyčistěte vnitřní i vnější stranu spotřebiče jedlou sodou rozpuštěnou ve vodě (1 polévková lžíce sody na 4 litry vody). Nepoužívejte alkohol, brusné prášky a saponáty, které by mohly povrch poškodit. (Viz kapitola „Čištění spotřebiče“).

ELEKTRICKÉ ZAPOJENÍ

Elektroinstalace musí splňovat platné normy a musí být schopna odolat maximálnímu výkonu uvedenému na štítku s parametry spotřebiče.

Zásuvka musí být řádně uzemněna.

Neneseme žádnou odpovědnost za jakékoli nehody způsobené nesprávnou elektroinstalací.

Doporučení pro elektroinstalaci

- Nepoužívejte prodlužovací kabel, adaptér ani rozdvojku.
- Nikdy neobcházejte uzemnění.
- Zásuvka musí být snadno dostupná, ale přesto mimo dosah dětí.

V případě nejistoty kontaktujte svého elektrikáře.

Tento přístroj odpovídá evropským směrnici v platném znění.

ÚSPORY ENERGIE

Chcete-li omezit spotřebu elektřiny spotřebiče:

- Nainstalujte jej na vhodné místo (viz kapitola „Montáž spotřebiče“).
- Udržujte dveře otevřené co nekratší dobu.
- Nevkládejte do chladničky ani mrazničky teplé potraviny, zejména pokud se jedná o polévky nebo pokrmy, z nichž se uvolňuje značné množství páry.
- Dbejte na optimální funkčnost spotřebiče a nenechávejte nahromadit námrazu na mrazničce (odmražte jej, jakmile tloušťka ledu překročí 5-6 mm) a pravidelně čistěte kondenzátor (viz kapitola „Běžná údržba spotřebiče“).
- Pravidelně kontrolujte těsnění dveří a ověřujte, zda se vždy správně uzavírají. Pokud tomu tak není, obraťte se na poprodejní servis.
- Nenechávejte spotřebič nastavený na příliš nízkou teplotu.

- Nedodržením rozvržení zásuvek, nádob a poliček můžete způsobit zvýšení spotřeby energie.



Pozor

Pokud byl spotřebič na místo přepraven ve vodorovné poloze, nechte jej stát ve svislé poloze a počkejte dvě hodiny, než jej zapojíte. Do chladicího okruhu mohlo proniknout malé množství oleje, musíte tedy počkat, až se vrátí zpět k motoru, než zařízení zapojíte, jinak totiž hrozí jeho poškození.

Před jakoukoli činností údržby odpojte spotřebič od sítě. Netahejte za napájecí kabel, uchopte vždy přímo zástrčku.

ČIŠTĚNÍ A ÚDRŽBA

- Před jakoukoli údržbou odpojte spotřebič a vypněte napájení.
- Nečistěte spotřebič kovovými předměty, parním čističem, těkavým olejem, organickými rozpouštědly ani

brusnými součástkami.

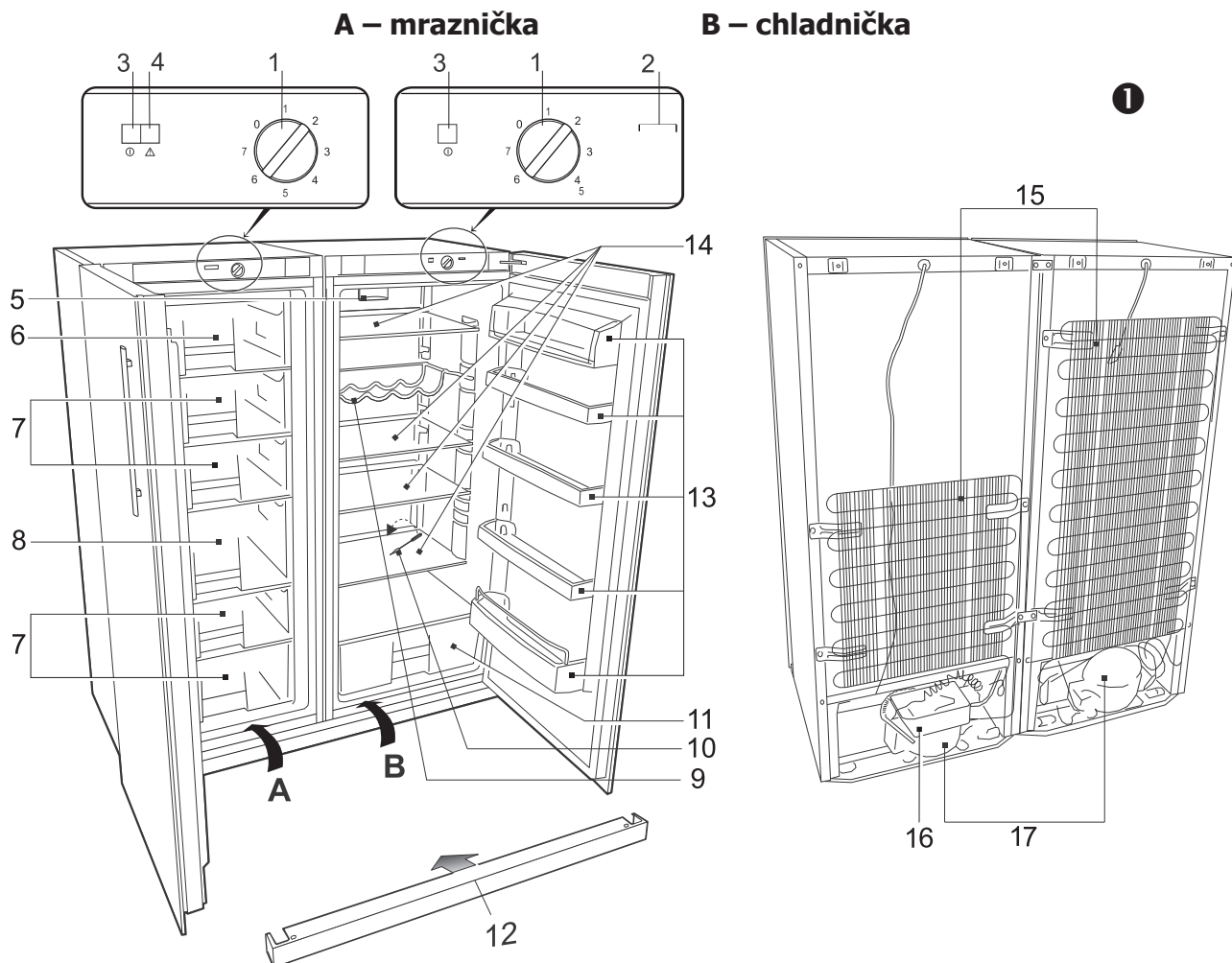
- Nepoužívejte ostré nebo špičaté předměty na odstranění ledu. Používejte plastovou stěrku.

- Chcete-li vyměnit žárovku, je-li to uživatel možné, naleznete v části "Údržba" v této příručce. Vždy odpojte první jednotku.
UPOZORNĚNÍ: Pokud je přístroj vybaven LED osvětlením, může být nahrazen pouze kvalifikovaným technikem.

POPIS ZAŘÍZENÍ, ZÁKLADNÍ ČÁSTI (Obr. 1)



DŮLEŽITÉ! NÍŽE UVEDENÉ PŘÍSLUŠENSTVÍ K ZAŘÍZENÍ SE MŮŽE MNOŽSTVÍM A DESIGNEM LIŠIT OD PŘÍSLUŠENSTVÍ K ZAŘÍZENÍ, KTERÉ JSTE ZAKOUPIL(A). Tento popis je upraven pro celou řadu amerických chladniček-mrazniček.



- | | |
|--|---|
| 1 Knoflík termostatu - regulátor teploty | 9 Police na lahve** |
| 2 Přepínač zapnutí / vypnutí vnitřního světla | 10 Čistič kanálku na roztátou vodu |
| 3 Kontrolka napájení (zelené světlo) | 11 Přihrádka na ovoce a zeleninu |
| 4 Kontrolka nárůstu teploty (červené světlo) | 12 Spodní kryt |
| 5 Ventilátor | 13 Výškově nastavitelné dveřní zásuvky |
| 6 Oddělení "Rychlého mrazení" | 14 Výškově nastavitelné skleněné police*** |
| 7 Oddělení pro zmrazené výrobky* | 15 Kondenzátor |
| 8 Oddělení "Maxi Box" | 16 Odkapávač roztáté vody |
| | 17 Kompresor |

* - 5 jednotek v modelech BFU5636SW a BFU5636SX;

** - v modelech BFL5636BX a BFL5636BW;

*** - 5 jednotek v modelech BFU5636BX a BFU5636BW.

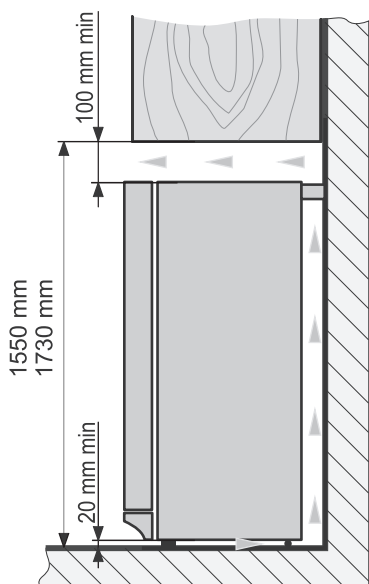
UMÍSTĚNÍ

- Zařízení umístěte do suché, dobře větrané místnosti.

VAROVÁNÍ! Zařízení není určeno k provozu v nevytopené místnosti či v přístřešku. Zařízení umístěte mimo dosah zdrojů tepla, jako jsou kuchyňský sporák/trouba, radiátory, nebo přímého slunečního svitu.



VAROVÁNÍ! Zařízení se nesmí dotýkat topného, plynového nebo vodního potrubí ani jiných elektrických zařízení.

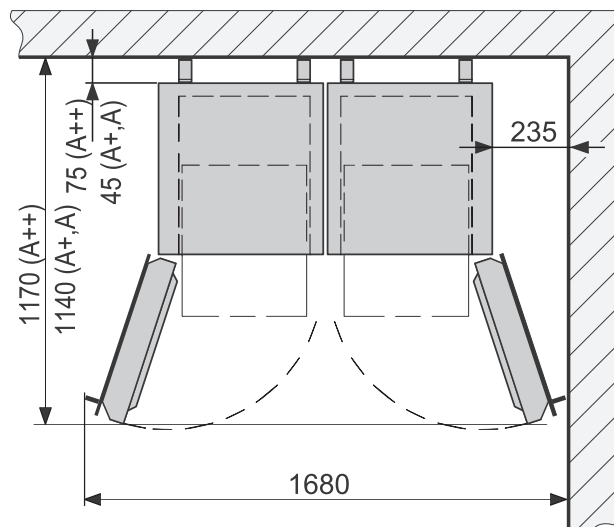
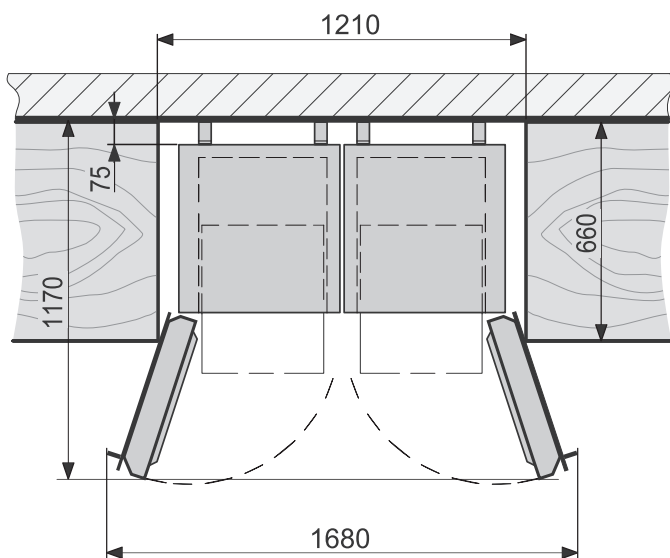


- Nepřikrývejte větrací otvory na vrchní části zařízení – kolem zařízení musí správně cirkulovat vzduch. Nad zařízením musí být mezera alespoň 10 cm k jakémukoli nábytku, který se má nacházet nad ním. V případě nedodržení tohoto požadavku zařízení spotřebovává více elektrické energie a jeho kompresor se může přehřívat (viz obr.). Je-li zařízení umístěno ve výklenku, ponechte mezi zdmi, nábytkem či jinými zařízeními mezery:

- u modelů BFL5456BW, BFU5456SW – 1550 mm;
- u modelů BFL5636BW, BFU5636SW, BFL5636BX, BFU5636SX – 1730 mm.

- Zařízení musí stát na rovné ploše a nesmí se dotýkat zdi. V případě potřeby upravte výšku zařízení pomocí vyrovnávacích nožiček: Otočením ve směru hodinových ručiček – přední strana se zvedne, otočením proti směru hodinových ručiček – klesne. Je-li zařízení nakloněno mírně dozadu – dveře se samy zavřou.

- **Upozornění!** Je-li zařízení umístěno v koutě, musí mezi zařízením a zdí zůstat mezera nejméně 235 mm, aby bylo možno dostatečně otevřít dveře prostoru chladničky či mrazničky (viz obr.).



- **Upozornění!** Je-li

zařízení umístěno ve výklenku, musí mezi zdmi, nábytkem a jinými zařízeními zůstat mezera nejméně 1210 mm, aby bylo možno dostatečně otevřít dveře prostoru chladničky či mrazničky (viz obr.).

ZAPOJENÍ CHLADNIČKY A MRAZNIČKY A JEJICH PŘÍPRAVA NA PROVOZ

DŮLEŽITÉ! DOPORUČUJEME svěřit zapojení chladničky a mrazničky servisnímu technikovi. Nezapomeňte však, že tato práce není zahrnuta do záručního servisu. Rozhodnete-li se zapojit tato zařízení a připravit je na provoz sám/sama, doporučujeme vám vzít si někoho na pomoc.



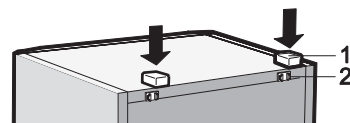
Budete potřebovat: šroubovák PH2, a nástrčný klíč t-typu č. 8 a klíč č. 10. Při zapojování zařízení nepokládejte vodorovně.

Příprava zařízení k zapojení

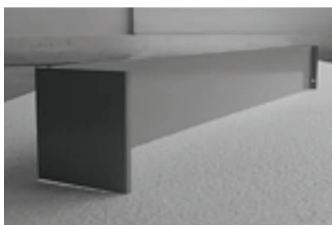
1. Je-li zařízení přineseno dovnitř z chladu (teplota není vyšší než +12 °C), vyčkejte 2 hodiny před připojením do sítě.
2. Zařízení by nemělo být připojeno do sítě, dokud není odstraněn veškerý obalový a přepravní materiál.
3. Zařízení rozbalte. Vyjměte je ze základny z pěnového polystyrenu. Odstraňte veškerou balicí pásku.
4. Při umístění zařízení na určené místo je mírně nakloňte dozadu: kolečka vzadu vám umožní snazší přemístění na požadované místo.

Nikdy nezvedejte nebo netlačte chladničku a mrazničku za držadla, mohla by se zlomit.

5. Odstraňte červenou pásku: je určena pouze pro převoz.
6. Obaly správně zlikvidujte.
7. Vyjměte držáky **1** ze sáčku a vložte je do drážek **2** na vrchním dílu zařízení (viz obr.).
8. Umístěte chladničku a mrazničku cca 1 metr od zdi, u níž má být umístěna. Umístěte zařízení k sobě, mrazničku doleva a chladničku doprava.
9. Nezbytné součástky k připojení obou zařízení jsou přibalena k mrazničce:



◀ přední pruh **1** (Množství: 1) - upevněno k zadní stěně mrazničky, za kondenzátorem;



◀ horní pásový kryt **2** s lepicí základnou (Mn.: 1) (v sáčku v mrazničce);



◀ spodní kryt **3** (Mn.: 1) - (sáček je připevněn ke kondenzátoru mrazničky);



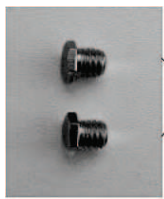
◀ horní deska **4** (Mn.: 1);



◀ spodní deska **5** (Mn.: 1);



◀ zadní desky **6** (Mn.: 2);



7



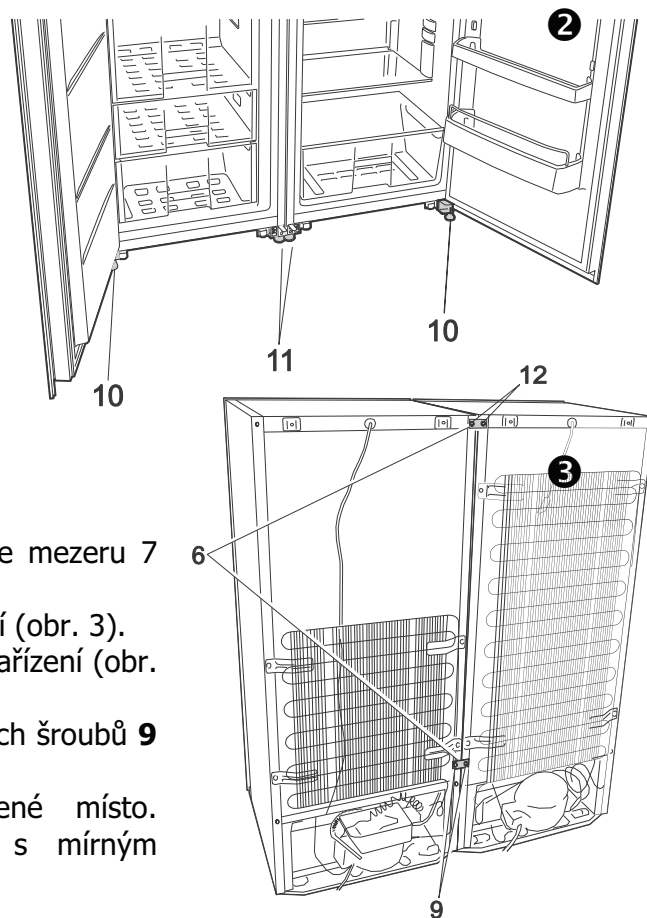
8



9

◀ šrouby **7** (Mn.: 2);
samořezné šrouby **8** (Mn.: 4);
samořezné šrouby **9** (Mn.: 2);
(v sáčku v mrazničce).

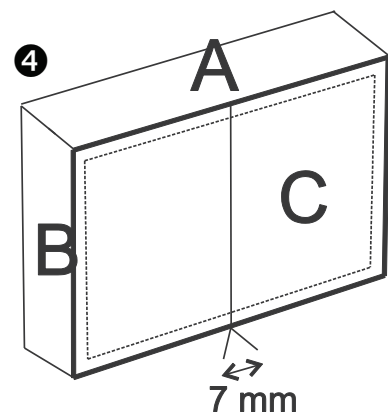
☞ DŮLEŽITÉ! Před zahájením práce upravte jejich výšku otočením vnějších nožiček **10** a vnitřních nožiček **11** (obr. 2). Otočením nožiček ve směru hodinových nožiček se zařízení zvedne, proti směru hodinových ručiček se sníží. Zkontrolujte, zda jsou obě zařízení stabilní.



Zapojení zařízení

Zahajte zapojování v zadní části.

1. Oddělte jedno zařízení od druhého a nechte mezeru 7 mm mezi nimi.
2. Odšroubujte **12** navrchu zadní strany zařízení (obr. 3).
3. Našroubujte zadní desky **6** na zadní stranu zařízení (obr. 3). Zašroubujte zpět šrouby **12**.
4. Připevněte zadní desku **6** pomocí samořezných šroubů **9** (ze sáčku) do vyznačených otvorů (obr. 3).
5. Opatrně zasuněte obě zařízení na určené místo. Doporučujeme provádět toto ve dvou, s mírným náklonem zařízení vzad.
6. Po umístění obou zařízení na požadované místo zkontrolujte znovu, zda (obr. 4):
 - horní desky **A** jsou v rovině;
 - mezi zařízeními je mezera 7 mm;
 - Přední desky **B** jsou v rovině, když jsou dveře obou zařízení otevřené;

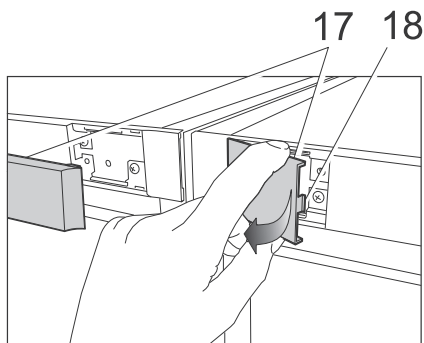


- mezi zařízeními je mezera 7 mm;
- Přední desky **B** jsou v rovině, když jsou dveře obou zařízení otevřené;
- přední desky **C** dveřního skla chladničky a mrazničky jsou v rovině.



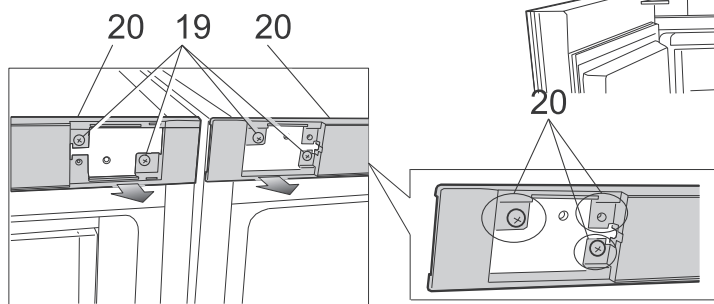
Tip: Pokud máte potíže se zapojením obou spotřebičů, zkuste otočit vnitřní nožky **11** tak, aby se nedotýkaly podlahy. Pokud máte problémy s jejich seřízením, použijte tipy v oddíle „Seřízení polohy dveří“ níže.

7. Demontujte oba ozdobné kryty **17** (obr. 5). Přitáhněte je k sobě tam, kde najdete háčky **18**. Pokud máte problémy s jejich demontáží, ohněte háčky šroubovákem.



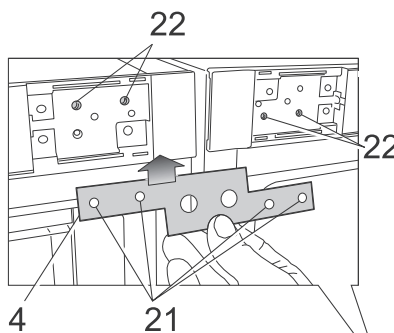
5

6

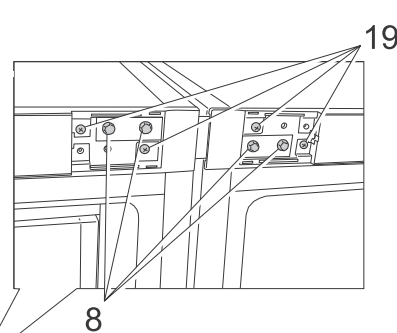


8. Odšroubujte čtyři šrouby **19** a povolte svorky ozdobných panelů **20** tak, že je přitáhnete k sobě (obr. 6).

9. Vezměte desku **4** a zatlačte ji pod povolené ozdobné panely tak, aby její otvory **21** byly v rovině s otvory **22** spotřebičů (obr. 7).

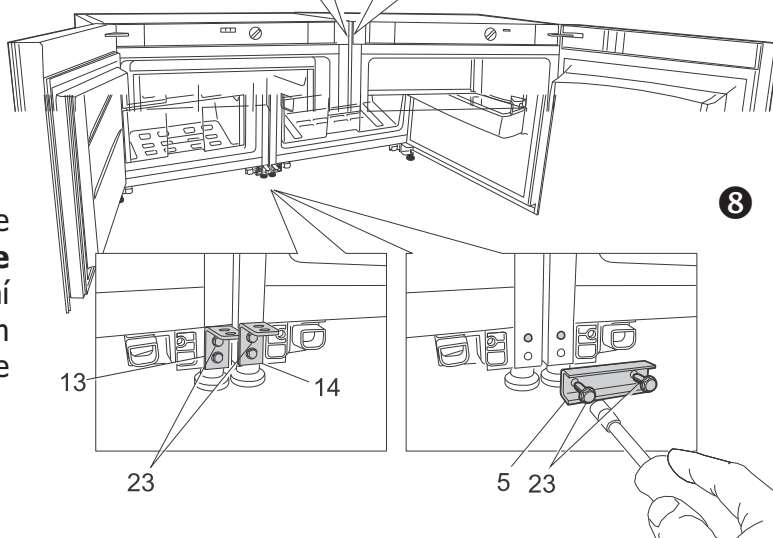


10. Upevněte desky pomocí čtyř šroubů **8**. Znovu upevněte ozdobné panely pomocí dříve vyšroubovaných šroubů **19** (obr. 7).



7

11. Vyšroubujte šrouby **23**, upevněte dolní držáky **13** a **14** a sejměte držáky (obr. 8). Upevněte dolní desku **5** na místě držáků s použitím stejných šroubů. Našroubujte



8

šrouby do montážních otvorů horních držáků.

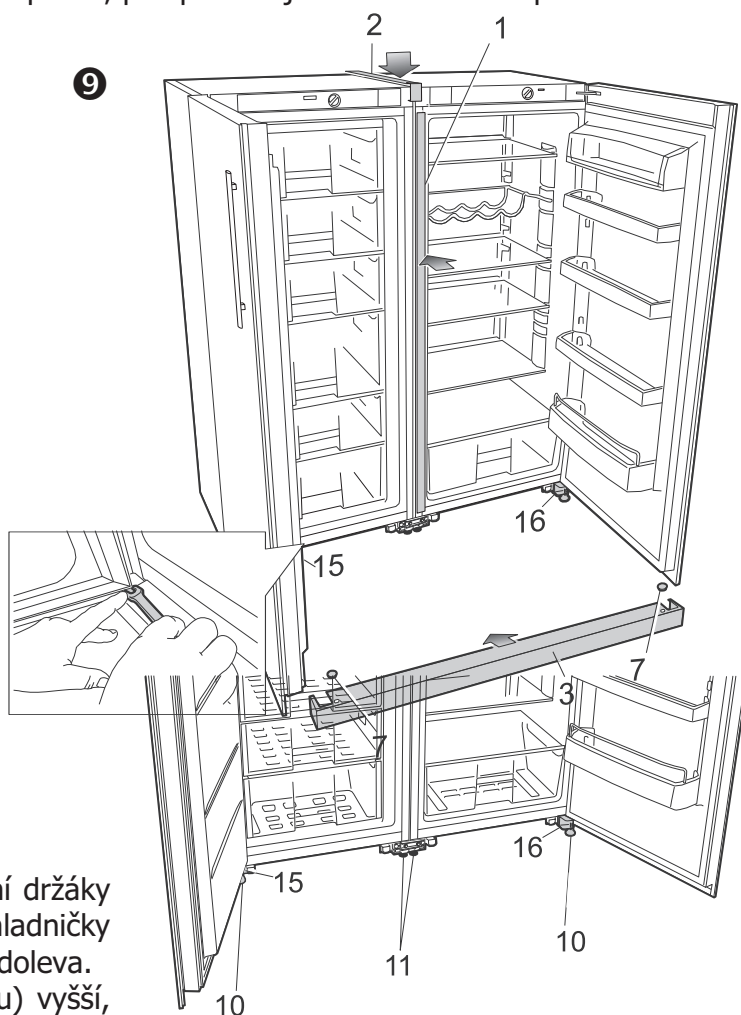
12. Sejměte ochrannou fólii z horního pásu **2** (obr. 9). Upevněte horní pás na oba spotřebiče. Začněte tím, že přilepíte ohnutou část vpředu, pak pokračujte do zadní části spotřebičů.
13. Zasuňte přední pás **1** do mezery mezi chladničkou a mrazničkou: pomalu jej zatlačte úzkou stranou do mezery mezi oba spotřebiče, začněte odshora (obr. 9).
14. Nechte dveře obou spotřebičů otevřené, umístěte dolní kryt **3** na dolní držáky **15** a **16** a upevněte je dvěma šrouby **7** (obr. 9). Vložte šrouby do závitových otvorů držáků **15** a **16** a zašroubujte je pomocí klíče č. 10 a tlačte prstem dolů.

Úprava polohy dveří, nejsou-li desky A nebo C zařízení v jedné úrovni

- Je-li horní roh(y) jednoho (či obou) zařízení níže než deska **A** zařízení nebo sklo dveří nezahrnuje jedinou desku **C**, upravte spodní nebo horní držáky:

1. Začněte úpravou spodních držáků:

- ▶
- Odstraňte vnější nožičky **10**;
- Uvolněte šrouby, které utahují spodní držáky **15** a **16** a zatlačte držáky: držáky chladničky **15** – doprava, držák mrazničky **16** – doleva.
- Pokud horní vnitřní roh dveří je (jsou) vyšší, upravte držáky opačným způsobem: držák chladničky **15** – doleva, držák mrazničky **16** – doprava.




2. ◀ Nedaří-li se vám vyrovnat zařízení úpravou spodních držáků, pokuste se upravit horní držáky:

- Odstraňte kryt **26**; uvolněte šrouby **25**;
- Upravte polohu horních držáků **24**.

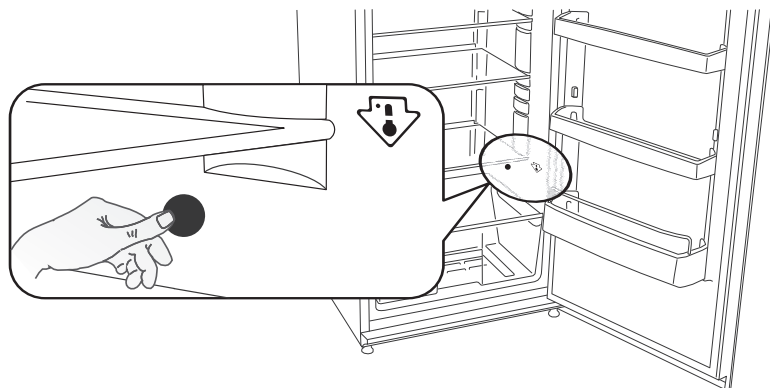
Poznámka: Obrázek ukazuje horní držák **24** chladničky. Horní držák mrazničky je stejný, ale šrouby jsou naspodu.

Nejchladnější oblast

Symbol  označuje umístění nejchladnější oblasti vaší chladničky, jejíž teplota je nižší nebo rovna + 4°C.

Nachází se mezi přihrádkou na zeleninu a spodním košíkem.

Jelikož jsou košíky vyjímatelné, dbejte vždy na to, aby košík ohraničující chladnou oblast byl umístěn na úrovni samolepky, aby byla zaručena teplota v této oblasti.



Ukazatel teploty

Pro snazší nastavení teploty vašeho přístroje je chladnička vybavena ukazatelem teploty (umístěným v nejchladnější oblasti a označeným tímto piktogramem).

- Pro správné uchování potravin v chladničce a zejména v nejchladnější oblasti dbejte, aby se zobrazil ukazatel teploty « OK ».
- Nezobrazí-li se « OK », je průměrná teplota oblasti moc vysoká. Nastavte termostat do horní polohy.
- Při každé změně termostatu vyčkejte, až se teplota uvnitř přístroje ustálí, než přistoupíte, v případě nutnosti, k dalšímu nastavení.
Polohu termostatu měňte pouze postupně a vyčkejte nejméně 12 hodin před provedením nové kontroly a úpravy.



POZNÁMKA: Při opakovaném otvírání (nebo dlouhém otevření) dveří je normální, že se nápis « OK » neobjeví na ukazateli teploty; vyčkejte nejméně 12h před opakovaným nastavením termostatu.

Pokud se výparník prostoru chladničky (zadní stěna přístroje) pokrývá nenormálně námrazou (příliš naplněný přístroj, vysoká okolní teplota, termostat ve vyšší poloze, časté otvírání dveří), uveďte páčku termostatu postupně do nižší polohy, až znovu dosáhnete období vypnutí kompresoru. Automatické odmrazení prostoru chladničky probíhá pouze tehdy, pokud se kompresor vypíná přerušovaně.

PŘEHLED MECHANICKÉHO OVLÁDÁNÍ (obr. 1)

OVLÁDACÍ PANEL — POPIS SYMBOLŮ A OPERACÍ

1 — KNOFLÍK TERMOSTATU. Teplota zařízení se ovládá pomocí otočením na jednu nebo druhou stranu knoflíkem termostatu. Hodnoty teploty jsou uvedeny na knoflíku termostatu. Teplota v zařízení se snižuje otočením knoflíkem termostatu ve směru hodinových ručiček. Více v "Regulace teploty".



Réglage correct



Température trop élevée, réglez le thermostat

3— KONTROLKA NAPÁJENÍ označena symbolem



Když je zařízení připojeno k napájení, svítí zelená kontrolka.

4— KONTROLKA NÁRŮSTU TEPLoty označena symbolem



Stoupne-li kontrolka mrazničky nad -9°C , rozsvítí se červená kontrolka. Značí, že:

- Mraznička byla vypnuta na delší dobu, např. mraznička je zapnuta poprvé, po odmrazování či poklesu napětí.
- Dveře mrazničky jsou otevřené nebo se otvírají příliš často.
- Je uloženo velké množství nezmrazených potravin.
- Mrazicí systém má poruchu, např. kontrolka nezhasíná déle než 6 hodin a je slyšet běžící kompresor nebo kompresor nevypíná. V tom případě je třeba obrátit se na servisního technika (nejprve zkontrolujte, zda byly zohledněny tři výše zmíněné položky).

REGULACE TEPLoty

Výrobce nastavená teplota mrazničky je -18°C

Teplota zařízení se ovládá pomocí otočením na jednu nebo druhou stranu knoflíkem termostatu **1** (obr. 1). Údaj o teplotě v číslicích je zobrazen vedle tlačítka termostatu.

Teplota se reguluje v rozsahu sedmi číslic.

0 = Kompresor je vypnutý. **VAROVÁNÍ! Elektrický proud není vypnutý.**

1 = nejvyšší teplota (nejnižší chlazení)

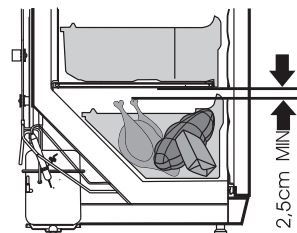
7 = nejnižší teplota (nejvyšší chlazení)

Jsou-li potraviny v prostoru chladničky příliš studené, nastavte knoflík termostatu na **1, 2** nebo **3**. Nejsou-li potraviny v prostoru chladničky dostatečně ochlazené, nastavte knoflík termostatu na **4** nebo **5 - 7**.

Nastavte teplotu v zařízení podle vlastních požadavků!



TEPLOTA CHLADNIČKY SE MŮŽE MĚNIT PODLE OKOLNÍ TEPLoty, MNOŽSTVÍ POTRAVIN A PODLE TOHO, JAK ČASTO SE ZAVÍRAJÍ A OTVÍRAJÍ DVEŘE.



Proto doporučujeme:

- udržovat zařízení mimo dosah zdrojů tepla,
- potraviny uložené v zařízení nesmí být teplejší než v pokojové teplotě,
- dveře zařízení nesmí zůstat otevřené,
- Dveře zařízení nesmí být otevřené déle, než je nutno k vyjmutí či vložení potravin.

JE-LI MÍSTNOST CHLADNÁ, ZAŘÍZENÍ CHLADÍ MĚNĚ. TEPLOTA V ZAŘÍZENÍ SE PROTO MŮŽE ZVÝŠIT. Nižší teplotu nastavte kolečkem termostatu.

SKLADOVÁNÍ POTRAVIN V PROSTORU CHLADNIČKY

Prostor chladničky je určen ke krátkému skladování čerstvých potravin.

- Do prostoru chladničky neukládejte horké potraviny – je nutno je zchladit na pokojovou teplotu.
- Pozorně kontrolujte záruční lhůtu potravin uvedenou výrobcem na obalu výrobku.
- Pokud jste na jednu z polic umístili více tekutých pokrmů na miskách, může dojít ke kondenzaci a tvorbě kapek, které mohou kapat na nižší polici. Aby k tomu nedocházelo, přemístěte některé předměty naplněné tekutinou na jiné police.

SKLADOVÁNÍ POTRAVIN V PROSTORU MRAZNIČKY

Při zmrazování čerstvých potravin umístěte čerstvé potraviny do jedné až dvou vrstev v oddělení rychlého mrazení. Zmrazené potraviny je třeba vyjmout z oddělení rychlého mrazení a umístit je v zásuvce (kách) v prostoru pro skladování.

- **NEPŘEKRAČUJTE MAXIMÁLNÍ MNOŽSTVÍ ZMRAZENÝCH VÝROBKŮ UVEDENÉ V TABULCE OBECNÝCH INFORMACÍ (viz strana 17).**
- Mezi potravinami ke zmrazení a horní částí nechte mezeru alespoň 2,5 cm (viz obr.) ►
- Do prostorů mrazničky nevkládejte rozbalené potraviny.
- Čerstvé potraviny ke zmrazení se nesmějí dotýkat již zmrazených potravin.
- Nemrazte potraviny o teplotě vyšší než pokojové.
- **Nezmrazujte tekuté potraviny ve skleněných nádobách nebo lahvích. Nezmrazujte perlivé nápoje.**
- Pozorně kontrolujte záruční lhůtu zmrazených potravin uvedenou výrobcem na obalu.
- **DOPORUČUJEME SKLADOVÁNÍ ZMRAZENÝCH RYB A KLOBÁS V PROSTORU MRAZNIČKY DO 6 MĚSÍCŮ; SÝRŮ, DRŮBEŽE, VEPŘOVÉHO A JEHNĚČÍHO – DO 8 MĚSÍCŮ; HOVĚZÍHO, OVOCE A ZELENINY – DO 12 MĚSÍCŮ.**

ODMRAZOVÁNÍ PROSTORU CHLADNIČKY

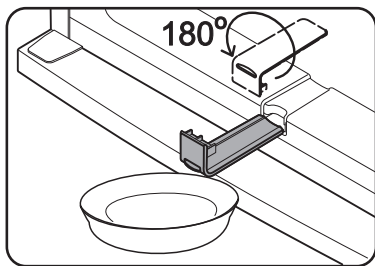
Prostor chladničky se odmrazuje automaticky. Kapky ledu, které se tvoří na zadní stěně chladicího prostoru, tají v době, kdy kompresor není v provozu, a tající voda stéká dolů kanálkem na roztátou vodu do zásuvky navrchu kompresoru, kde se vypařuje.

ODMRAZOVÁNÍ PROSTORU MRAZNIČKY

Prostor mrazničky je třeba odmrazit alespoň dvakrát ročně nebo když je vrstva ledu v něm vytvořená silnější než 5 mm. Provedte níže uvedené kroky v daném pořadí:

VAROVÁNÍ! Zařízení vypněte a zástrčku vytáhněte ze zásuvky.

- Vyjměte potraviny z prostoru mrazničky. Zmrazené potraviny se nezahřejí při odmrazování prostoru mrazničky, zabalíte-li je do silné látky a uložíte-li je na chladném místě.



- Vyjměte kanálek na roztátou vodu, otočte jím o 180° a nakloňte ho (viz obr.). Pod kanálek na roztátou vodu umístěte nádobu.
- Pod kanálek na roztátou vodu umístěte talíř. Dveře prostoru mrazničky nechte otevřené.
- Když led roztaje, omyjte a vysušte plochy a příslušenství prostoru mrazničky.
- Vyjměte kanálek na roztátou vodu, otočte jím o 180° a vraťte ho zpět na původní místo.
- Zavřete dveře prostoru mrazničky. Zařízení zapojte a zapněte.

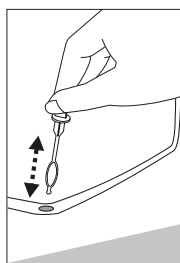
ČIŠTĚNÍ A DEZINFEKCE

ZAŘÍZENÍ PRAVIDELNĚ ČIŠTĚTE.

Nezapomeňte před odmrazováním zařízení a čištěním zadní části tělesa odpojit zařízení ze sítě vytážením zástrčky ze zásuvky.



- Chraňte vnitřní povrchy zařízení a jeho plastové části před tuky, kyselinami a omáčkami. V případě náhodného vylití – okamžitě omyjte teplou mýdlovou vodou nebo přípravkem na mytí nádobí. Vysušte.
- Vnitřní povrchy zařízení omyjte teplou mýdlovou vodou. Lze použít i přípravek na mytí nádobí.
- Vnitřní i vnější povrchy osušte.
- Pravidelně čistěte hermetická těsnění dveří. Vysušte.



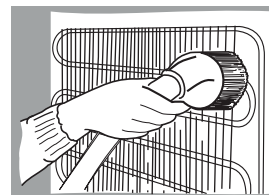
◀ PRAVIDELNĚ ČIŠTĚTE PROSTOR KANÁLKU NA ROZTÁTOU VODU SPECIÁLNÍM K TOMU URČENÝM ČISTIČEM (viz obr.).

• Nejméně jednou za rok odstraňte prach ze zadní části tělesa zařízení a kompresoru. K čištění lze použít měkký kartáč, elektrostatickou utěrku nebo vysavač (viz obr.). ▶

• K čištění vnitřních a vnějších povrchů NEpoužívejte rozpouštědla obsahující brusné částice, kyselinu, alkohol

nebo benzín.

- K čištění NEpoužívejte čisticí hadry nebo houby s hrubým povrchem určeným k drhnutí.



PRAKTICKÉ TIPY A POSTŘEHY

- Nejezte bezprostředně led vytvořený v mrazničce.
- Výrobky se rychleji zmrazí, jsou-li rozděleny a zabaleny v malých množstvích.
- Jakékoli potraviny se silným zápachem (např. čerstvé ryby, paštika z husích jater foi gras a sýr).
- MÁ-LI BÝT ZAŘÍZENÍ VYPNUTO NA DELŠÍ DOBU, NECHTE DVEŘE OTEVŘENÉ.

Poznámky k provoznímu hluku zařízení. Při provozu a při mrazicím cyklu vydává zařízení různé zvuky. To je normální a nejedná se o poruchu.

- Jak chladicí kapalina cirkuluje v chladicím systému, způsobuje zvuky jako bublání, klokotání nebo harašení.
- Při spuštění kompresoru mrazničky lze po krátkou dobu slyšet silnější zvuky jako bouchání nebo cvakání.

ZMĚNA SMĚRU OTEVÍRÁNÍ DVEŘÍ

Změnu směru otevírání dveří se doporučuje provádět s pomocníkem. Budete potřebovat: dva klíče č. 8 a č. 10 a šroubovák.

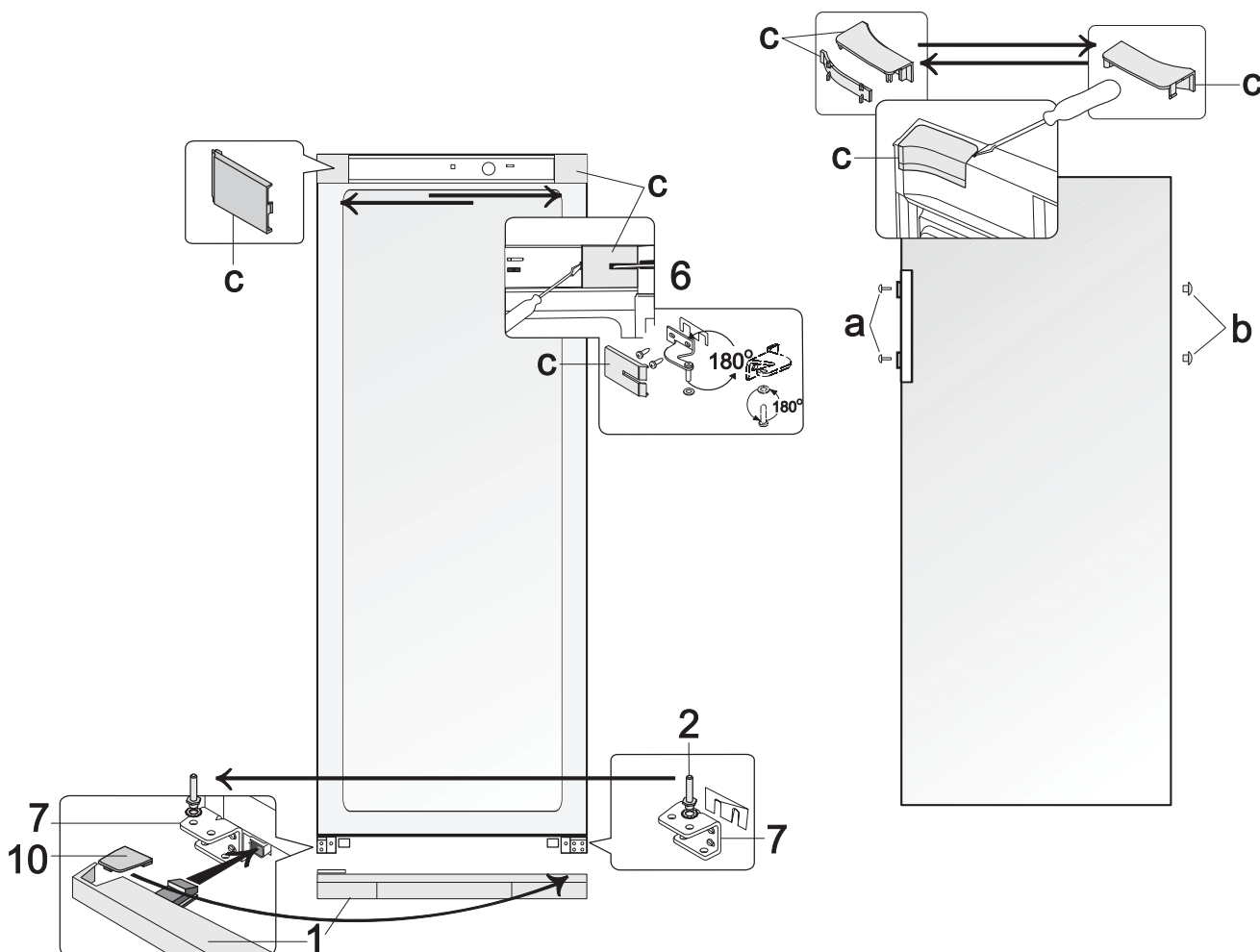
Při změně směru otevírání dveří **NESMÍTE** pokládat zařízení vodorovně!

Modely BFL5456BW, BFL5636BW, BFL5636BX

Proveďte níže uvedené kroky v daném pořadí (viz obr. na straně 13):

VAROVÁNÍ! Zařízení vypněte a zástrčku vytáhněte ze zásuvky.

1. Odstraňte kryty **c** z tělesa chladničky a z vnitřní strany dveří. Vyjměte i horní držák **6** spolu s maticí a podložkami, a distanční podložkou pod držákem.
2. Odstraňte dveře prostoru chladničky.
3. Sejměte spodní kryt **1**.
4. Odšroubujte osu **2** ze spodní strany držáku **7** a umístěte ji spolu se všemi podložkami na jinou stranu skříně přišroubováním k držáku **7** na opačné straně symetricky k původní poloze.
5. Zavěste dveře na osu **2** držáku **7**.
6. Otočte držák **4** o 180° spolu s podložkami na ose a plastovou distanční podložkou, a přeneste podložky na osu na opačné straně držáku. Po upevnění držáku k dveřím prostoru mrazničky jej upevněte na opačnou stranu chladničky.
7. Otočte držák **6** o 180° spolu s podložkami na ose a plastovou distanční podložkou. Odstraňte osu a podložky a znovu je upevněte na opačnou stranu držáku. **Po upevnění držáku 6** k dveřím prostoru chladničky jej upevněte na opačnou stranu chladničky do nejvyšších otvorů. Použijte kryty **c** k překrytí držáku a zbylého prostoru.
8. Odstraňte kryty šroubů **a** zářezky **b**. Vyjměte šrouby, které drží rukojeť na místě. Přemístěte rukojeť na opačnou stranu a přišroubujte. Umístěte zářezky do zbývajících otvorů ve dveřích a vložte na místo kryty šroubů.
9. Odstraňte kryt **10** ze spodního krytu **1** a vložte ho do vodiček na opačné straně spodního krytu (symetricky k původní poloze). Vložte levé a pravé nožky spodního krytu **1** (viz obr.) a zatlačte je do upevnění krytu.

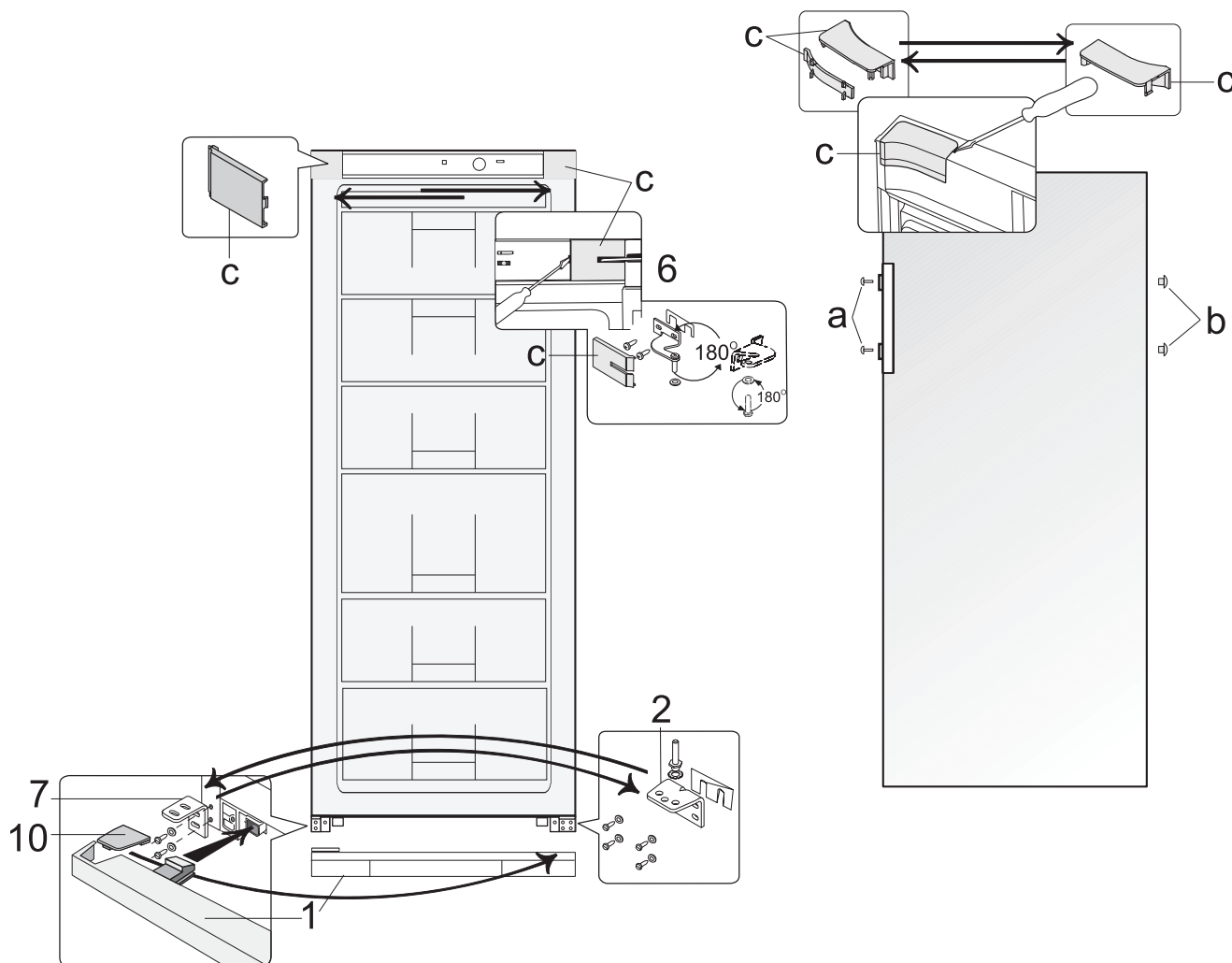


Modely BFU5456SW, BFU5636SW, BFU5636SX

Proveďte níže uvedené kroky v daném pořadí (viz obr. na straně 14):

VAROVÁNÍ! Zařízení vypněte a zástrčku vytáhněte ze zásuvky.

1. Odstraňte kryty **c** z tělesa chladničky a z vnitřní strany dveří. Vyjměte i horní držák **6** spolu s maticí a podložkami, a distanční podložkou pod držákem.
2. Odstraňte dveře prostoru mrazničky.
3. Sejměte spodní kryt **1**.
4. Odstraňte spodní držák **2** spolu s podložkami na ose a plastovou distanční podložku. Odšroubujte osu spolu s podložkami z držáku a našroubujte je do otvoru na opačné straně držáku symetricky k původní poloze.
5. Odstraňte spodní držák **7** a upevněte spodní držák **2** spolu s podložkami na osu a plastovou distanční podložku místo něj. Našroubujte držák **7** na místo držáku **2**.
6. Zavěste dveře prostoru mrazničky na osu držáku **7**.
7. Otočte držák **6** o 180° spolu s podložkami na ose a plastovou distanční podložkou. Odšroubujte osu a podložky a znovu je našroubujte na opačnou stranu držáku. Po upevnění držáku **6** k dveřím prostoru mrazničky jej upevněte na opačnou stranu chladničky do nejvyšších otvorů.
8. Použijte kryty **c** k překrytí držáku a zbylého prostoru.
9. Odstraňte kryty šroubů **a** zářezky **b**. Vyjměte šrouby, které drží rukojeti na místě. Přemístěte rukojeti na opačnou stranu a přišroubujte. Umístěte zářezky do zbývajících otvorů ve dveřích a vložte na místo krytky šroubů.
10. Odstraňte kryt **10** ze spodního krytu **1** a vložte ho do vodiček na opačné straně spodního krytu (symetricky k původní poloze). Vložte levé a pravé nožky spodního krytu **1** (viz obr.) a zatlačte



je do upevnění krytu.

PROVOZNÍ PROBLÉMY A JEJICH ŘEŠENÍ (ODSTRAŇOVÁNÍ ZÁVAD)

Co když ...

- **Zařízení je zapojeno do sítě, ale nefunguje a kontrolka napětí v síti nesvítí.** Zkontrolujte, zda je vaše domácí elektroinstalace v pořádku. Zkontrolujte, zda je zástrčka správně umístěna do zásuvky.
 - **Hluk je hlasitější.** Zkontrolujte, zda zařízení stojí stabilně na rovné ploše. Srovnejte ho pomocí předních nožiček. Zkontrolujte, zda se zařízení nedotýká nábytku a žádná část chladicího systému na zadní straně se nedotýká zdi. Odsuňte zařízení od nábytku nebo stěn. Zkontrolujte, zda hluk nezpůsobují lahve, plechovky nebo talíře v zařízení, které se možná dotýkají navzájem.
 - **Při otvírání dveří se vytahuje gumové těsnění.** Těsnění je potřísněno lepkavými potravinami (tuk, sirup). Vyčistěte těsnění i jeho drážku teplou vodou s mýdlem nebo čističem na nádobí a vysušte. Zasuňte gumové těsnění zpět na místo.
 - **Na zadní stěně v prostoru chladničky se objevila voda.** Zkontrolujte, zda prostor kanálku na roztátou vodu není zablokovaný. Čistěte prostor kanálku na roztátou vodu speciálním k tomu určeným čističem.
 - **Pod zařízením se objevila voda.** Sběrná zásuvka na roztátou vodu vyklouzla z kompresoru. Umístěte zásuvku navrch kompresoru.
 - **Kontrolka nárůstu teploty svítí červeně.** To znamená, že zařízení je poprvé zapojeno do sítě nebo bylo odpojeno na značnou dobu (kvůli odmrazování nebo přerušení dodávky elektrického proudu), dveře mrazničky nejsou zavřené nebo byly často zavírány a otvírány, nebo do ní bylo uloženo velké množství čerstvých potravin, a proto teplota v jejím prostoru stoupla nad $-9\text{ }^{\circ}\text{C}$. Jakmile teplota v prostoru klesne opět pod $-9\text{ }^{\circ}\text{C}$, kontrolka zhasne.
- UPOZORNĚNÍ! Pokud kontrolka nezhasíná (z jiných než výše uvedených důvodů) déle než šest hodin, kompresor běží buď nepřetržitě, nebo nefunguje. Musíte se obrátit na servisního pracovníka.**
- **Vysoká teplota v zařízení, krátké pauzy v provozu kompresoru.** Zkontrolujte, zda jsou dveře zařízení pevně uzavřeny, zda dveře nebyly při vyjímání či vkládání potravin otevřené déle než je nutné nebo zda do zařízení nebylo vloženo velké množství teplého jídla.
 - **Navrchu zařízení je kondenzace.** Vlhkost okolního vzduchu je vyšší než 70 %. Větrejte místnost, kde se zařízení nachází, a odstraňte pokud možno příčinu vlhkosti.

DOPRAVA



VÝROBCE NEPONESE ODPOVĚDNOST ZA JAKÉKOLI POŠKOZENÍ ZPŮSOBENÉ NEDODRŽENÍM POKYŇŮ K PŘEPRAVĚ.

- Zařízení je nutno přepravovat pouze ve svislé poloze.
- Při přepravě je nutno zařízení chránit před klimatickými jevy (déšť, sníh, vlhko).
- Zařízení je při přepravě nutno pevně zajistit proti posunutí či nárazu v přepravním voze.
- Není-li zařízení přepravováno ve svislé poloze, lze ho připojit do sítě za nejméně 4 hodiny. Při nedodržení tohoto pokynu může dojít k poškození kompresoru.

INFORMACE O OCHRANĚ ŽIVOTNÍHO PROSTŘEDÍ



Tento symbol značí, že pokud již zařízení nepotřebujete, nelze ho zlikvidovat s jiným směsným komunálním odpadem. Je nutno ho zlikvidovat separátně, např. do kontejnerů označených tímto symbolem, na velkých sběrných místech. Veškeré

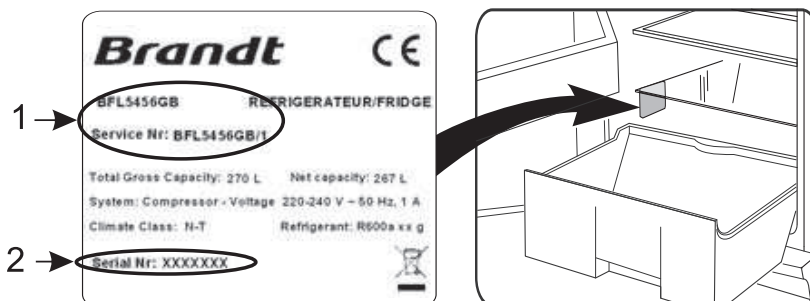
informace o bezpečné likvidaci obdržíte na místních úřadech, v obchodě, kde jste zařízení zakoupili, nebo u zástupců výrobce.

Rozhodnete-li se zařízení sešrotovat, znehodnotte ho, aby jej nebylo možno použít, a předešlo se tak možné nešťastné náhodě. Vytáhněte elektrickou zástrčku ze zásuvky a odřízněte kabel. Otrhejte těsnění. Je-li zařízení vybaveno zámekem, zničte ho.

VAROVÁNÍ! Nedemontujte zařízení svépomocí. Přeďte je recyklačním společností.

ZÁRUČNÍ SERVIS

POKUD ZAŘÍZENÍ NFUNGUJE SPRÁVNĚ, ZJISTĚTE, ZDA NEMŮŽETE ODSTRANIT PŘÍČINU NESPRÁVNÉHO FUNGOVÁNÍ SÁM/SAMA. Nemůžete-li problém vyřešit sám/sama, obraťte se telefonicky nebo písemně na nejbližšího zástupce servisu chlazení. Při tom musíte uvést model **1** a číslo **2** chladničky. Tyto údaje najdete na štítku výrobku, který je nalepen na stěně prostoru chladničky/mrazničky.



PROBLÉMY PŘI PROVOZU

Existují hluky, které jsou v chladničkách zcela běžné:

- Chladicí plyn může vyvolávat bubláni při obíhání v okruzích
- Kompresor může vydávat bzučení, které při spouštění může zesílit
- Praskání výrobku v dilatacích a stahování použitého materiálu

PROBLÉM	ŘEŠENÍ
Spotřebič nefunguje	Zkontrolujte, zda je zástrčka zasunuta, zda není roztavená pojistka nebo zda není vypnutý jistič.
Chladnička vibruje nebo vydává hluk	Zkontrolujte, zda je v rovině. Upravte nožky.
Chladnička chladí příliš mnoho/málo	Zkontrolujte polohu termostatu a nastavte jej na vhodnější teplotu.
Žárovka chladničky nesvítí	Zkontrolujte žárovku a je-li to nutné, pokud to zmínit váš manuál umožňuje, změňte ji. Zařízení umožňuje to (nezapomeňte odpojit zařízení jako první).
Kompresor se nespustí po změně teploty	Je to normální, kompresor se spustí po určité době.
Na zemi nebo na košících je voda	Otvor umožňující odtékání vody po odmražení je zanesený. Odblokujte jej pomocí pletací jehlice.

SLUŽBA TECHNICKÉ ASISTENCE

Pokud jste již provedli výše uvedené kontroly a váš problém přetrvává, NEPROVÁDĚJTE ŽÁDNOU ČINNOST SAMI. Kontaktujte nejbližší středisko technické pomoci.



TENTO SPOTŘEBIČ SPLŇUJE SMĚRNICE EHS

Případné zásahy do vašeho přístroje musí provést kvalifikovaný personál spolupracující s výrobcem.

Při telefonátu uveďte úplné informace o spotřebiči (model, typ, výrobní číslo): tyto informace jsou uvedeny na záručním listu a na štítku s údaji o spotřebiči.

Jakékoli práce na spotřebiči musejí provádět kvalifikovaní pracovníci společnosti Brandt. Při kontaktu uveďte úplné označení spotřebiče (model, typ, výrobní číslo): tyto informace naleznete na záručním osvědčení a na štítku s údaji spotřebiče.

ORIGINÁLNÍ NÁHRADNÍ DÍLY: když provádíte údržbu, požádejte o použití výlučně certifikovaných originálních dílů.

